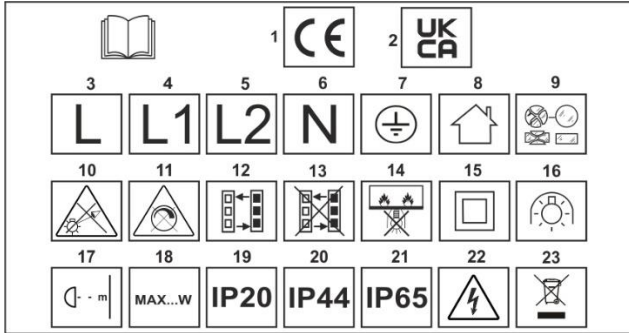


INSTRUKCJA BEZPIECZEŃSTWA I OBSŁUGI

CANDELLUX LIGHTING Sp. z o.o.
Ul. 1 MAJA 132
05-200 Wołomin, Polska
tel. +48 (22) 761 08 98; Fax: +48 (22) 761 08 99
e-mail: biuro@candellux.pl; www.candellux.pl

08.2023



1. -PL- INSTRUKCJA BEZPIECZEŃSTWA I OBSŁUGI



UWAGA: Przed przystąpieniem do prac montażowych należy uważnie zapoznać się z instrukcją.

• Wyrób przeznaczony do celów oświetleniowych w obiektach mieszkalnych i ogólnego przeznaczenia. • Wykonanie połączeń elektrycznych dozwolone jest wyłącznie pracownikom specjalistycznym. • Przerzuteczka należy przepisać instalacyjnych zgodnie z krajowymi przepisami budowlanymi. • Uwaga! Przed przystąpieniem do prac montażowych lub wymiany źródła światła, należy odłączyć przewody zasilające od źródła napięcia - wyjąć bezpiecznik lub przestawić przełącznik w pozycję "WYŁ (OFF)". • Należy zapewnić aby w trakcie montażu nie doszło do uszkodzenia przewodów elektrycznych. • Uwaga! W rejonie źródła światła dochodzi do silnego nagrzewania się wyrobu. Przerzuteczka wskazówek montażowych umieszczonych na wyrobie oraz zawartych w instrukcji montażu. • Pielegnacja ogranicza się tylko do jego powierzchni. Należy przy tym wykluczyć możliwość przedostania się wilgoci do przestrzeni przyłączeniowych lub części przewodzących prąd. • Jeżeli do wyrobu dołączone są rurki silikonowe, należy natychmiast je na przewody przyłączeniowe, celem ochrony przed przegrzewaniem. • W celu zapobieżenia zagrożeniom, wymiana dowolnego przewodu wewnętrznego może być wykonana wyłącznie przez producenta, jego serwis lub innego uprawnionego pracownika specjalistycznego. • Producent zastrzega sobie prawo do zmiany konstrukcji wyrobu i jego specyfikacji technicznych. • Wyrób użytkowany wyłącznie zgodnie z jego konstrukcją i przeznaczeniem. • Montaż i użytkowanie niezgodne z zaleceniami niniejszej instrukcji, stwarza zagrożenie porażenia prądem elektrycznym, poparzeniem, powstaniem pożaru, innych strat materialnych i niematerialnych. • Producent nie ponosi odpowiedzialności za uszkodzenia lub szkody wynikające z niewłaściwej instalacji i użytkowania wyrobu.

UWAGA: Zapoznać się z oznakowaniem i symbolami umieszczonymi na tabliczce znamionowej produktu i na opakowaniu. Poniżej znajdują się wyjaśnienia z numerami referencji do wszystkich występujących symboli, które są umieszczone na początku niniejszej instrukcji.

1. Znak potwierdzający zgodność produktu z wymaganiami Dyrektywy Unii Europejskiej. 2. Znak potwierdzający zgodność z wymaganiami Wielkiej Brytanii. 3, 4, 5. Przewód fazowy. 6. Przewód neutralny. 7. Przewód ochronny. 8. Do użytku tylko wewnątrz pomieszczeń. 9. Wymień każdy zewnętrzny ekran ochronny, używając oryginalnych części. 10. Nie wpatrywać się w pracujące źródło światła. 11. Nie współpracujcie ze ściemniaczem oświetlenia. 12. Moduł LED wymienny. 13. Moduł LED niewymienny. 14. Wyrób nadający się wyłącznie do montowania na powierzchniach niepalnych. 15. Klasa ochrony IP, wyrób ma podwójną izolację i nie musi być uziemiony. 16. Wyrób przeznaczony do stosowania wyłącznie z samokranującymi żarówkami halogenowymi. 17. Minimalna odległość od oświetlanego obiektu (metry). 18. Używaj żarówek odpowiednich do tej oprawy oświetleniowej i nie przekraczaj mocy maksymalnej. 19. Ochrona przed ciepłymi powierzchniami większymi niż 12 metrów. Brak ochrony przed wodą. 20. Ochrona od zanieczyszczeń stałych o średnicy powyżej 1 mm. Ochrona przed rozbrzmiewaniem wody. 21. Pylonośczość, ochrona przed silnymi strumieniami wody (strugoodporość). 22. Ostrzeżenie, ryzyko porażenia prądem elektrycznym. 23. Symbol wskazujący na obowiązek selektywnego zbierania zużytego sprzętu elektrycznego i elektronicznego. Dla wyrobów tak oznakowanych, obowiązuje zakaz wyrzucania do zwykłych śmieci razem z innymi odpadami. Mogą być wskazowe dla środowiska i zdrowia ludzkiego, wymagają specjalnej formy przetwarzania, w szczególności odzysku, recyklingu i/lub unieszkodliwiania. Informacje na temat punktów zbierania/odbioru udzielają władze lokalne lub sprzedawcy tego rodzaju sprzętu. Zużyty sprzęt może zostać również oddany do punktu sprzedaży, w przypadku zakupu nowego wyrobu z tego samego rodzaju. Powyższe zasady dotyczą obszaru Unii Europejskiej. W przypadku sprzedaży na terenie innych państw należy stosować regulacje prawne obowiązujące w danym kraju.

2. -CZ- BEZPEČNOSTNÍ A PROVOZNÍ POKYNY



POZOR: Před zahájením montáže si pečlivě přečtěte pokyny.

• Vyrábek je určen pro osvětlení v obytných budovách a budovách pro všeobecné použití. • Elektrické připojení smí provádět pouze odborný personál. • Je nutné dodržovat montážní předpisy v souladu s národními stavebními předpisy. • Pozornost! Před zahájením montáže nebo výměny světelného zdroje odpojte napájecí kabely od zdroje napětí - vyjměte pojistku nebo přepněte přepínač do polohy „OFF“. • Je třeba zajistit, aby během instalace nedošlo k poškození elektrických kabelů. • Pozornost! Produkt se zahřívá v oblasti světelného zdroje. Dodržujte montážní pokyny k výrobku a montážní pokyny. • Péče je omezena pouze na jeho povrch. Musí být zajištěno, aby do spojovacích prostorů nebo vodivých částí nemohla proniknout žádná vlhkost. • Pokud je produkt dodáván se silikonovými trubkami, umístěte je na připojovací kabely, aby byly chráněny před přehřátím. • Aby se předešlo nebezpečím, může být jakékoli vnitřní potrubí výměněno pouze výrobcem, jeho servisem nebo jiným autorizovaným odborníkem. • Výrobce si vyhrazuje právo změnit konstrukci výrobku a jeho technické specifikace. • Vyrábek používejte pouze v souladu s jeho designem a účelem. • Instalace a používání, které nejsou v souladu s doporučeními v této příručce, může mít za následek riziko úrazu elektrickým proudem, popálením, požáru, jiných materiálních a nemateriálních ztrát. • Výrobce neodpovídá za škody nebo škody způsobené nesprávnou instalací a používáním produktu.

POZOR: Seznamte se se značkami a symboly na výrobním štítku a na obalu. Následující vysvětlení referenčních čísel pro všechny symboly, které se objevují na začátku této příručky.

1. Označením, které potvrzuje shodu výrobku s požadavky směrnice EU. 2. Značka potvrzující shodu produktu s požadavky Spojené království. 3, 4, 5. Fáze vodič. 6. Neutralní vodič. 7. Ochranný vodič. 8. Pouze pro vnitřní použití. 9. Vyměňte všechny popraskané ochranné štíty, s použitím originálních náhradních dílů. 10. Nedívejte se na zdroj pracovního světla. 11. Nepřecizujte se stímačem osvětlení. 12. Vyměnitelný modul LED. 13. LED modul nelze vyměnit. 14. Produkt je vhodný pouze pro montáž na nehořlavé povrchy. 15. Ochrana Class II, výroba dvojitě izolace a nemusí být uzemněn. 16. Vyrábek je určen pouze pro použití s halogenovými žárovkami obrazovky. 17. Minimální vzdálenost od osvětleného objektu (m). 18. Používání žárovek vyžaduje se tohoto světla a nepřekračují maximální výkon. 19. Ochrana proti pevným předmětům větším než 12 mm. Žádná ochrana proti vodě. 20. Ochrana nerozpuštěných látek o průměru větším než 1 mm. Ochrana proti stříkající vodě. 21. Prachotěsný, ochrana před silnými vodními tryskami. 22. Pozor, nebezpečí úrazu elektrickým proudem. 23. Symbol označující povinnost selektivního sběru odpadu zařazení elektrická a elektronická zařízení. Pro výrobky značené jako zákaz na likvidaci komunálního odpadu společně s komunálním odpadem. Mohou být škodlivé životní prostředí a lidské zdraví, vyžadují zvláštní formy zpracování, a to zejména regenerace, recyklace a / nebo likvidace. Informace o sběrných místech / příjem dat na místní úřady nebo prodejce tohoto typu zařízení. Odpadků může také být prodávající při nákupu nového výrobku stejného druhu. Tato pravidla by měla platit v Evropské unii. V případě prodeje v jiných zemích použijte předpisy platných v dané zemi.

3. -BG- ИНСТРУКЦИИ ЗА БЕЗОПАСНОСТ И ОПЕРАТИВНА



ВНИМАНИЕ: Преди да започнете монтажните работи, внимателно прочетете инструкциите.

• Продуктът е предназначен за осветление в жилищни сгради и сгради с общо предназначение. • Електрическите връзки могат да се извършват само от специализиран персонал. • Трябва да се спазват правилата за монтаж в съответствие с националните строителни норми. • Вниманието! Преди да започнете монтажните работи или да смените източника на светлина, изключете захранващите кабели от източника на напрежение - отстранете предпазителя или поставете прекъсвача в положение "OFF". • Трябва да се гарантира, че електрическите кабели не са повредени по време на монтажа. • Вниманието! Продуктът се загрява в зоната на източника на светлина. Спазвайте инструкциите за монтаж на продукта и в инструкциите за монтаж. • Грижете се ограничени само до повърхността му. Трябва да се гарантира, че влагата или проводните части не може да проникне влага.

• Ако продуктът е снабден със силиконови тръби, поставете ги върху свързващите кабели, за да ги предпазите от прегряване. • За да се предотврати опасност, всяка вътрешна тръба може да бъде заменена само от производителя, сервиза или друг авторизиран специалист. • Производителят си запазва правото да променя дизайна на продукта и неговите технически спецификации. • Използвайте продукта само в съответствие с неговия дизайн и предназначение. • Инсталирането и използването в противоречие с препоръките в това ръководство може да доведе до риск от токов удар, изгаряния, пожар, други материални и нематериални загуби. • Производителят не носи отговорност за повреди или повреди в резултат на неправилна инсталация и употреба на продукта.

ЗАБЕЛЕЖКА: Запознайте се с маркировката и символите на табелката на продукта и върху опаковката. По-долу са обяснения с референтни номера за всички символи, които се появяват в началото на това ръководство.

1. Знакът потвърждава, че продуктът е в съответствие с изискванията на директивите на ЕС. 2. Знак, потвърждаващ съответствието на продукта с изискванията на Обединеното кралство. 3, 4, 5. фаза на кабела. 6. Неутрална жица. 7. защитен проводник. 8. Само за употреба на закрито. 9. Поставете всякавакава защитен екран, с помощта на оригиналната част. 10. Да не се взира в източника на светлина заети. 11. Не работи с димер осветление. 12. LED сменяем модул. 13. LED модул не може да се заменя. 14. Продуктът е подходящ само за монтаж на незалипими повърхности. 15. Защита от клас II, производство на двойна изолация и не е необходимо да бъде заземен. 16. Продуктът е предназначен за употреба само с halogenни лампи екран. 17. Минималното разстояние от осветен обект (метра). 18. Използване на електрически крушки, имащи отношение към този осветително тяло и не надвишава максималната мощност. 19. Защита срещу въртими предмети по-големи от 12 мм. Без защита от вода. 20. Защита на суспендирани твърди частици с диаметър под 1 mm. Защита срещу водни пръски. 21. Dusttight, защита срещу силни струи вода (strugoodporość). 22. Вниманието, риск от електрически удар. 23. Символът, указващ че е задължение на разделното събиране на отпадъци от електрическо и електронно оборудване. За продукти, обозначени като забрана за депониране на битови отпадъци, заедно с други отпадъци. Те могат да бъдат вредни за околната среда и човешкото здраве, изискват специални форми на обработка, по-специално за събиране, рециклиране и / или обезвреждане. Информация за събиране на точки / рецепция предоставят на местните власти или продавач на този тип оборудване. Оборудване за утилизация също може да се сложи на дилъра, при закупуване на нов продукт от същия вид. Тези правила следва да се прилагат в Европейския съюз. В случай на продажба и в други страни, да се използва в сила нормативни актове в страната.

4. -LT- SAUGOS IR NAUDOJIMO INSTRUKCIJA



Dėmesio! Norėdami saugiai ir teisingai sumontuoti švietuvadovaukėtis šia instrukcija!

• Gaminys skirtas apšviesti gyvenamosiose ir bendrosios paskirties pastatuose. • Elektrinius sujungimus gali atlikti tik specialistas. • Turi būti laikomasi įrengimo taisyklių pagal nacionalinius statybos reikalavimus. • Dėmesio! Prieš pradėdami montavimo darbus ar keičiant šviesos šaltinį, atjunkite maitinimo laidus nuo (tampas šaltinio - išimkite saugiklių arba nustatykite jungiklį į „OFF“ padėtį). • Turi būti įsitikinta, kad montuojant nepažeistų elektros kabeliai. • Dėmesio! Gaminys įkasta šilumos šaltinio srityje. Laikykites gaminio surinkimo instrukcijų ir surinkimo instrukcijų. • Priežiūra apsiriboja tik jo paviršiumi. Turi būti užtikrinta, kad drėgmė nepatektų į jungiamąsias vietas ar laidžias dalis. • Jei gaminys tiekiamas su silikoninėmis vamzdžiais, uždėkite juos ant jungiamųjų laidų, kad apsaugotumėte juos nuo perkaitimo. • Kad būtų išvengta pavojaus, bet kokius vidinius vamzdelius gali pakeisti tik gamintojas, jo servisas ar kitas įgaliotas specialistas. • Gamintojas pasiūkia teise pakeisti gamintojo dizainą ir jo technines specifikacijas. • Gaminį naudokite tik pagal jo dizainą ir paskirtį. • Jei įrengimas ir naudojimas neatitinka šio vadovo rekomendacijų, gali kilti elektros smūgio, nudegimų, gaisro ir kitų materialinių bei nematerialiųjų nuostolių rizika. • Gamintojas neatsako už žalą ar pažeidimus, atsirandančius dėl netinkamo gamintojo įrengimo ir naudojimo.

DĖMESIO: Susipažinkite su žymėjimais ir simboliais ant gamintojo lentelės ir pakuočių. Toliau pateikiami paaiškinimai su visų simbolių, pateiktų šios instrukcijos pradžioje, nuorodų numeriais.

1. Ženklas, patvirtinantis, kad produktas atitinka ES direktyvų reikalavimus. 2. Ženklas, patvirtinantis, kad gaminys atitinka Jungtinės Karalystės reikalavimus. 3, 4, 5. Fazės gnybtas. 6. Neutralus gnybtas. 7. Įžeminimo gnybtas. 8. Įtaisas skirtas montavimui tik vidaus patalpose. 9. Pakeisti bet kringio apsauginį skydą, naudojant originalias dalis. 10. Nežiūrėkite į darbo šviesos šaltinio. 11. Nedarbojas ar reostata apsaugomumo. 12. LED keičiamas modulis. 13. LED modulis nekeičiamas. 14. Produktas tinka tik montuoti ant nedegusių paviršių. 15. Apsauga II klasė, gamyba dviguba izoliacija ir nereikia būti įžemintas. 16. Produkatas yra skirtas naudoti tik su halogenais lempoms ekrane. 17. Minimalus atstumas nuo apšviestais objektas (metrais). 18. Naudokite lemputes, susiję su šio švietimo ir neviršija didžiausią galią. 19. Apsauga nuo kietų objektų didesni nei 12 mm. Nėra apsauga nuo vandens. 20. Apsauga suspensuoti kietųjų daiktų, kurių skersmuo didesnis kaip 12 mm. Apsauga nuo vandens purtų. 21. Dulkių trauka, apsauga nuo galimų vandens sruvių. 22. Ispėjimas, elektros šoko rizika. 23. Simbols norėda pienukūmu par selektivių vaizdu elektrisko un elektroniko iekartu atrikimui. Produktiem markėts ka žiezliepus par apglabėšanu sadvies atrikimuo kopā ar citiem atrikimuiem. Tie var būt kaptēti apkārtējai vidēi un cilvēku veselībai, ir nepieciešams īpašas atbrūvēšanas veidm. Jo paši izmantošanu, pārstādini un / vai apglabėšanu. Informācija par savākšanas punktu / saņemšanas sniedz vietējam iestādēm vai pārdevējam šāda veida iekārtām. Atrikumi iekārtas var nodot atpakaļ ietaipitājām, iegādājoties jaunu produktu tāda paša veida. Šie noteikumi būtu jāpiemēro Eiropas Savienībā. Attiecbā uz pārdošanu citās valstīs, izmanto noteikumus, kas ir spēkā valstī.

5. -SK- BEZPEČNOSTNÉ A PREVÁZKOVÉ POKYNY



POZOR: Skôr ako začnete montážne práce, prečítajte si dôkladné bezpečnostné pokyny!

• Vyrábek je určen na osvetlenie v obytných budovách a domoch na všeobecné použitie. • Elektrické pripojenie môže vykonať iba odborný personál. • Musia byť dodržané montážne predpisy v súlade s národnými stavebnými predpismi. • Pozor! Pred začatím montážnych prác alebo výmenou svetelného zdroja odpojte napájací kábel od zdroja napätia - vyberte prístroj alebo prepnite prepínač do polohy „OFF“. • Dbajte na to, aby sa elektrické káble počas inštalácie nepoškodili. • Pozor! Produkt sa zahrieva v oblasti zdroja svetla. Dodržiavajte montážne pokyny na výrobku a montážne pokyny. • Starostlivosť je obmedzená iba na povrch. Musí sa zabezpečiť, aby do spojovacích priestorov alebo vodivých častí nemohla vniknúť žiadna vlhkosť. • Ak sa výrobok dodáva so silikonovými trubicami, položte ich na pripájacie káble, aby ste ich ochránili pred prehriatím. • Aby sa predišlo nebezpečenstvu, akékoľvek vnútorné potrubie môže byť výmenené iba výrobcem, jeho servisom alebo iným autorizovaným odborníkom. • Výrobca si vyhrazuje právo na zmenu dizajnu produktu a jeho technických špecifikácií. • Vyrábek použíajte iba v súlade s jeho dizajnom a účelom. • Inštalácia a používanie, ktoré nie sú v súlade s odporúčaniami v tejto príručke, môže mať za následok riziko zrahu elektrickým prúdom, popálenia, požiaru, iných materiálnych a nemateriálnych ztrát. • Výrobca neodpovedá za škody ani škody spôsobené nesprávnou inštaláciou a použitím produktu.

POZOR: Oboznámte sa so značkami a symbolmi na výrobnom štítku a na obale. Následujúce vysvetlenia s referenčnými číslami pre všetky symboly, ktoré sa nachádzajú na začiatku tejto príručky.

1. Značka potvrzujúca, že výrobok je v súlade s požiadavkami smernice EU. 2. Značka potvrzujúca shodu produktu s požiadavkami Spojeného kráľovstva. 3, 4, 5. Fázový vodič. 6. Neutralný vodič. 7. Ochranný vodič. 8. Svitlido môže byť inštalované len v interiéri. 9. Vyměňte všechny popraskané ochranné štíty, s použitím originálních náhradních dílů. 10. Nepozorujte sa na zdroj pracovního světla. 11. Nepřecizujte sa stímačem osvětlení. 12. Vyměnitelný modul LED. 13. LED modul nie je vyměnitelný. 14. Produkt je vhodný iba pre montáž na nehořlavé povrchy. 15. Ochrana Class II, výroba dvojitě izolácie a nemusí byť uzemnený. 16. Vyrábek je určený len pre použitie s halogenovými žárovkami obrazovky. 17. Minimální vzdálenost od osvětleného objektu (m). 18. Používání žárovek vyžaduje se tohoto světla a nepřekračují maximální výkon. 19. Ochrana proti pevným předmětům větším než 12 mm. Žádná ochrana proti vodě. 20. Ochrana nerozpuštěných látek s průměrom větším než 1 mm. Ochrana proti stříkající vodě. 21. Prachotěsný, ochrana před silnými vodními tryskami. 22. Pozor, nebezpečí úrazu elektrickým proudem. 23. Symbol označující povinnost selektivního sběru odpadu zařazení elektrická a elektronická zařízení. Pro výrobky značené jako zákaz na likvidaci komunálního odpadu společně s komunálním odpadem. Mohou být škodlivé životní prostředí a lidské zdraví, vyžadují zvláštní formy zpracování, a to zejména regenerace, recyklace a / nebo likvidace. Informace o sběrných místech / receptu poskytnete místní úřady alebo predajca tohto typu zariadenia. Odpadkov môže tiež dať predajcovia pri nákupe nového výrobku rovnakého druhu. Tieto pravidlá by mali platiť v Európskej únii. V prípade predaja v iných krajinách použijte predpisy platných v danej krajine

6. -RO- SIGURANȚĂ ȘI INSTRUCȚIUNI DE OPERARE



Atenție! A se citi atenție indicările privind siguranța, înainte de începerea montării!

• Produsul este destinat iluminării în clădiri rezidențiale și de uz general. • Conexiunile electrice pot fi realizate numai de personalul specializat. • Trebuie respectate regulamentele de instalare în conformitate cu regulamentele naționale de construcții. • Atenție! Înainte de a începe lucrările de asamblare sau de a înlocui sursa de lumină, deconectați cablurile de alimentare de la sursa de tensiune - scoateți siguranța sau setați comutatorul în poziția „OFF“. • Trebuie să vă asigurați că cablurile electrice nu sunt deteriorate în timpul instalării. • Atenție! Produsul se încălzește în zona sursei de lumină. Respectați instrucțiunile de asamblare pe produs și în instrucțiunile de asamblare. • Îngrijirea este limitată numai la suprafața sa. Trebuie să se asigure că nimic umeditate nu poate pătrunde în spațiile de conectare sau piese conductoare. • Dacă produsul este furnizat cu tuburi de silicon, puneți-le pe cablurile de conectare pentru a le proteja de supraîncălzire. • Pentru a preveni pericolul, orice tub intern nu poate fi înlocuit decât de către producător, serviciul său sau alt specialist autorizat. • Producătorul își rezervă dreptul de a modifica designul produsului și specificațiile tehnice ale acestuia. • Utilizați produsul numai în conformitate cu designul și scopul său. • Instalarea și utilizarea în concordanță cu recomandările din acest manual poate duce la riscul de electrocutare, arsuri, incendii, alte pierderi materiale și materiale. • Producătorul nu este responsabil pentru daune sau daune rezultate din instalarea și utilizarea necorespunzătoare a produsului.

Atenție: Familiarizați-vă cu marcajul și simbolurile de pe placa de identificare a produsului și de pe ambalaj. Următoarele sunt explicații cu numere de referință pentru toate simbolurile care apar la începutul acestui manual.

1. Mark confirmând faptul că produsul este în conformitate cu cerințele Directivei UE. 2. O marcă care confirmă conformitatea produsului cu cerințele Regulatului Uni. 3, 4, 5. fază. 6. Neutru. 7. Împământare. 8. Acest dispozitiv poate fi instalat numai în interior. 9. Înlocuiți orice scut protector crăpat, folosiți piese originale. 10. Nu vă uitați la sursa de lumină de lucru. 11. Nu funcționează cu iluminare întencuie. 12. Modul de înlocuire cu LED. 13. Modul LED nu poate fi înlocuit. 14. Produsul este adecvat numai pentru montarea pe suprafețe necombustibile. 15. Clasa de protecție II, producția de izolație dublă și nu trebuie să fie legate la pământ. 16. Produsul este destinat pentru a fi utilizat numai pe ecran lămpi cu halogen. 17. Distanța minimă de la obiectul iluminat (metri). 18. Folosiți becuri de lumină relevante

пенту асепт корп де илуминат ши ну депășсеп путереа максимă. **19.** Протекцие ѓмпотрива обиектол солиде май мари де 12 мм. Ничи о протекцие ѓмпотрива апей. **20.** Протекцие солидолер ѓн суспенсие цу а диаметру май маре де 1 мм. Протекцие ѓмпотрива стропилор де апă. **21.** Етанș на прэф, протекцие ѓмпотрива ѓтюрелор де апă путернице. **22.** Авертизаре, ризул де елестростураре. **23.** Симболу каре индикă обиектиа селективе а ехипаментелор елестриче ши елестроние узуре. Пенту продуееле етикетате каре интердикте привид елиминаре деесурелор муниципале, ѓмпреунă цу алте деесуре. Еле пот ѓ дăунăотаре пенту медиу ши снăтатуне аунă, нечеситă форме спецiale де прелучаре, ѓн спецiale де реучераре, рецикле ши / сау елиминаре. Информăциа цу привире на пунктеле де колектаре / рецептие furnizeазă ауторитăтлор locale сау вăнзотор де асепт тип де ехипамент. Деесуреле де ехипамент пот фи, де асемене, пуне ла dealer а цумпăраре ауну нул продуе де ацелăши тип. Ацесте норме ар trebui сă се апличе ѓн Униуне Европеанă. Ѓн cazul вăнзăриѓн алте țări, фолосесегментентариле ѓн vigore ан țара.

7. -EN- SAFETY AND MAINTENANCE MANUAL



ATTENTION: Before carrying out any work on this product, please read this manual thoroughly.

• The product is intended for lighting purposes in residential and general purpose buildings. • Electrical connections may only be made by specialist personnel. • Installation regulations in accordance with national building regulations must be observed. • Attention! Before starting the assembly works or replacing the light source, disconnect the power cables from the voltage source - remove the fuse or set the switch to the "OFF" position. • It must be ensured that the electric cables are not damaged during installation. • Attention! The product heats up in the area of the light source. Observe the assembly instructions on the product and in the assembly instructions. • Care is limited to its surface only. It must be ensured that no moisture can penetrate into the connection spaces or conductive parts. • If the product is supplied with silicone tubes, put them on the connection cables to protect them from overheating. • In order to prevent hazards, any internal tubing may be replaced only by the manufacturer, its service or other authorized specialist. • The manufacturer reserves the right to change the design of the product and its technical specifications. • Use the product only in accordance with its design and purpose. • Installation and use inconsistent with the recommendations in this manual may result in a risk of electric shock, burns, fire, other material and non-material losses. • The manufacturer is not liable for damage or damages resulting from improper installation and use of the product.

NOTE: Familiarize yourself with the marking and symbols on the product nameplate and on the packaging. The following are explanations with reference numbers for all symbols that appear at the beginning of this manual.

1. A sign confirming the conformity of the product with the requirements of EU Directives. 2. A mark confirming the product's compliance with the requirements of the United Kingdom. 3, 4, 5. Phase wire. 6. Neutral cable. 7. Protective conductor. 8. For indoor use only. 9. Replace each cracked protective screen using the original parts. 10. Do not stare at the working light source. 11. Does not work with dimmer. 12. LED replaceable module. 13. LED module not replaceable. 14. Only suitable for use on non-flammable surfaces. 15. Protection class II, the product has double insulation and does not need to be earthed. 16. Product intended for use with self-shielding halogen lamps. 17. Minimum distance of illuminated object (meters). 18. Use light bulbs suitable for this lighting fixture and do not exceed maximum power. 19. Protection against solids larger than 12 mm. No protection against splash water. 20. Protection against solid contaminants with a diameter of more than 1 mm. Protection against splash water. 21. Dust tightness, protection against strong water jets (flow). 22. Warning, risk of electric shock. 23. Symbol indicating the obligation to selectively collect waste electrical and electronic equipment. For products labeled as such, it is prohibited to be thrown into ordinary rubbish with other waste. May be harmful to the environment and human health, require special processing, in particular recovery, recycling and / or disposal. Information about collection / collection points is provided by local authorities or vendors of this type of equipment. Used equipment may also be returned to the point of sale if you buy a new product of the same type. These rules apply to the area of the European Union. In the case of sales in other countries, you should apply the laws of your country.

8. -RUS- БЕЗОПАСНОСТИ И ЭКСПЛУАТАЦИИ



Внимание! До начала монтажных работ внимательно прочтите указания по технике безопасности!

• Изделие предназначено для освещения в жилых и общественных зданиях. • Электрические соединения могут выполняться только специалистами. • Необходимо соблюдать правила монтажа в соответствии с национальными строительными нормами. • Внимание! Перед началом монтажных работ или заменой источника света отсоедините кабели питания от источника напряжения - удалите предохранитель или установите переключателе в положение «ВЫЛ». • Необходимо убедиться, что электрические кабели не повреждены во время установки. • Внимание! Продукт нагревается в области источника света. Соблюдайте инструкции по сборке на изделии и инструкции по сборке. • Уход ограничен только его поверхностью. Необходимо убедиться, что влага не может проникнуть в места соединения или проводящие части. • Если изделие устанавливается с силиконовыми трубками, наденьте их на соединительные кабели, чтобы защитить их от перегрева. • Во избежание опасности любые внутренние трубки могут быть заменены только производителем, его сервисным центром или другим уполномоченным специалистом. • Производитель оставляет за собой право изменять дизайн продукта и его технические характеристики. • Используйте продукт только в соответствии с его дизайном и назначением. • Установка и использование в соответствии с рекомендациями, приведенными в данном руководстве, может привести к поражению электрическим током, ожогам, пожару, другим материальным и нематериальным потерям. • Производитель не несет ответственности за повреждения или повреждения, вызванные неправильной установкой и использованием продукта.

ВНИМАНИЕ: Ознакомьтесь с маркировкой и символами на паспортной табличке изделия и на упаковке. Ниже приведены пояснения со ссылочными номерами для всех символов, которые появляются в начале данного руководства.

1. Марк, подтверждающий, что продукция соответствует требованиям директив ЕС. 2. Знак, подтверждающий соответствие продукта требованиям Великобритании. 3, 4, 5. Кабель фазы. 6. Нейтральный кабель. 7. Защитный кабель. 8. Светильник следует устанавливать только внутри помещения. 9. Заменить треснувший защитный щит, используя оригинальные запасные части. 10. Не смотрите на источник рабочего света. 11. Не работает с диммером освещения. 12. Светодиодный сменный модуль. 13. Светодиодный модуль не подлежит замене. 14. Продукт подходит только для установки на негорючих поверхностях. 15. Защита класса II, производство двойной изоляции и не должны быть заземлены. 16. Продукт предназначен для использования только с экраном галогенных ламп. 17. Минимальное расстояние от освещаемого объекта (м). 18. Используйте лампочки, имеющие отношение к этому светильнику и не превышающие максимальную мощность. 19. Защита от твердых предметов размером более 12 мм. Нет защиты от воды. 20. Защита взвешенных твердых частиц с диаметром более 1 мм. Защита от брызг воды. 21. Пылепридерживающий, защита от сильных струй воды. 22. Осторожно, опасность поражения электрическим током. 23. Символ, указывающий обязанность селективного сбора отходов электрического и электронного оборудования. Для продуктов помечены как запрет на удаление бытовых отходов вместе с другими отходами. Они могут быть вредными для окружающей среды и здоровья человека, требуют специальных форм обработки, в частности, восстановления, переработки и / или утилизации. Информация о пунктах приема / приеме обеспечивает местные органы власти или продавца этого типа оборудования. Оборудование Отходы также можно поставить к дилеру при покупке нового продукта того же вида. Эти правила должны применяться в Европейском Союзе. В случае продажи в других странах, использовать правила, действующие в стране.

9. -SI- VARNOST IN NAVODILA



OPOMBA: Pred inštalacijska dela, pazljivo preberite ta navodila.

• Izdelek je namenjen za razsvetljavo v stanovanjskih in splošnih stavbah. • Električne povezave sme izvajati samo strokovno osebje. • Upoštevati morate instalacijske predpise v skladu z nacionalnimi gradbenimi predpisi. • Pozor! Pred začetkom montažnih del ali zamenjave vira svetlobe izklopite napajalne kable iz vira napetosti - odstranite varovalko ali preklopite stikalo v položaj "OFF". • Pozor! Izdelek se segreva v območju svetlobnega vira. Upoštevajte navodila za montažo na izdelku in navodila za montažo. • Nega je omejena samo na njeno površino. Zagotoviti je treba, da vlaga ne more prodreti v priključne prostore ali prevodne dele. • Če je izdelek opremljen s silikonskimi cevmi, jih položite na priključne kable, da jih zaščitite pred pregrevanjem. • Da bi preprečili nevarnosti, lahko katero koli notranjo cev zamenjate samo proizvajalec, njen servis ali drug pooblaščen strokovnjak. • Proizvajalec si pridržuje pravico do spremembe konstrukcije izdelka in njegovih tehničnih specifikacij. • Izdelek uporabljajte samo v skladu z njegovo zasnovano namenom. • Namestitev in uporaba v neskladju s priporočili v tem priročniku lahko povzročijo električni udar, opekline, požar, druge materialne in nematerialne izgube. • Proizvajalec ne odgovarja za škodo ali škodo, ki nastane zaradi nepravilne namestitve in uporabe izdelka.

OPOMBA: Sezanite se z oznako in simboli na tipski ploščici izdelka in na embalaži. Sledijo razlage z referenčnimi številkami za vse simbole, ki se pojavijo na začetku tega priročnika.

1. Znak, ki potrjuje, da je proizvod skladen z zahtevami direktiv EU. 2. Znak, ki potrjuje skladnost izdelka z zahtevami Združenega kraljestva. 3, 4, 5. Kabel faze. 6. Neutralna žica. 7. Zaščitna prevodnik. 8. Samo za notranjo uporabo. 9. Ponovno koli razpokan zaščitni zaslon, s pomočjo izvornega dela. 10. Ne glejte na vir svetlobe zaposlenih. 11. Ne deluje z dimmer razsvetljavo. 12. LED zamenljiv modul. 13. LED modula ni mogoče zamenjati. 14. Proizvod je primeren le za vgradnjo na negorljiv površini. 15. Zaščitna razreda II, izdelava dvojne izolacije in jih ni treba ozemljiti. 16. Izdelek je namenjen za uporabo samo s halogenskimi žarnicami zaslonu. 17. Najmanjša razdalja od osvetljen predmet (m). 18. Uporaba žarnice ki so pomembni za to svetliko in ne presega največjo moč. 19. Zaščita pred trdnimi delci, večji od 12 mm. Brez zaščite pred vodo. 20. Zaščita suspendiranih snovi s premerom nad 1 mm. Zaščita pred škropljenjem vode. 21. Dostignjati, zaščita pred močnimi curki vode (strugoodporoč). 22. Oporozilo, nevarnost električnega udara. 23. Znak, ki označuje dolžnost ločenega zbiranja odpadne električne in elektronske opreme. Pri izdelkih, označenih kot prepoved odlaganja komunalnih odpadkov skupaj z drugimi odpadki. Lahko so škodljiva za okolje in zdravje ljudi, potrebujejo posebne oblike predelave, se zlasti za predelavo, recikliranje in / ali odstranjevanje. Informacije o zbiranju točk / sprejemnih lokalnih organov ali prodajalcev tovrstne opreme. Odpadno opremo se lahko dajo tudi trgovci pri nakupu novih izdelkov iste vrste. Ta pravila bi se morala uporabljati v Evropski uniji. V primeru prodaje v drugih državah, uporabljajte predpisi, ki veljajo v državi.

10. -LV- DRŌŠĪBAS UN LIETOŠANAS INSTRUKCIJAS



PIEZĪME: Pirms uzstādīšanas darbu, rūpīgi izlasiet šos norādījumus.

• Produkts ir paredzēts apgaismošanai dzīvojamās un vispārējās nozīmes ēkās. • Elektriskos savienojumus drīkst veikt tikai speciālisti. • Jāievēro uzstādīšanas noteikumi saskaņā ar nacionālajiem būvniecības noteikumiem. • Uzmanību! Pirms montāžas darbu sākšanas vai gaismas avota nomaiņas atvienojiet strāvas kabelus no sprieguma avota - nomēniet drošinātāju vai iestatiet slēdzi pozīcijā "OFF". • Jānodrošina, lai uzstādīšanas laikā netiktu bojāti elektrības vadi. • Uzmanību! Izstrādājums uzkarst gaismas avota zonā. Ievērojiet izstrādājuma un montāžas instrukcijas montāžas instrukcijās. • Kopšēja aprobežojas tikai ar tās virsmu. Ir jāpārīcinās, ka mitrums nevar iekļūt savienojuma vietās vai vadāsā daļās. • Ja izstrādājums tiek piegādāts ar silikona caurulēm, uzliciet tās uz savienojuma kabeļiem, lai pasargātu tos no pārkaršanas. • Lai novērstu bīstamību, visas iekšējās caurules drīkst nomainīt tikai ražotājs, tālrunis vai cits pilnvarots speciālists. • Ražotājs patur tiesības mainīt izstrādājuma dizainu un tā tehniskās specifikācijas. • Izmantojiet izstrādājumu tikai atbilstoši tā dizainam un mērķim. • Uzstādīšana un lietošana, kas neatbilst šīs rokasgrāmatas ieteikumiem, var izraisīt elektriskās strāvas triecienu, apdegumus, ugunsgrēku, citu materiālo un nemateriālo zaudējumu risku. • Ražotājs neatbild par bojājumiem vai bojājumiem, kas radušies nepareizas produkta uzstādīšanas un lietošanas dēļ.

PIEZĪME: Iepazīstieties ar marķējumu un simboliem uz produkta datu plāksnītes un uz iepakojuma.

Tālāk ir visu simbolu skaidrojumi ar atsaucēm numuriem, kas parādīti šīs rokasgrāmatas sākumā.

1. Zīme apliecina, ka produkts atbilst ES direktīvu prasībām. 2. Marķējums, kas apliecina produkta atbilstību Apvienotās Karalistes prasībām. 3, 4, 5. kabeļa posms. 6. neitrāls stieple. 7. Aizsardzības diriģents. 8. Lietošana tikai telpās. 9. nomainīt jebkuru sašķeltu aizsargājošo ekrānu, izmantojot oriģinālo daļu. 10. Neskatoties uz gaismas avota nodarbinātību. 11. Nedarbosies ar restotā apgaismojumu. 12. LED maināms modulis. 13. LED modulis nav nomaināms. 14. Produkts ir piemērots tikai uzstādīšanai uz nedeģojošiem virsmām. 15. Aizsardzības klase II, rozālais dubultā izolācija un nevajag pamatoja. 16. Produkts ir paredzēts lietošanai tikai ar halogēna lampām ekrānā. 17. Minimālā attālums no apgaismojamā objekta (metros). 18. Izmantot spuldzes, kas atbilst uz šo gaisma, un nepārsniedz maksimālo jaudu. 19. Aizsardzība pret cietiem priekšmetiem lielāki 12 mm. Nav aizsardzība pret ūdeni. 20. un suspensdēto diētu daļiņu aizsardzība ar diametru, kas pārsniedz 1 mm. Aizsardzība pret ūdens šļakstām. 21. Dūstūgīt, aizsardzība pret spēcīgu ūdens strūklu (strugoodporoš). 22. Brīdinājums, elektriskās strāvas triecienu risks. 23. Simbols norāda pienākumu par selektīvu vākšanu elektrisko un elektronisko iekārtu atkritumiem. Produktiem marķēts kā aizliegums par apglabāšanu sadzīves atkritumu kopā ar citiem atkritumiem. Tie var būt kaitīgi apkārtējai videi un cilvēku veselībai, ir nepieciešamas īpašas apstrādes veidi, jo īpaši izmantošanu, pārstrādi un / vai apglabāšanu. Informācija par savākšanas punktu / saņemšanas nosaukšanu vietējās iestādēs vai pārdevēju šāda veida iekārtām. Atkritumi iekārtas var nodot atpakaļ izplatītājam, iegādājoties jaunu produktu tāda paša veida. Šie noteikumi būtu jāpiemēro Eiropas Savienībā. Attiecībā uz pārdošanu citās valstīs, izmanto noteikumus, kas ir spēkā valstī.

11. -EE- OHUTUS- JA KASUTUSJUHISEID



TÄHELEPANU: Enne kogunenispunktidesse tööd tuleks lugeda see juhust.

• Toode on ette nähtud elumute ja üldotstarbeliste hoonete valgustamiseks. • Elektrühendusi tohib teha ainult spetsialist. • Järgida tuleb vastavalt riiklikele ehituseeskirjadele paigaldamiseeskirju. • Tähelepanu! Enne monteerimistööde alustamist vii valgusallika väljavahetamist ühendage toitekaabel pingelikkast lahti - eemaldage kaitsve või lülitage lüliti asendisse "OFF". • Veenduge, et elektrikaabel pidu paigaldamise ajal kahjustatud. • Tähelepanu! Toode kuumeneb valgusallika piirkonnas. Järgige toote monteerimisjuhiseid ja monteerimisjuhiseid. • Hooldus piirub ainult selle pinnaga. Tänu tagada, et ühendusruumis ega juhtivates osadesse ei satuks niiskust. • Kui toodet tarmitakse silikontoruudega, pange need ülekuumenemise eest ühenduskabelitele. • Ohtude vältimiseks võib sisemisi torusid vahetada ainult tootja, tema teenindusettevõtte või mõni muu volitatud spetsialist. • Tootja jätab endale õiguse muuta toote kujundust ja tehnilisi kirjeldusi. • Kasutuste toodet ainult vastavalt selle disainile ja otstarbele. • Selle kasutusjuhendi soovitusetele mittevastav paigaldamine ja kasutamine võib põhjustada elektrilööki, põletuste, tulekahju ning muude materiaalseid ja mittemateriaalseid kahjude riske. • Tootja ei vastuta kahjude eest, mis on põhjustatud toote ebaõigest paigaldamisest ja kasutamisest.

TÄHELEPANU: MÄRKUS. Tutvuge toote tüübisildil ja pakendil olevate märgistustega ja sümbolitega.

Järgnevalt selgitatakse kõigi selle juhendi alguses kuvatavate sümbolite vüitenumbritega.

1. Märk kinnitab, et toode vastab EL direktiivide nõuetele. 2. Märk, mis kinnitab toote vastavust Ühendkuningriigi nõuetele. 3, 4, 5. Fasijahe. 6. Neutraalsed terminali. 7. Kaitsve terminal. 8. Kasutamiseks ainult siseruumides. 9. Asendage kõik mõranenud kaitseskilp, kasutades originaalvarusosi. 10. Ära jõllita tööpeava valgusallikaks. 11. Ei töötä dimmer valgustus. 12. LED-i vahetatav moodul. 13. LED-moodul ei ole vahetatav. 14. Toode sobib ainult monteerimise mittepõletavate pindadele. 15. Kaitsve klass II, tootmise topeltisolatsiooniga ja ei pea olema maandatud. 16. Toode on mõeldud kasutamiseks ainult Halogeenhõõglambid ekraniil. 17. Minimaalne kaugus 15 valgustatud objekti (meetrites). 18. Kasuta laudale asjakohase valgusti ja ei ületa maksimaalne võimsus. 19. Kaitsve tahkete objektide suurem kui 12 mm. Ei kaitsve vee. 20. Protection Hõijumi läbimõõdule üle 1 mm. Kaitsve veepiiskade. 21. tolmuide, kaitsve võimas veejoad. 22. Hoiatust, elektrilöögi oht. 23. Näitav sümbol kohustus valkuiske kogumise elektril- ja elektroniikaseadmeid. Toodete märgistustel keeld olemitäetmete koos muude täetäetmete. Nad võivad olla kahjulikud keskkonnale ja inimese tervisele, on vaja erilisi vorme töötlemine, eelkõige kaasakutamis, ringlusevõtu ja / või kõrvaldamine. Teave kogumispunktidesse / vastutavõu olea kohalike omavalitsuste või müüja seade tüüpi seadmed. Romude saad panna le ostmisul us toode sama liiki. Kõnealused eeskirju tuleks kohaldada Euroopa Liidus. Juuhl müügi teistes riikides, kasutada kehtivate äaruste riigis.

12. -UA- БЕЗПЕКИ ТА ЕКСПЛУАТАЦІЇ



Увага! До початку монтажних робіт уважно прочитайте вказівки з техніки безпеки!

• Виріб призначений для освітлення для житлових будинків і будинків загального призначення. • Електричні підключення можуть проводити тільки спеціалізований персонал. • Необхідно дотримуватися правил встановлення відповідно до національних будівельних норм. • Увага! Перш ніж розпочати монтажні роботи або замінити джерело світла, відключіть силові кабели від джерела напруги - вийміть запобіжник або встановіть виникли у положення "OFF". • Слід забезпечити, щоб електричні кабели не були пошкоджені під час монтажу. • Увага! Виріб нагрівається в зоні джерела світла. Дотримуйтеся інструкцій по монтажу на виробі та в інструкціях по збірці. • Догляд обмежується лише його поверхню. Необхідно переконатися, що в місця з'єднання або струмопровідні частини не потрапляє волога. • Якщо виріб потрапляє за силиконовими трубками, покладіть їх на з'єднувальні кабели, щоб захистити їх від перегріву. • Щоб запобігти небезпеці, будь-яку внутрішню трубку можна замінити тільки виробником, її службою або іншим уповноваженим фахівцем. • Виробник залишає за собою право змінити дизайн товару та його технічні характеристики. • Використовуйте виріб тільки відповідно до його конструкції та призначення. • Установка та використання, несумісні з рекомендаціями цього посібника, можуть призвести до ризику ураження електричним струмом, опіків, пожежі, інших матеріальних та нематеріальних втрат. • Виробник не несе відповідальності за пошкодження або пошкодження внаслідок неправильної установки та використання виробу.

Увага: Ознайомтеся з маркуванням та символами на табличці товару та на упаковці. Далі наведено пояснення із посиланнями номерами для всіх символів, які з'являються на початку цього посібника.

1. Марк, який підтверджує, що продукція відповідає вимогам директив ЄС. 2. Знак, що підтверджує відповідність продукції вимогам Великобританії. 3, 4, 5. Фазний провід. 6. Нейтральний провід. 7. Заземлювальний провід. 8. Світильник слід устатковувати тільки всередині приміщення. 9. Замінити тріснутий захисний щит, використовуючи оригінальні запасні частини. 10. Не дивіться на джерело робочого світла. 11. Чи не працює з диммером освітлення. 12. Світлодіодний змінний модуль. 13. Світлодіодний модуль не замінюється. 14. Продукт підходить тільки для установки на негорючих поверхнях. 15. Захист класу II, виробництво подвійної ізоляції і не повинні бути заземлені. 16. Продукт призначений для використання тільки з екраном галогенних ламп. 17. Мінімальна відстань від об'єкту, що освітлюється (м). 18. Використовуйте лампочки, що мають відношення до цього світильника і не перевищують максимальну потужність. 19. Захист від твердих предметів розміром більше 12 мм. Немає захисту від води. 20. Захист suspendованих твердих частинок з діаметром більше 1 мм. Захист від брызгов води. 21. Пилонепроникний, захист від сильних струменів води. 22. Остерожно, небезпека ураження електричного струму. 23. Символ, який вказує обов'язок селективного збору відходів електричного та електронного обладнання. Для продуктів позначені як заборона на видалення побутових відходів разом з іншими відходами. Вони можуть бути шкідливими для навколишнього середовища і здоров'я людини, вимагають спеціальних форм обробки, зокрема, відновлення, переробки та / або утилізації. Інформація про пунктах прийому / прийому забезпечує місцеві органи влади або продавця цього типу обладнання. Обладнання Відходи також можна поставити до дилера при купівлі нового продукту того ж виду. Ці правила повинні застосовуватися в Європейському Союзі. У разі продажу в інших країнах, використовувати правила, що діють в країні.

13. -BY- БЯСПЕКА І КІРАЎЇЦТВА ПА ЕКСПЛУАТАЦЫЇ



УВАГА: Перад пачаткам мантажных работ уважліва прачтайце інструкцыю.

• Прадукт прызначаны для асвятлення ў жылых памішканнях агульнага прызначэння. • Электрычныя злучэнні могуць ажыццяўляць толькі спецыялісты. • Неабходна выконваць правілы ўстаноўкі ў адпаведнасці з нацыянальнымі будаўнічымі нормамі. • Увага! Перад пачаткам мантажных работ або замяненні крыніцы святла адключце сілавыя кабелі ад крыніцы напружання - зніміце засцерагаднік або ўсталюйце выключальнік у становішча "OFF". • Трэба сачыць, каб электрычныя кабелі не былі пашкоджаны падчас мантажу. • Увага! Прадукт награвецца ў зоне крыніцы святла. Выконвайце інструкцыі па зборцы вырабы і інструкцыі па зборцы. • Сыход абмежаваны толькі яго паверхняй. Неабходна пераканачна, што вільгаць не можа прасякацца ў месца злучэння або прыводзачы часткі. • Калі выраб пастаўляецца з сіліконовымі трубкам, пакладзеце іх на злучальныя кабелі, каб абараніць іх ад пераграву. • Каб пазбегнуць небяспекі, любыя ўнутраныя трубку можна замяніць толькі вытворца, яе служба альбо іншы ўпаўнаважаны спецыяліст. • Вытворца пакідае за сабой права змяніць дызайн прадукту і яго тэхнічныя характарыстыкі. • Выкарыстоўвайце прадукт толькі ў адпаведнасці з яго дызайнам і прызначэннем. • Усталюванне і выкарыстанне, несумяшчальныя з рэкамендацыямі ў гэтым кіраўніцтве, можа прывесці да рызыкі паразы электрычным токам, апёкаў, пажару, іншых матэрыяльных і нематэрыяльных страт. • Вытворца не нясе адказнасці за пашкоджанні альбо пашкоджанні ў выніку няправільнай ўстаноўкі і выкарыстання прадукту.

УВАГА: Звярніцеся да маркіроўкі і сімвалаў на шыльдах і ўпакоўцы прадукту. Ніжэй вы знойдце тлумачэнні і даведкачны нумары для ўсіх сімвалаў, якія з'яўляюцца ў пачатку гэтага кіраўніцтва.

1. Знак, які пацвярджае адпаведнасць прадукту патрабаванням Дырэктыў Еўрапейскага Саюза. 2. Знак, які пацвярджае адпаведнасць прадукцы патрабаванням Вялікабрытаніі. 3, 4, 5. Фазавыя праводы. 6. Нейтральны провід. 7. Ахоўны прывод. 8. Толькі для памішканняў. 9. Заманіце любы разбты ахоўны экран пры дапамозе арыгінальных дэталю. 10. Не глядзце на працууючы крыніца святла. 11. Ён не працуе з прыборам асвятлення.

12. Святлодыдны модуль зменны. 13. Святлодыдны модуль не замяняецца. 14. Прадукт падыходзіць толькі для ўстаноўкі на негаручыя паверхні. 15. Клас абароны, прадукт падвойна ізаляваны і яго не трэба зазімаць. 16. Прадукт, прызначаны для выкарыстання толькі з халадзільнымі лямпамі, якія ахоўваюцца. 17. Мінімальная адлегласць ад асветленага прадмета (метраў). 18. Выкарыстоўвайце лямпы, прыдатныя для сваяцільні і не перавышайце максімальную магутнасць. 19. Абарона ад цвёрдых прадметаў больш за 12 мм. Няма абароны ад вады. 20. Абарона ад цвёрдых часціц дыяметра больш за 1 мм. Абарона ад пыранкага вады. 21. Пыленепроніцаемасць, абарона ад моцных бруў вады (ваданепранікальная). 22. Папаўрджанне, нябеская паразы электрычным токам. 23. Сімвал, які паказвае на абавязальнасць раздзялення збору электрычнага і электроннага абсталявання. Для прадуктаў з гэтай этыкеткай забаронена выкідаць іх у звычайны смецце з іншымі ахдодам. Яны могуць нанесці шкоду навакольнаму асяроддзю і здароўю людзей, запатрабуючы спецыяльнай формы апрацоўкі, у прыватнасці аднаўлення, перапрацоўкі і / або нейтралізацыі. Інфармацыя пра пункты збору / збору можна атрымаць у мясцовага органа або прадаўца гэтага віды абсталявання. Выкарыстанне абсталявання тэхніка можна вярнуць у гандлёвую крапку, калі вы кудыце новы тавар такога ж тыпу. Прыведзеныя вышэй правы распаўсюджваюцца на тэрыторыю Еўрапейскага Саюза. У выпадку продажу ў іншых краінах варта ўжываць правыя нормы, якія дзейнічаюць у дадзенай краіне.

14. -GR- ΟΔΗΓΙΕΣ ΑΣΦΑΛΕΙΑΣ ΚΑΙ ΛΕΙΤΟΥΡΓΙΑΣ



ΣΗΜΕΙΩΣΗ: Πριν από την εγκατάσταση, διαβάστε προσεκτικά αυτές τις οδηγίες.

• Το προϊόν προορίζεται για φωτισμό σε κτίρια κατοικιών και γενικής χρήσης. • Οι ηλεκτρικές συνδέσεις επιτρέπονται μόνο από εξειδικευμένο προσωπικό. • Πρέπει να τηρούνται οι κανονισμοί εγκατάστασης σύμφωνα με τους εθνικούς κανονισμούς κτιρίων. • Προσοχή! Πριν ξεκινήσετε τη λειτουργία της συναρμολόγησης ή αντικαταστήσετε την ηχηρή φωτισμό, αποσυνδέστε τα καλώδια τροφοδοσίας από την ηχηρή τήραση - αφαιρέστε την ασφάλεια ή ρυθμίστε το διακόπτη στη θέση "OFF". • Πρέπει να διασφαλιστεί ότι τα ηλεκτρικά καλώδια δεν θα υποστούν ζημιά κατά την εγκατάσταση. • Προσοχή! Το προϊόν θεωρείται στην περιοχή της ηχηρή φωτισμό. Τηρείτε τις οδηγίες συναρμολόγησης στο προϊόν και τις οδηγίες συναρμολόγησης. • Η φροντίδα περιορίζεται μόνο στην επιφανειακή της. Πρέπει να διασφαλιστεί ότι καμία υγρασία δεν μπορεί να διεισδύσει στους χώρους σύνδεσης ή στο αγώγιμο μέτρο. • Εάν το προϊόν παρέχεται με σωληνίσκο, τοποθετήστε το στα καλώδια σύνδεσης για να τα προστατεύσετε από την υπερθέρμανση. • Προκειμένου να αποφευχθούν κίνδυνοι, τυχόν εσωτερικοί σωληνίσκοι μπορούν να αντικατασταθούν μόνο από τον κατασκευαστή, το σέρβις του ή άλλο εξουσιοδοτημένο ειδικό. • Ο κατασκευαστής διατηρεί το δικαίωμα να αλλάξει το σχεδιασμό του προϊόντος και τις τεχνικές του προδιαγραφές. • Χρησιμοποιήστε το προϊόν μόνο σύμφωνα με το σχεδιασμό και τον σκοπό του. • Η εγκατάσταση και η χρήση που δεν συνάδουν με τις συνθήκες του παρόντος εγχειριδίου ενδέχεται να οδηγήσουν σε κίνδυνο ηλεκτροπληξίας, εγκαυμάτων, πυρκαγιάς, άλλων υλικών και μη υλικών απωλειών. • Ο κατασκευαστής δεν φέρει καμία ευθύνη για ζημιές ή ζημιές που οφείλονται σε ακατάλληλη εγκατάσταση και χρήση του προϊόντος.

ΑΚΟΛΟΥΘΗΤΕ ΕΞΕΙΣΤΕΘΕΙΤΕ με τη σήμανση και τα σύμβολα στην πινακίδα προϊόντος και στη συσκευασία. ΑΚΟΛΟΥΘΗΤΕ ΕΞΕΙΣΤΕΘΕΙΤΕ με αριθμούς αναφοράς για όλα τα σύμβολα που εμφανίζονται στην αρχή αυτού του εγχειριδίου.

1. Η ένδειξη που επιβεβαιώνει ότι το προϊόν συμμορφώνεται με τις απαιτήσεις των οδηγιών της ΕΕ. 2. Σήμα που επιβεβαιώνει τη συμμόρφωση του προϊόντος με τις απαιτήσεις του Ηνωμένου Βασιλείου. 3, 4, 5. Η φάση του καλωδίου. 6. Το ουδέτερο σύρμα. 7. Προστατευτικό αγώγιμο. 8. Μόνο για χρήση σε εσωτερικούς χώρους. 9. Αντικαταστήστε το ραγισμένο προστατευτικό όθονος, χρησιμοποιώντας το αρχικό τμήμα. 10. Μην κοπάζετε στην ηχηρή φωτισμό για χρησιμοποιήστε. 11. Δεν λειτουργεί με dimmer φωτισμού. 12. Αντικατάσταση μονάδα LED. 13. Η μονάδα LED δεν αντικαθίσταται. 14. Το προϊόν είναι κατάλληλο μόνο για τοποθέτηση σε άκαυστα επιφάνειες. 15. Προστασία Class II, η παραγωγή της διπλής μόνωσης και δεν χρειάζεται να γειωθεί. 16. Το προϊόν προορίζεται για χρήση μόνο με οθόνη λήψης αλογόνου. 17. Οι ελαχίστους οδηγιστές φωτίζονται αντικείμενο (μέτρα). 18. Χρησιμοποιήστε λαμπτήρες που σχετίζονται με αυτό το φωτιστικό και να μην υπερβαίνει τη μέγιστη ισχύ. 19. Προστασία έναντι στερεών αντικειμένων μεγαλύτερων από 12 mm. Δεν προστασία από το νερό. 20. Προστασία των αιωρούμενων στερεών με διάμετρο που υπερβαίνει το 1 mm. Προστασία από πιτσιλιάρια νερού. 21. Dusttight, προστασία έναντι ισχυρούς πίδακας νερού (strugoodporos). 22. Προσοχή, κίνδυνος ηλεκτροπληξίας. 23. Το σύμβολο που υποδεικνύει το καθήκον της επιλεκτικής συλλογής των αποβλήτων ηλεκτρικού και ηλεκτρονικού εξοπλισμού. Για τα προϊόντα που φέρουν την ένδειξη απαγόρευσης της διάθεσης των σπαστικών αποβλήτων μαζί με άλλα απορρίμματα. Μπορούν να είναι επιβλαβείς για το περιβάλλον και την ανθρώπινη υγεία, απαιτούν ειδικές μορφές επεξεργασίας, ιδίως η ανάκτηση, ανακύκλωση ή / και διάθεση. Πληροφορίες σχετικά με τη συλλογή σημείων / υποδοχών παρόντων οι τοπικές αρχές ή παλιότερη αυτού του τύπου εξοπλισμού. 24. Τα απόβλητα εξοπλισμού μπορούν επίσης να τεθούν σε αντιπρόσωπο κατά την αγορά ένα νέο προϊόν του ίδιου είδους. Αυτοί οι κανόνες πρέπει να ισχύουν στην Ευρωπαϊκή Ένωση. Στην περίπτωση πώλησης σε άλλες χώρες, χρησιμοποιούνται τους κανονισμούς που ισχύουν στην χώρα.

15. -DE- SICHERHEITS-UND BEDIENUNGSANLEITUNG



HINWEIS: Vor der Installation, lesen Sie bitte diese Anweisungen

• Das Produkt ist für Beleuchtungszwecke in Wohn- und Mehrzweckgebäuden vorgesehen. • Elektrische Verbindungen dürfen nur von Fachpersonal hergestellt werden. • Die Installationsvorschriften gemäß den nationalen Bauvorschriften sind zu beachten. • Beachtung! Trennen Sie die Stromkabel von der Spannungsquelle, bevor Sie mit den Montagearbeiten beginnen oder die Lichtquelle austauschen. Entfernen Sie die Sicherung oder stellen Sie den Schalter auf "OFF". • Es muss sichergestellt werden, dass die Elektrokabel während der Installation nicht beschädigt werden. • Beachtung! Das Produkt erwärmt sich im Bereich der Lichtquelle. Beachten Sie die Montageanleitung auf dem Produkt und in der Montageanleitung. • Die Pflege beschränkt sich nur auf die Oberfläche. Es ist darauf zu achten, dass keine Feuchtigkeit in die Verbindungsräume oder leitenden Teile eindringen kann. • Wenn das Produkt mit Silikonschläuchen geliefert wird, legen Sie diese an die Verbindungskabel, um sie vor Überhitzung zu schützen. • Um Gefahren zu vermeiden, dürfen interne Schläuche nur vom Hersteller, seinem Kundendienst oder einem anderen autorisierten Spezialisten ausgetauscht werden. • Der Hersteller behält sich das Recht vor, die Konstruktion des Produkts und seine technischen Spezifikationen zu ändern. • Verwenden Sie das Produkt nur in Übereinstimmung mit seinem Design und Zweck. • Installation und Verwendung, die nicht den Empfehlungen in diesem Handbuch entsprechen, können zu Stromschlägen, Verbrennungen, Bränden, anderen materiellen und immateriellen Verlusten führen. • Der Hersteller haftet nicht für Schäden oder Schäden, die durch unsachgemäße Installation und Verwendung des Produkts entstehen.

HINWEIS: Machen Sie sich mit den Markierungen und Symbolen auf dem Produktschild und auf der Verpackung vertraut. Im Folgenden finden Sie Erläuterungen mit Referenznummern für alle Symbole, die am Anfang dieses Handbuchs erscheinen.

1. Das Zeichen bestätigt, dass das Produkt den Anforderungen der EU-Richtlinien entspricht. 2. Ein Zeichen, das die Konformität des Produkts mit den Anforderungen des Vereinigten Königreichs bestätigt. 3, 4, 5. Das Kabel Phase. 6. Der Nullleiter. 7. Schutzleiter. 8. Nur für den Innenbereich. 9. Ersetzen Sie gebrochene Schutzschleife, Originalteil verwenden. 10. Versuchen Sie nicht an der Lichtquelle verwendet starren. 11. Funktioniert nicht mit Dimmer-Beleuchtung arbeiten. 12. LED austauschbares Modul. 13. LED-Modul nicht austauschbar. 14. Das Produkt eignet sich nur für auf nicht brennbaren Oberflächen Montage. 15. Schutzklasse II, die Produktion von Doppelsolierung und müssen nicht geerdet werden. 16. Das Produkt ist für die Verwendung nur mit sameokranajcyμι Halogenlampen. 17. Mindestabstand von beleuchteten Objekt (Meter). 18. Verwendung Glühbirnen relevant zu dieser Leuchte und nicht die maximale Leistung überschreitet. 19. Schutz gegen feste Objekte größer als 12 mm. Kein Schutz gegen Wasser. 20. Schutz suspendierter Feststoffe mit einem Durchmesser von mehr als 1 mm. Schutz gegen Spritzwasser. 21. Staubdicht, Schutz gegen starkes Strahlwasser (strugoodporos). 22. Achtung, Gefahr eines elektrischen Schlags. die Aufgabe der selektiven Sammlung von Elektro- und Elektronikgeräten 23. Das Symbol anzeigt. Für Produkte wie Verbot Entsorgung von Siedlungsabfällen zusammen mit anderen Abfällen gekennzeichnet. Sie können für die Umwelt und die menschliche Gesundheit schädlich sein, erfordern spezielle Formen der Verarbeitung, insbesondere die Verwertung, Recycling und / oder Entsorgung. Informationen zu Sammelstellen / Empfang bieten die lokalen Behörden oder Verkäufer dieser Art von Geräten. Altgeräten kann auch an dem Händler gestellt werden, wenn ein neues Produkt aus der gleichen Art zu erwerben. Diese Regeln sollen in der Europäischen Union. Im Falle des Verkaufs in anderen Ländern verwenden geltenden Vorschriften des Landes.

16. -HU- BIZTONSÁGI ÉS ÜZEMELTETÉSI UTASÍTÁSOKAT



Megjegyzés: az összeszerelés előtt, figyelmen olvassa el ezt a kézikönyvet.

• A termékét világítás célra használják lakó- és általános célú épületekben. • Elektromos csatlakoztatás csak szakember végezhet. • A nemzeti építési előírásoknak megfelelő beépítési előírásokat be kell tartani. • Figyelem! A szerelési munkák megkezdése vagy a fényforrás cseréje előtt húzza ki a tápkábel a feszültségforrásból - távolítsa el a biztosítékot vagy állítsa a kapcsolót "KI" helyzetbe. • Gondoskodni kell arról, hogy az elektromos kábelek ne sérüljenek meg a telepítés során. • Figyelem! A termék felmelegszik a fényforrás területén. Vegye figyelembe a terméken és a szerelési útmutatóban található összeszerelési útmutatásokat. • Az ápolás csak a felületére korlátozódik. Biztosítani kell, hogy nedvesség ne kerüljön be a csatlakozási terébe vagy a vezető részekbe. • Ha a terméket szilikoncsövekkel szállítja, tegye őket a csatlakozókábelekre, hogy megvédje őket a túlmelegedéstől. • A vezetékek elkerülése érdekében a belső csövek csak a gyártó, a szerviz vagy más felhatalmazott szakember cserélheti. • A gyártó fenntartja a jogot a termék tervezésének és műszaki előírásainak megváltoztatására. • A termék csak a tervezésének és rendeltetésének megfelelően használja. • A kézikönyv ajánlásainak eltérő beszerelés és használat áramutést, égési sérüléseket, tüzet és egyéb, és nem anyagi veszteségeket okozhat. • A gyártó nem vállal felelősséget a termék nem megfelelő telepítéséről és használatából eredő károkért.

Megjegyzés: Ismerkedjen meg a termékétáblán és a csomagoláson található jelölésekkel és szimbólumokkal. Az alábbiakban bemutatjuk a kézikönyv elején megjelenő összes szimbólum hivatkozási számát.

1. Jelölés, amely tanúsítja, hogy a termék megfelel az EK-irányelvek követelményeinek. 2. Jelölés, amely megerősíti, hogy a termék megfelel az Egyesült Királyság követelményeinek. 3, 4, 5. Fázisvezetékek. 6. Semleges. 7. Védővezető. 8. Csak belső használatra. 9. Cserélje ki repedt védőpajzs, segítségével az eredeti alkátrészeket. 10. Ne nézzen a dolgozó fényforrás. 11. Nem működik a fényerő világítás. 12. LED cserélhető modul. 13. A LED-modul nem cserélhető. 14. A termék alkalmas csak a szerelési éghető felületek. 15. Védelmi osztály II, Energiatakarékos kettős szigetelésű, és nem kell földelni. 16. A termék felhasználásra szánt csak halogénlámpák képernyő. 17. Minimális távolság megvilágított tárgy (méter). 18. Az izzők fontos ennek lámpatest és ne lépje túl a maximális teljesítményt. 19. Védelem szilárd tárgyak nagyobb, mint 12 mm. Víz ellen nem védett. 20. védelem lebegőanyagokra átmérője nagyobb 1 mm. Védelem fröccsenő víz ellen. 21. Dusttight elleni védelem erős vízszurakal (strugoodporos). 22. Figyelem, az áramutést veszélye. 23. Megjegyzések a környezetvédelem: A szimbólum jelzi a feladatot a szkeletóhulladékgyűjtés az elektromos és elektronikus berendezések. Mert jelölésű termékek betiltása ártalmatlanítására a települési hulladék, valamint más hulladék. Ezek károsak lehetnek a környezetre és az emberi egészségre, speciális feldolgozási módok, különösen a hasznosítás,

újrahasznosítási és / vagy ártalmatlanítási céljából. Tájékoztatás a gyűjtőhelyeken / vétel nyújt a helyi hatóságok vagy az eladó ilyen típusú berendezések. Berendezések is felveszik a kereskedő, ha vásárolnak egy új terméket az azonos jellegű. Ezeket a szabályokat kell alkalmazni az Európai Unióban. Az eladás esetén más országokban, használja a hatályos szabályozás az országban.

17. -FR- INSTRUCTIONS DE SECURITE ET D'



NOTE: Avant les travaux d'installation, lisez attentivement les instructions.

• Le produit est destiné à l'éclairage des bâtiments résidentiels et à usage général. • Les connexions électriques ne peuvent être effectuées que par du personnel spécialisé. • Les réglementations d'installation conformément aux réglementations nationales en matière de construction doivent être respectées. • Attention! Avant de commencer les travaux d'assemblage ou de remplacer la source lumineuse, débranchez les câbles d'alimentation de la source de tension - retirez le fusible ou mettez l'interrupteur en position "OFF". • Il faut s'assurer que les câbles électriques ne sont pas endommagés lors de l'installation. • Attention! Le produit chauffe dans la zone de la source lumineuse. Respectez les instructions de montage sur le produit et dans les instructions de montage. • Les soins sont limités à sa surface uniquement. Il faut s'assurer qu'aucune humidité ne peut pénétrer dans les espaces de raccordement ou les parties conductrices. • Si le produit est fourni avec des tubes en silicone, placez-les sur les câbles de connexion pour les protéger de la surchauffe. • Afin d'éviter tout danger, tout tube interne ne peut être remplacé que par le fabricant, son service après-vente ou un autre spécialiste agréé. • Le fabricant se réserve le droit de modifier la conception du produit et ses spécifications techniques. • N'utilisez le produit que conformément à sa conception et à son utilisation. • Une installation et une utilisation non conformes aux recommandations de ce manuel peuvent entraîner un risque d'électrocution, de brûlures, d'incendie, d'autres pertes matérielles et non matérielles. • Le fabricant n'est pas responsable des dommages ou dommages résultant d'une installation et d'une utilisation incorrectes du produit.

REMARQUE: Familiarisez-vous avec le marquage et les symboles sur la plaque signalétique du produit et sur l'emballage. Les explications suivantes contiennent des numéros de référence pour tous les symboles qui apparaissent au début de ce manuel.

1. Le signe confirmant que le produit est conforme aux exigences des directives européennes. 2. Une marque confirmant la conformité du produit aux exigences du Royaume-Uni. 3, 4, 5. La phase de câble. 6. Le fil neutre. 7. Conducteur de protection. 8. Pour une utilisation en intérieur. 9. Remettre en place un écran de protection fermé, en utilisant une partie d'origine. 10. Ne regardez pas à la source de lumière utilisée. 11. Ne fonctionne pas avec variateur d'éclairage. 12. Module remplaçable par LED. 13. Module LED non remplaçable. 14. Le produit ne convient que pour le montage sur des surfaces non combustibles. 15. Classe de protection II, la production de la double isolation et ne doit pas être mis à la terre. 16. Le produit est destiné à être utilisé uniquement avec écran lampes halogènes. 17. La distance minimale de l'objet lumineux (mètres). 18. Utilisez les ampoules pertinentes à ce luminaire et ne dépassent pas la puissance maximale. 19. Protection contre les corps solides supérieurs à 12 mm. Pas de protection contre l'eau. 20. Protection des solides en suspension d'un diamètre supérieur à 1 mm. Protection contre les projections d'eau. 21. Etanche à la poussière, la protection contre les puissants jets d'eau (strugoodporos). 22. Attention, risque de choc électrique. 23. Le symbole indiquant que le droit de la collecte sélective des déchets d'équipements électriques et électroniques. Pour les produits étiquetés comme interdiction de l'élimination des déchets municipaux avec d'autres déchets. Ils peuvent être nocifs pour l'environnement et la santé humaine, exigent des formes particulières de traitement, en particulier la récupération, le recyclage et / ou élimination. Informations sur les points de collecte / réception fournir aux autorités locales ou le vendeur de ce type d'équipement. Les déchets peuvent également être mis au concessionnaire lors de l'achat d'un nouveau produit du même genre. Ces règles devraient être appliquées dans l'Union européenne. Dans le cas de la vente dans d'autres pays, utiliser la réglementation en vigueur dans les pays.

18. -IT- SICUREZZA E D'USO



NOTA: Prima di lavori di installazione, leggere attentamente le istruzioni.

• Il prodotto è destinato a scopi di illuminazione in edifici residenziali e di uso generale. • I collegamenti elettrici possono essere eseguiti solo da personale specializzato. • Rispettare le norme di installazione in conformità con le norme nazionali in materia di edilizia. • Attenzione! Prima di iniziare i lavori di assemblaggio o di sostituzione della sorgente luminosa, scollegare i cavi di alimentazione dalla sorgente di tensione - rimuovete il fusibile o portate l'interruttore in posizione "OFF". • È necessario assicurarsi che i cavi elettrici non vengano danneggiati durante l'installazione. • Attenzione! Il prodotto si riscalda nell'area della sorgente luminosa. Osservare le istruzioni di montaggio sul prodotto e le istruzioni di montaggio. • La cura è limitata alla sua superficie. È necessario assicurarsi che l'umidità non possa penetrare negli spazi di collegamento o nelle parti conduttive. • Se il prodotto viene fornito con tubi in silicone, posizionarli sui cavi di collegamento per proteggerli dal surriscaldamento. • Per prevenire pericoli, qualsiasi tubo interno può essere sostituito solo dal produttore, dal suo servizio o da altri specialisti autorizzati. • Il produttore si riserva il diritto di modificare il design del prodotto e le sue specifiche tecniche. • Utilizzare il prodotto solo in conformità con il design e lo scopo. • L'installazione e l'uso non conformi alle raccomandazioni contenute nel presente manuale possono comportare il rischio di scosse elettriche, ustioni, incendi, altri materiali e perdite non materiali. • Il produttore non è responsabile per danni o danni derivanti da installazione e uso impropri del prodotto.

NOTA: Familiarizzare con la marcatura e i simboli sulla targhetta del prodotto e sulla confezione. Di seguito sono riportate spiegazioni con numeri di riferimento per tutti i simboli che appaiono all'inizio di questo manuale.

1. Il segno conferma che il prodotto è conforme ai requisiti delle direttive UE. 2. Un marchio che conferma la conformità del prodotto ai requisiti del Regno Unito. 3, 4, 5. La fase di cavo. 6. Il filo neutro. 7. Conduttore di protezione. 8. Solo per uso interno. 9. Sostituire qualsiasi schermo protettivo cracking, utilizzando parte originale. 10. Non fissare la sorgente luminosa utilizzata. 11. Non funziona con illuminazione dimmer. 12. Modulo sostituibile a LED. 13. Modulo LED non sostituibile. 14. Il prodotto è adatto solo per il montaggio su superfici non combustibili. Protezione 15. Classe II, produzione di doppio isolamento e non deve essere messa a terra. 16. Il prodotto è destinato esclusivamente all'uso con schermo lampade alogene. 17. Distanza minima dagli oggetti illuminati (metri). 18. Uso lampadine luce pertinenti a questo apparecchio e non superare la potenza massima. 19. Protezione contro oggetti solidi superiori a 12 mm. Nessuna protezione contro l'acqua. 20. Protezione dei solidi sospesi con diametro superiore a 1 mm. Protezione contro spruzzi d'acqua. 21. A prova di polvere, protezione contro i potenti getti d'acqua (strugoodporos). 22. Attenzione, rischio di folgorazione. 23. Il simbolo indicante il compito della raccolta differenziata di apparecchiature elettriche ed elettroniche. Per i prodotti etichettati come divieto di smaltimento di rifiuti urbani insieme ad altri rifiuti. Essi possono essere dannosi per l'ambiente e la salute umana, richiedono forme particolari di trattamento, in particolare, il recupero, il riciclaggio e / o smaltimento. Informazioni sui punti di raccolta / ricezione fornire alle autorità locali o Venditore di questo tipo di apparecchiature. I rifiuti di apparecchiature può anche essere messo al rivenditore al momento dell'acquisto di un nuovo prodotto dello stesso tipo. Queste regole dovrebbero essere applicate nell'Unione europea. Nel caso di vendita in altri paesi, utilizzare normativa vigente nel paese.

19. -ES- INSTRUCCIONES DE SEGURIDAD Y USO



NOTA: Antes de la instalación, lea cuidadosamente las instrucciones.

• El producto está diseñado para iluminación en edificios residenciales y de uso general. • Las conexiones eléctricas solo pueden ser realizadas por personal especializado. • Se deben cumplir las normas de instalación de acuerdo con las normas nacionales de construcción. • ¡Atención! Antes de comenzar los trabajos de ensamblaje o reemplazar la fuente de luz, desconecte los cables de alimentación de la fuente de voltaje; retire el fusible o coloque el interruptor en la posición "OFF". • Debe asegurarse de que los cables eléctricos no se dañen durante la instalación. • ¡Atención! El producto se calienta en el área de la fuente de luz. Observe las instrucciones de montaje en el producto y en las instrucciones de montaje. • El cuidado se limita solo a su superficie. Debe asegurarse de que no penetre humedad en los espacios de conexión o partes conductoras. • Si el producto se suministra con tubos de silicona, cólquelos en los cables de conexión para protegerlos del sobrecalentamiento. • Para evitar riesgos, cualquier tubería interna puede ser reemplazada solo por el fabricante, su servicio u otro especialista autorizado. • El fabricante se reserva el derecho de cambiar el diseño del producto y sus especificaciones técnicas. • Use el producto solo de acuerdo con su diseño y propósito. • La instalación y el uso inconsistentes con las recomendaciones de este manual pueden ocasionar el riesgo de descargas eléctricas, quemaduras, incendios, otras pérdidas materiales y no materiales. • El fabricante no se hace responsable de los daños o perjuicios derivados de la instalación y el uso incorrectos del producto.

NOTA: Familiarícese con las marcas y los símbolos en la placa de identificación del producto y en el empaque. Las siguientes son explicaciones con números de referencia para todos los símbolos que aparecen al comienzo de este manual.

1. La señal que confirma que el producto cumple con los requisitos de las Directivas de la UE. 2. Una marca que confirma el cumplimiento del producto con los requisitos del Reino Unido. 3, 4, 5. La fase de cable. 6. El hilo neutro. 7. Conductor de protección. 8. Para uso en interiores. 9. Reemplazar cualquier pantalla protectora agrietada, usando pieza original. 10. No mire a la fuente de luz empleada. 11. No funciona con una iluminación tenue. 12. Módulo LED reemplazable. 13. Módulo LED no reemplazable. 14. El producto es adecuado sólo para el montaje en superficies no combustibles. 15. Protección de clase II, la producción de doble aislamiento y no necesita estar conectado a tierra. 16. El producto está destinado para el uso solamente con pantalla de lámparas de halógeno. 17. La distancia mínima del objeto iluminado (metros). 18. Uso bombillas de luz correspondientes a esta luminaria y no superar la potencia máxima. 19. Protección contra objetos sólidos de más de 12 mm. Sin protección contra el agua. 20. Protección de los sólidos en suspensión con un diámetro superior a 1 mm. Protección contra salpicaduras de agua. 21. prueba de polvo, protección contra los chorros de agua (strugoodporos). 22. Advertencia, el riesgo de descarga eléctrica. 23. El símbolo que indica el deber de la recogida selectiva de aparatos eléctricos y electrónicos de desechos. Para los productos etiquetados como prohibición de la eliminación de los residuos municipales, junto con otros residuos. Ellos pueden ser perjudiciales para el medio ambiente y la salud humana, requieren formas especiales de fabricación, en concreto la recuperación, el reciclaje y / o eliminación. Información para la recogida puntos / recepción proporcionan las autoridades locales o el vendedor de este tipo de equipos. El equipo de desecho se puede poner al distribuidor al comprar un nuevo producto de la misma clase. Estas normas deben aplicarse en la Unión Europea. En el caso de venta en otros países, utilice reglamento vigente en el país.

20. -PT- MANUAL DE SEGURANÇA E OPERAÇÃO



ATENÇÃO: Antes de iniciar o trabalho de montagem, leia atentamente as instruções.

• O produto é destinado a fins de iluminação em edifícios residenciais e de uso geral. • As conexões elétricas só podem ser feitas por pessoal especializado. • Os regulamentos de instalação de acordo com os regulamentos nacionais de construção devem ser observados. • Atenção! Antes de iniciar a montagem ou substituir a fonte de luz, desconecte os

cabos de energia da fonte de tensão - remova o fusível ou coloque o interruptor na posição "OFF". • Deve-se garantir que os cabos elétricos não sejam danificados durante a instalação. • Atenção! O produto aquece na área da fonte de luz. Observe as instruções de montagem no produto e nas instruções de montagem. • O cuidado é limitado apenas à sua superfície. Deve-se garantir que nenhuma unidade possa penetrar nos espaços de conexão ou nas partes condutoras. • Se o produto for fornecido com tubos de silicone, coloque-os nos cabos de conexão para protegê-los contra superaquecimento. • Para evitar riscos, qualquer tubo interno pode ser substituído apenas pelo fabricante, seu serviço ou outro especialista autorizado. • O fabricante se reserva o direito de alterar a construção do produto e suas especificações técnicas. • Use o produto apenas de acordo com seu design e finalidade. • A instalação e o uso inconsistentes com as recomendações deste manual podem resultar em risco de choque elétrico, queimaduras, incêndio, outras perdas materiais e não materiais. • O fabricante não é responsável por danos ou danos resultantes da instalação e uso inadequados do produto.

NOTA: Consulte a etiqueta e os símbolos na placa de identificação e na embalagem do produto. Abaixo, você encontrará explicações e números de referência para todos os símbolos que aparecem no início deste manual.

1. A marca que confirma a conformidade do produto com os requisitos das Diretivas da União Europeia. **2.** Uma marca que confirma a conformidade do produto com os requisitos do Reino Unido. **3, 4, 5.** Conductor de fase. **6.** Fio neutro. **7.** Conductor de proteção. **8.** Apenas para uso interno. **9.** Substitua qualquer tela de proteção quebrada usando peças originais. **10.** Não olhe fixamente para a fonte de luz que está funcionando. **11.** Não funciona com o redutor de iluminação. **12.** Módulo LED substituível. **13.** Módulo LED não substituível. **14.** Produto adequado apenas para instalação em superfícies não inflamáveis. **15.** Classe de proteção II, o produto possui isolamento duplo e não precisa ser aterrado. **16.** Produto destinado a ser utilizado apenas com lâmpadas de halógeno auto-blindadas. **17.** Distância mínima do objeto iluminado (metros). **18.** Utilize lâmpadas adequadas para a luminária e não excedam a potência máxima. **19.** Proteção contra objetos sólidos maiores que 12 mm. Sem proteção contra a água. **20.** Proteção contra sólidos com mais de 1 mm de diâmetro. Proteção contra salpicos de água. **21.** A prova de poeira, proteção contra jatos fortes de água (à prova de jato de água). **22.** Aviso, risco de choque elétrico. **23.** O símbolo que indica a obrigação de separar a coleta de resíduos de equipamentos elétricos e eletrônicos. Para produtos com este rótulo, é proibido jogá-los no lixo comum junto com outros resíduos. Eles podem ser prejudiciais ao meio ambiente e à saúde humana, requerem uma forma especial de processamento, em particular recuperação, reciclagem e / ou neutralização. Informações sobre pontos de coleta / coleta podem ser obtidas com a autoridade local ou revendedor deste tipo de equipamento. O equipamento usado também pode ser devolvido ao ponto de venda se você comprar um novo produto do mesmo tipo. As regras acima aplicam-se à área da União Europeia. No caso de venda em outros países, os regulamentos legais em vigor em um determinado país devem ser aplicados.

21. -HR- SIGURNOSNA I UPUTSTVA ZA RAD



PAŽNJA: Prije početka radova na montaži, pažljivo pročitajte upute.

• Proizvod je namijenjen za rasvjetu u stambenim i objektna opće namjene. • Električne veze smije izvoditi samo stručno osoblje. • Morate se pridržavati instalacijskih propisa u skladu s nacionalnim građevinskim propisima. • Pažnja! Prije početka montažnih radova ili zamjene izvora svjetla, odspojite kablove napajanja iz izvora napona - uklonite osigurač ili postavite prekidač u položaj "OFF". • Pazite da električni kabeli ne budu oštećeni tijekom instalacije. • Pažnja! Proizvod se zagrijava u području izvora svjetlosti. Pridržavajte se uputa za montažu na proizvodu i u uputama za skapanje. • Njeza je ograničena samo na njenu površinu. Mora se osigurati da vlaga ne može prodrijeti u spojne prostore ili vodilje dijelove. • Ako je proizvod isporučen sa silikonskim čevima, stavite ih na priključne kablove kako biste ih zaštitili od pregrijavanja. • Kako bi se spriječila opasnost, bilo kakve unutarnje cijevi smije zamijeniti samo proizvođač, njegova služba ili drugi ovlaštteni stručnjaci. • Proizvođač zadržava pravo promjene dizajna proizvoda i njegovih tehničkih specifikacija. • Proizvod koristite samo u skladu s njegovim dizajnom i svrhom. • Instalacija i uporaba u neskladu s preporukama u ovom priručniku mogu rezultirati opasnošću od strujnog udara, opekotina, požara, drugih materijalnih i nematerijalnih gubitaka. • Proizvođač nije odgovoran za štetu ili štetu nastalu usljed nepravilne ugradnje i uporabe proizvoda.

NAPOMENA: Pogledajte oznake i simbole na pločici i ambalaži proizvoda. Ispod čete pronaći objašnjenja i referentne brojeve svih simbola koji se pojavljuju na početku ovog priručnika.

1. Oznaka koja potvrđuje usklađenost proizvoda sa zahtjevima direktiva Europske unije. **2.** Oznaka kojom se potvrđuje usklađenost proizvoda sa zahtjevima Ujedinjenog Kraljevstva. **3, 4, 5.** Fazni vodič. **6.** Neutralna žica. **7.** Zaštitni vodič. **8.** Samo za unutarnju upotrebu. **9.** Zamijenite slomljeni zaštitni ekran izvornim dijelovima. **10.** Ne zurite u radni izvor svjetla. **11.** Ne radi s priгуsivačima rasvjetle. **12.** LED modul zamjenjiv. **13.** LED modul nije zamjenjiv. **14.** Proizvod prikladan samo za ugradnju na nezapaljive površine. **15.** Klasa zaštite II, proizvod je dvostruko izoliran i ne treba ga uzemljivati. **16.** Proizvod namijenjen uporabi samo sa samozatšitnim halogenim žaruljama. **17.** Minimalna udaljenost od osvijetljenog predmeta (metara). **18.** Koristite žarulje prikladne za svjetliju i ne prekoračite maksimalnu snagu. **19.** Zaštita od čvrstih predmeta većih od 12 mm. Nema zaštite od vode. **20.** Zaštita od krutih tvari promjera većeg od 1 mm. Zaštita od prskanja vode. **21.** Otporan na prašinu, zaštita od jakih mlaza vode (vodootporni). **22.** Uzoporene, opasnost od električnog udara. **23.** Simbol koji označava obvezu razdvajanja otpadne električne i elektroničke opreme. Za proizvode s ovom oznakom zabranjeno ih je bacati u obično smeće s drugim otpadom. Oni mogu biti štetni za okoliš i zdravlje ljudi, zahtijevaju poseban oblik obrade, posebno opravak, recikliranje i / ili neutralizaciju. Informacije o mjestima za prikupljanje i pakovanje mogu se dobiti od vašeg lokalnog predstavnika ili prodavača ove vrste opreme. Rabljena oprema također se može vratiti na prodajno mjesto ako kupite novi proizvod iste vrste. Gornja pravila primjenjuju se na područje Europske unije. U slučaju prodaje u drugim zemljama trebalo bi se primijeniti zakonski propisi koji su na snazi u određenoj zemlji.

22. -SRB- СИГУРНОСНА И УПУТСТВО ЗА РАД



PAŽNJA: Pre nego što započnete radove na montaži, pažljivo pročitajte uputstva.

• Proizvod je namenjen za osvetljenje u stambenim i objektna opšte namene. • Električne priključke smije izvoditi samo stručno osoblje. • Morate se pridržavati instalacijskih propisa u skladu sa nacionalnim građevinskim propisima. • Pažnja! Pre početka montažnih radova ili zamene izvora svetlosti, odvojite kablove sa napajanja iz izvora napona - uklonite osigurač ili postavite prekidač u položaj "OFF". • Morate biti sigurni da električni kablovi nisu oštećeni tokom instalacije. • Pažnja! Proizvod se zagreva u području izvora svetlosti. Pridržavajte se uputstava za montažu na proizvodu i u uputstvu za montažu. • Nega je ograničena samo na njenu površinu. Mora se osigurati da vlaga ne može prodrijeti u spojne prostore ili provodilne dijelove. • Ako je proizvod isporučen sa silikonskim čevima, stavite ih na priključne kablove da biste ih zaštitili od pregrevanja. • Da bi se sprečile opasnosti, bilo koje unutrašnje cijevi mogu da zamene samo proizvođač, servis ili drugi ovlašćeni stručnjaci. • Proizvođač zadržava pravo promene dizajna proizvoda i njegovih tehničkih specifikacija. • Koristite proizvod samo u skladu sa njegovim dizajnom i svrhom. • Instalacija i upotreba u skladu sa preporukama u ovom priručniku mogu rezultirati rizikom od strujnog udara, opekotina, požara, drugih materijalnih i nematerijalnih gubitaka. • Proizvođač nije odgovoran za štetu ili štetu nastalu usljed nepravilne ugradnje i upotrebe proizvoda.

NAPOMENA: Pogledajte označavanja i simbole na natpisnoj pločici i ambalaži proizvoda. Ispod čete pronaći objašnjenja i referentne brojeve svih simbola koji se pojavljuju na početku ovog priručnika.

1. Oznaka koja potvrđuje usklađenost proizvoda sa zahtjevima direktiva Europske unije. **2.** Oznaka koja potvrđuje usklađenost proizvoda sa zahtjevima Ujedinjenog Kraljevstva. **3, 4, 5.** Fazni provodnik. **6.** Neutralna žica. **7.** Zaštitni provodnik. **8.** Samo za unutarnju upotrebu. **9.** Zameneite slomljeni zaštitni ekran originalnim delovima. **10.** Ne zurite u radni izvor svetlosti. **11.** Ne radi sa zatamnjivom osvetljenju. **12.** LED modul zamenjiv. **13.** LED modul nije zamenjiv. **14.** Proizvod pogodan samo za ugradnju na nezapaljive površine. **15.** Klasa zaštite III, proizvod je dvostruko izolovan i ne treba ga uzemljivati. **16.** Proizvod namenjen samo za upotrebu sa samozatšitnim halogenim lampama. **17.** Minimalna udaljenost od osvetljenog predmeta (metara). **18.** Koristite svjetiljke pogodne za sijalnicu i ne prelazite maksimalnu snagu. **19.** Zaštita od čvrstih predmeta većih od 12 mm. Nema zaštite od vode. **20.** Zaštita od čvrstih materija prečnika više od 1 mm. Zaštita od prskanja vode. **21.** Otporan na prašinu, zaštita od jakih mlazina vode (vodootporni). **22.** Uzoporene, opasnost od električnog udara. **23.** Simbol koji označava obvezu razdvajanja otpadne električne i elektroničke opreme. Za proizvode sa ovom etiketom zabranjeno ih je bacati u obično smeće zajedno sa drugim otpadom. Oni mogu biti štetni za životnu sredinu i zdravlje ljudi, zahtijevaju poseban oblik obrade, posebno opravak, recikliranje i / ili neutralizaciju. Informacije o mjestima za prikupljanje i pakovanje mogu se dobiti od vašeg lokalnog predstavnika ili prodavača ove vrste opreme. Polovna oprema se također može vratiti na prodajno mesto ako kupite novi proizvod iste vrste. Gornja pravila odnose se na područje Evropske unije. U slučaju prodaje u drugim zemljama trebalo bi primeniti zakonske propise koji su na snazi u određenoj zemlji.

23. -NL- VEILIGHEID EN BEDIENINGSINSTRUCTIES



LET OP: Lees aandachtig de instructies voordat u met de montage begint.

• Het product is bedoeld voor verlichtingsdoelendelen in woongebouwen en gebouwen voor algemeen gebruik. • Elektrische aansluitingen mogen alleen worden gemaakt door gespecialiseerd personeel. • Installatievoorschriften in overeenstemming met nationale bouwvoorschriften moeten in acht worden genomen. • Aandacht! Koppel de voedingskabels los van de spanningsbron voordat u begint met de montagewerkzaamheden of het vervangen van de lichtbron - verwijder de zekering of zet de schakelaar in de "UIT" -stand. • Er moet voor worden gezorgd dat de elektrische kabels tijdens de installatie niet worden beschadigd. • Aandacht! Het product warmt op in de buurt van de lichtbron. Let op de montage-instructies op het product en in de montage-instructies. • Onderhoud is beperkt tot alleen het oppervlak. Er moet voor worden gezorgd dat er geen vuil in de aansluitruimtes of geleidende delen kan binnendringen. • Als het product wordt geleverd met siliconen buizen, plaats u deze op de verbindingkabels om ze te beschermen tegen oververhitting. • Om gevaaren te voorkomen, mogen interne slangen alleen worden vervangen door de fabrikant, de service of een andere geautoriseerde specialist. • De fabrikant behoudt zich het recht voor om het ontwerp van het product en de technische specificaties te wijzigen. • Gebruik het product alleen in overeenstemming met het ontwerp en het doel. • Installeer een gebruik die niet in overeenstemming zijn met de aanbevelingen in deze handleiding kunnen leiden tot een risico op elektrische schokken, brandwonden, brand, andere materiële en niet-materiële verliezen. • De fabrikant is niet aansprakelijk voor schade of schade als gevolg van onjuiste installatie en gebruik van het product.

OPMERKING: raadpleeg de labels en symbolen op het typeplaatje van het product en de verpakking. Hieronder vindt u uitleg en referentienummers voor alle symbolen die aan het begin van deze handleiding verschijnen.

1. Markering die bevestigt dat het product voldoet aan de eisen van de richtlijnen van de Europese Unie. **2.** Een markering die bevestigt dat het product voldoet aan de vereisten van het Verenigd Koninkrijk. **3, 4, 5.** Fasegeleider. **6.** Neutrale draad. **7.** Beschermende geleider. **8.** Alleen voor gebruik binnenshuis. **9.** Vervang een kapot beschermend scherm door originele onderdelen. **10.** Kijk niet naar de werkende lichtbron. **11.** Het werkt niet met de verlichtingsdimmer. **12.** LED-module vervangbaar. **13.** LED-module niet vervangbaar. **14.** Product alleen geschikt voor installatie op niet-brandbare oppervlakken. **15.** Beschermingsklasse II, het product is dubbel geïsoleerd en hoeft niet te worden geaard. **16.** Product alleen bedoeld voor gebruik met zelfaflermende halogeenlampen. **17.** Minimale afstand tot het verlichte object (meter). **18.** Gebruik lampen die geschikt zijn voor de armatuur en overschrijd het maximale vermogen niet. **19.** Bescherming tegen vaste voorwerpen groter dan 12 mm. Geen bescherming tegen water. **20.** Bescherming tegen vaste stoffen met een diameter van meer dan 1 mm. Bescherming tegen opspattend water. **21.** Stofdicht, bescherming tegen sterke waterstralen (spatwaterdicht). **22.** Waarschuwing, risico op elektrische schokken. **23.** Het symbool dat de verplichting aangeeft om de inzameling van afgedankte elektrische en elektronische apparatuur te scheiden. Voor producten met dit label is het verboden deze samen met ander afval in het gewone huishoudelijk te gooien. Ze kunnen schadelijk zijn voor het milieu en de menselijke gezondheid en vereisen een speciale vorm van verwerking, met name terugwinning, recycling en / of neutralisatie. Informatie over ophaal- / ophaalpunten is verkrijgbaar bij uw gemeente of dealer van dit type apparaat. De gebruikte apparatuur kan ook worden teruggebracht naar het verkooppunt als u een nieuw product van hetzelfde type koopt. Bovenstaande regels zijn van toepassing op het gebied van de Europese Unie. Bij verkoop in andere landen moeten de in een bepaald land geldende wettelijke voorschriften worden toegepast.

24. -DK- SIKKERHEDS- OG DRIFTSINSTRUKTIONER



OBŚ: F3r monteringsarbejdet påbegyndes, skal du læse instruktionerne omhyggeligt.

• Produktet er beregnet til belysning i boligbyggeri og til generelle bygninger. • Elektriske forbindelser må kun udføres af fagpersonale. • Installationsbestemmelser i henhold til nationale bygningsregler skal overholdes. • Opmærksomhed! Før montagearbejdet startes eller udskiftning af lyskilden, skal du afbryde strømkablerne fra spændingskilden - fjern sikringen eller sæt kontakten i position "OFF". • Det skal sikres, at elektriske kabler ikke beskadiges under installationen. • Opmærksomhed! Produktet opvarmes i området med lyskilden. Overhold monteringsvejledningen på produktet og i monteringsvejledningen. • Pasning er kun begrænset til dens overflade. Det skal sikres, at ingen fugt kan trænge gennem forbindelsessrummet eller ledende dele. • Hvis produktet leveres med silikonør, sæt dem på lægge dem på forbindelseskablerne for at beskytte dem mod overophedning. • For at forhindre færrer må ethvert internt slange kun udskiftes af producenten, dets service eller anden autoriseret specialist. • Producenten forbeholder sig retten til at ændre design af produktet og dets tekniske specifikationer. • Brug kun produktet i overensstemmelse med dets design og formål. • Installation og brug, der er uforenelig med anbefalingerne i denne vejledning, kan føre til risiko for elektrisk stød, forbrændinger, brand, andet materiel og ikke-materielt tab. • Producenten er ikke ansvarlig for skader eller skader, der skyldes forkert installation og brug af produktet.

BEMÆRK: Se mærkningerne og symbolerne på produktets typeskilt og emballage. Nedenfor finder du forklaringer og referencenumre for alle symbolerne, der vises i begyndelsen af denne manual.

1. Mærket, der bekræfter produktets overensstemmelse med kravene i EU-direktiverne. **2.** Et mærke, der bekræfter produktets overensstemmelse med kravene i Det Forenede Kongerige. **3, 4, 5.** Fase-leder. **6.** Neutral ledning. **7.** Beskyttelsesleder. **8.** Kun til indendørs brug. **9.** Udskift enhver beskadiget beskyttelseslæskærm ved hjælp af originale dele. **10.** Styr ikke på den arbejdende lyskilde. **11.** Det fungerer ikke med lysdæmperen. **12.** LED-modul udskiftelig. **13.** LED-modul kan ikke udskiftes. **14.** Produkt, der er egnet til installation på ikke-brandfarlige overflader. **15.** Beskyttelsesklasse II, produktet er dobbeltisoleret og behøver ikke jordforbindelse. **16.** Produkt, der er beregnet til brug med selvafskærmende halogeenlamper. **17.** Minimum afstand fra det oplyste objekt (meter). **18.** Brug pærer, der passer til armaturet, og overskrid ikke den maksimale effekt. **19.** Beskyttelse mod faste genstande over 12 mm. Ingen beskyttelse mod vand. **20.** Beskyttelse mod faste stoffer, der er større end 1 mm i diameter. Beskyttelse mod stenkende vand. **21.** Støvtæt, beskyttelse mod stærke vandstråler (vandstrålesikker). **22.** Advarsel, risiko for elektrisk stød. **23.** Symbolet, der angiver forpligtelsen til at adskille indsamling af elektrisk og elektronisk udstyr. For produkter med denne etiket er det forbudt at smide dem i almindeligt affald med andet affald. De kan være skadelige for miljøet og menneskers sundhed, kræver en særlig form for forarbejdning, især nyttiggørelse, genbrug og / eller neutralisering. Oplysninger om innsamlings- / innsamlingssteder kan fås hos din lokale myndighed eller forhandler af denne type udstyr. Det brugte udstyr kan også returneres til salgsstedet, hvis du køber et nyt produkt af samme type. Ovenstående regler gælder for Den Europæiske Unions område. I tilfælde af salg i andre lande bør de gældende lovbestemmelser i et givet land anvendes.

25. -SWE- SÄKERHET OCH DRIFTSINSTRUKTIONER



OBŚ: Läs noggrant igenom instruktionerna innan monteringsarbetet påbörjas.

• Produkten är avsedd för belysning i bostäder och byggnader för allmänna ändamål. • Elektriska anslutningar får endast utföras av specialpersonal. • Installationsföreskrifterna i enlighet med de nationella byggreglerna måste följas. • Uppmärksamhet! Innan du börjar montera arbetet eller byta ut ljuskällan, koppla bort strömkablarna från spänningskällan - ta bort sikringen eller ställ strömbrutaren i läge "OFF". • Det måste säkerställas att elektriska kablar inte skadas under installationen. • Uppmärksamhet! Produkten värms upp i området med ljuskällan. Följ monteringsanvisningarna på produkten och i monteringsanvisningarna. • Skötsel är endast begränsad till ytan. Det måste säkerställas att ingen fukt kan tränga in i anslutningsutrymmen eller ledande delar. • Om produkten levereras med silikonør, sätt dem på anslutningskabellarna för att skydda dem mot överhettning. • För att förhindra færrer får intern slang endast bytas ut av tillverkaren, dess service eller annan auktoriserad specialist. • Tillverkaren förbehåller sig rätten att ändra produktens design och dess tekniska specifikationer. • Använd produkten endast i enlighet med dess design och syfte. • Installation och användning som inte överensstämmer med rekommendationerna i denna bruksanvisning kan leda till risk för elektriska stötter, brännskador, brand, annat material och icke-materiella förluster. • Tillverkaren ansvarar inte för skador eller skador till följd av felaktig installation och användning av produkten.

OBŚ! Se märkningarna och symbolerna på produktens typeskilt och förpackning. Nedan hittar du förklaringar och referensnummer för alla symboler som visas i början av denna manual.

1. Märke som bekräftar att produkten uppfyller kraven i EU:s direktiv. **2.** Ett märke som bekräftar produktens överensstämmelse med kraven i Storbritannien. **3, 4, 5.** Fasedræder. **6.** Neutral tråd. **7.** Skyddsledare. **8.** Endast för inomhusbruk. **9.** Byt ut alla trasiga skyddsskärmar med originaldelar. **10.** Stora inte på den fungerande ljuskällan. **11.** Det fungerar inte med belysningsdimmer. **12.** LED-modul utbyttbar. **13.** LED-modul kan inte bytas ut. **14.** Produkt som endast är lämplig för installation på icke-brandfarliga ytor. **15.** Skyddsklass II, produktet är dubbeltisolerat och behøver inte jordas. **16.** Produkt avsedd för användning endast med självskyddande halogeenlamper. **17.** Minsta avstånd från det upplyste objektet (meter). **18.** Använd glödlampor som är lämpliga för armaturen och överskrid inte den maximala effekten. **19.** Skydd mot fasta föremål större än 12 mm. Inget skydd mot vatten. **20.** Skydd mot fasta ämnen som är större än 1 mm i diameter. Skydd mot stänkande vatten. **21.** Dammtæt, skydd mot starka vattenstrålar (vattenstrålesikker). **22.** Varning, risk for elektrisk stöt. **23.** Symbolen som anger skyldigheten til at separere affvalshandtering af elektrisk og elektronisk utrustning. For produkter med denne etiket er det forbudet at kaste dem i vanligt skralp tillsammans med annat affald. De kan vara skadliga for milj3n og människors hälsa, kräva en speciell form av bearbetning, särskilt återvinning, återvinning och / eller neutralisering. Information om innsamlings- / innsamlingsplatser kan erhållas från din lokala myndighet eller återf3rsäljare av denna typ av utrustning. Den begagnade utrustningen kan också returneras till försäljningsstället om du köper en ny produkt av samma typ. Övannämnda regler gäller för Europeiska unionens område. Vid försäljning i andra länder bör gällande lagbestämmelser tillämpas i ett givet land.

26. -NO- SIKKERHETS- OG DRIFTSINSTRUKSJONER



OBŚ: F3r du starter monteringsarbeidet, må du lese instruksjonene nøye.

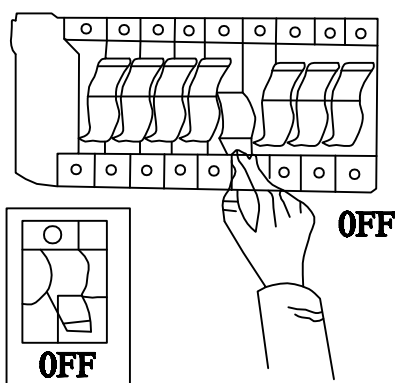
• Produktet er beregnet på belysning i boligbygg og til generelle formål. • Elektriske tilkoblinger kan bare gjøres av fagpersonell. • Installasjonsforskrifter i samsvar med nasjonale byggeforskrifter må overholdes. • Merk følgende! Før du starter monteringsarbeidet eller bytter ut lyskilden, må du koble strømkablene fra spenningskilden - fjern sikringen eller sett bryteren i "OFF" -stilling. • Det må sikres at elektriske kabler ikke blir skadet under installasjonen. • Merk følgende! Produktet varmer opp i området med lyskilden. F3lg monteringsanvisningene på produktet og i monteringsanvisningen. • Stell er kun begrenset til overflaten. Det må sikres at ingen fuktighet kan trenge inn i tilkoblingsrommene eller ledende deler. • Hvis produktet leveres med silikonør, sett dem på tilkoblingsledningene for å beskytte dem mot overoppheting. • For å forhindre færrer, må internt slange kun skiftes ut av produsenten, dess service eller annen autorisert spesialist. • Produzenten forbeholder seg retten til å endre designen på produktet og dets tekniske spesifikasjoner. • Bruk produktet bare i samsvar med design og formål. • Installasjon og bruk i strid med anbefalingene i denne håndboken kan føre til fare for elektrisk st3t, forbr3nning, brand, annet materiell og ikke-materiell tap. • Produzenten er ikke ansvarlig for skader eller skader som følger av feil installasjon og bruk av produktet.

MERKNAD: Se merkingen og symbolene på produktets typeskilt og emballasje. Nedenfor finner du forklaringer og referansenumre for alle symbolene som vises i begynnelsen av denne håndboken.

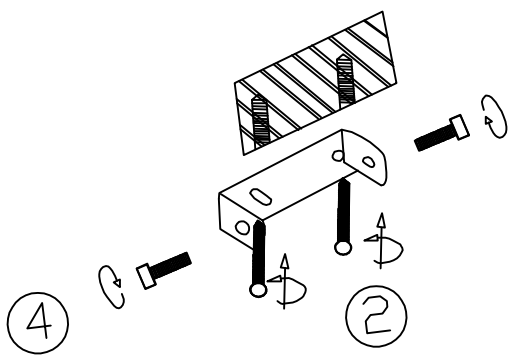
1. Merket som bekræfter at produktet overholder kravene i EU-direktivene. **2.** Et merke som bekræfter produktets samsvar med kravene i Storbritannia. **3, 4, 5.** Fase-leder. **6.** N3ytral ledning. **7.** Beskyttende leder. **8.** Kun til innendørs bruk. **9.** Bytt ut ødelagte beskyttelsesskjerm med originale deler. **10.** Ikke st3r på lyskilden. **11.** Det fungerer ikke med lysdæmper. **12.** LED-modul utskiftbar. **13.** LED-modul kan ikke byttes ut. **14.** Produkt egnet bare for installasjon på ikke-brennbare overflater. **15.** Beskyttelsesklasse II, produktet er dobbeltisoleret og trenger ikke jordes. **16.** Produkt beregnet på bruk bare med selvbeskyttende halogeenlamper. **17.** Minimum avstand fra det opplyste objektet (meter). **18.** Bruk pærrer som passer til armaturen, og ikke overskrid maksimal effekt. **19.** Beskyttelse mot faste gjenstander større enn 12 mm. Ingen beskyttelse mot vann. **20.** Beskyttelse mot faste stoffer som er større enn 1 mm i diameter. Beskyttelse mot sprutvann. **21.** Støvtett, beskyttelse mot sterke vannstråler (vannsprøytesikker). **22.** Advarsel, fare for elektrisk st3t. **23.** Symbolet som indikerer plikten til å skille innsamling av elektrisk og elektronisk utstyr. For produkter med denne etiketten er det forbudt å kaste dem i vanlig søppel med annet avfall. De kan være skadelige for miljøet og menneskers helse, krever en spesiell form for prosessering, spesielt gjenvinning, resirkulering og / eller n3ytralisering. Informasjon om innsamlings- / innsamlingssteder kan fås hos din lokale myndighet eller forhandler av denne typen utstyr. Brukt utstyr kan også returneres til salgsstedet hvis du kjøper et nytt produkt av samme type. Ovennevnte regler gjelder for EU. Når det gjelder salg i andre land, bør de gjeldende lovbestemmelser i et gitt land anvendes.

31-28440

①



OFF/FERME



④

