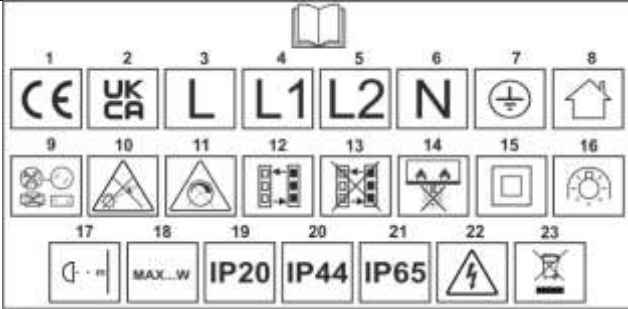


# INSTRUKCJA BEZPIECZEŃSTWA I UŻYTKOWNIA

CANDELLUX LIGHTING Sp. z o.o.  
UL. 1 MAJA 132  
05-200 Wołomin, Polska  
tel. +48 (22) 761 08 98; Fax: +48 (22) 761 08 99  
e-mail: [biuro@candellux.pl](mailto:biuro@candellux.pl); [www.candellux.pl](http://www.candellux.pl)

11.2024



## 1. -PL- INSTRUKCJA BEZPIECZEŃSTWA I UŻYTKOWNIA

**UWAGA: Przed przystąpieniem do prac montażowych należy uważnie zapoznać się z instrukcją.**

• Wyrob przeznaczony do celów oświetleniowych w obiektach mieszkalnych i ogólnego przeznaczenia • Nie instalować w pomieszczeniach o podwyższonej wilgotności, występującym zaplegni i atmosferze zawierającej inne czynniki chemiczne • Wykonanie połączeń elektrycznych dozwolone jest wyłącznie pracownikom specjalistycznym. • Przeszczegółowe należy przepisów instalacyjnych zgodnie z krajowymi przepisami budowlanymi. • Uwaga! Przed przystąpieniem do prac montażowych lub wymiany źródła światła, należy odłączyć przewody zasilające od źródła napięcia - wyjąć bezpiecznik lub przestawić przełącznik w pozycję "OFF" • Należy zapewnić aby w trakcie montażu nie doszło do uszkodzenia przewodów elektrycznych. • Uwaga! W rejonie źródła światła dochodzi do silnego nagrzewania się wyrobu. Przeszczegółowe wskazówek montażowych umieszczonych na wyrobie oraz zawartych w instrukcji montażu. • Pielegnacja ogranicza się tylko do jego powierzchni. Należy przy tym wykluczyć możliwość przedostania się wilgoci do przestrzeni przyłączeniowych lub części przewodzących prąd. • Jeżeli do wyrobu dołączony są rurki silikonowe, należy natychmiż je na przewody przyłączyć, celem ochrony przed przegrzewaniem. • W celu zapobieżenia zagrożeniu, wymiana dowolnego przewodu wewnętrzznego może być wykonana wyłącznie przez producenta, jego serwis lub innego uprawnionego pracownika specjalistycznego. • Producent zastrzega sobie prawo do zmiany konstrukcji wyrobu i jego specyfikacji technicznych. • Wyrob użytkownik wyłącznie zgodnie z jego konstrukcją i przeznaczeniem. • Montaż i użytkowanie niezgodnie z zaleceniami niniejszej instrukcji, stwarza zagrożenie porażenia prądem elektrycznym, poparzeniem, powstaniem pożaru, innych strat materialnych i niematerialnych. • Producent nie ponosi odpowiedzialności za uszkodzenia lub szkody wynikające z niewłaściwej instalacji i użytkowania wyrobu.

**UWAGA: Zapoznać się z oznakowaniem i symbolami umieszczonymi na tabliczce znamionowej produktu i na opakowaniu. Poniżej znajdują się wyjaśnienia z numerami referencji do wszystkich występujących symboli, które są umieszczone na początku niniejszej instrukcji.**

1. Znak potwierdzający zgodność produktu z wymaganiami Dyrektywy Unii Europejskiej. 2. Znak potwierdzający zgodność z wymaganiami Wielkiej Brytanii. 3, 4, 5. Przewód fazy. 6. Przewód neutralny. 7. Przewód ochronny. 8. Do użytku tylko wewnątrz pomieszczeń. 9. Wymień każdy bezpiecznik ekran ochronny, używając oryginalnych części. 10. Nie wprawiać się w pracującą źródła światła. 11. Nie wspierać z zewnętrznym ściemniaczem oświetlenia. 12. Moduł LED niewymylny. 13. Moduł LED niewymylny. 14. Wyrob nadający się wyłącznie do montowania na powierzchniach niepalnych. 15. Klasa ochrony II, wyrob ma podwójną izolację i nie musi być uziemiony. 16. Wyrob przeznaczony do stosowania wyłącznie z samokracującymi żarówkami halogenowymi. 17. Minimalna odległość od oświetlanego obiektu (metry). 18. Używać żarówek odpowiednich do tej oprawy oświetleniowej i nie przekraczać mocy maksymalnej. 19. Ochrona przed ciałami stałymi większymi niż 12 mm. Brak ochrony przed wodą. 20. Ochrona od zanieczyszczeń stałych o średnicy powyżej 1 mm. Ochrona przed rozbrzydzący wody. 21. Pyłoszczelność, ochrona przed silnymi strumieniami wody (strugoodporość). 22. Ostrzeżenie, ryzyko porażenia prądem elektrycznym. 23. Symbol wskazujący na obowiązek selektywnego zbierania użytego sprzętu elektrycznego i elektronicznego. Dla wyrobów tak oznakowanych, obowiązuje zakaz wyrzucania do zwykłych śmieci razem z innymi odpadami. Mogą być składowane dla środowiska i zdrowia ludzkiego, wymagają specjalnej formy przetwarzania, w szczególności odzysku, recyklingu i/lub unieszkodliwiania. Informacje na temat punktów zbierania/odbioru udzielają władze lokalne lub sprzedawcy tego rodzaju sprzętu. Zużyty sprzęt może zostać również oddany do punktu sprzedaży, w przypadku zakupu nowego wyrobu z tego samego rodzaju. Powyższe zasady dotyczą obszaru Unii Europejskiej. W przypadku sprzedaży na terenie innych państw należy stosować regulacje prawne obowiązujące w danym kraju.

## 2. -CZ- NÁVOD K BEZPEČNOSTI A POUŽITÍ

**POZOR: Před zahájením montáže si pečlivě přečtete pokyny.**

• Výrobek je určen pro osvětlovací účely v obytných a občasných budovách • Neinstalujte v místnostech se zvýšenou vlhkostí, prašností a atmosférou obsahující jiné chemické látky • Provádění elektrického připojení je povoleno pouze odborným pracovníkem • Musí být dodrženy předpisy pro instalaci v souladu s národními stavebními předpisy. • Pozor! Před zahájením montážních prací nebo výměnou světelného zdroje odpojte napájecí kabely od zdroje napětí - vyjměte pojistku nebo přepněte vypínač do polohy "OFF". • Ujistěte se, že elektrické kabely nejsou během instalace poškozeny. • Pozor! Výrobek se výrazně zahřívá v oblasti světelného zdroje. Postupujte podle montážního návodu na výrobku a u montážního návodu. • Pěče se omezuje pouze na jeho povrch. Pítom je třeba zajistit, aby se vlhkost nedostala do připojovacích prostorů nebo do elektrických vodičů. • Pokud jsou součástí výrobku silikonové hadičky, měly by být umístěny na spojovacích kabelech, aby byly chráněny před přehřátím. • Aby se předešlo nebezpečí, výměnu jakéhokoli vnitřního kabelu smí provádět pouze výrobce, jeho servisní středisko nebo jiný autorizovaný odborník. • Výrobce si vyhrazuje právo na změnu konstrukce výrobku a jeho technických specifikací. • Používejte výrobek pouze v souladu s jeho konstrukcí a zamýšleným použitím. • Instalace a používání v rozporu s doporučeními této příručky představuje riziko úrazu elektrickým proudem, popálení, požáru a dalších hmotných i nemohutných ztrát. • Výrobce nezodpovídá za žádné škody nebo ztráty v důsledku nesprávné instalace a používání výrobku.

**POZOR: Seznamte se ze značkami a symboly na výrobním štítku a na obalu. Následuje vysvětlení referenčních čísel pro všechny symboly, které se objevují na začátku této příručky.**

1. Označením, které potvrzuje shodu výrobku s požadavky směrnice EU. 2. Značka potvrzující shodu produktu s požadavky Spojené království. 3, 4, 5. Fáze vodič. 6. Neutrální vodič. 7. Ochranný vodič. 8. Pouze pro vnitřní použití. 9. Vyměňte všechny popraskané ochranný štít, s použitím originálních náhradních dílů. 10. Nedějte se na zdroj pracovního světla. 11. Nefunguje s externím stmívačem osvětlení. 12. Vyměnitelný modul LED. 13. LED modul nete. 14. Produkt je vhodný pouze pro montáž na nehořlavé povrchy. 15. Ochrana Class II, výroba dvojitě izolace a nemusí být uzemněn. 16. Výrobek je určen pouze pro použití s halogenovými žárovkami obrazovky. 17. Minimální vzdálenost od osvětleného objektu (m). 18. Použití žárovek vyžaduje se tohoto světla a neprekračujú maximální výkon. 19. Ochrana proti pevným předmětům větším než 12 mm. Žádná ochrana proti vodě. 20. Ochrana nerozpuštěných látek o průměru větším než 1 mm. Ochrana proti stříkající vodě. 21. Prachotěsnost, ochrana před silnými vodními tryskami. 22. Pozor, nebezpečí úrazu elektrickým proudem. 23. Symbol označující povinnost selektivního sběru odpadu včetně elektrická a elektronická zařízení. Pro výrobky značené jako zákaz na likvidaci komunálního odpadu společně s komunálním odpadem. Mohou být skldovány životně prostředí a lidské zdraví, vyžadují zvláštní formy zpracování, a to zejména regenerace, recyklace a / nebo likvidace. Informace o sběrných místech / příjem dat na místní úřady nebo prodejce tohoto typu zařízení. Odpadků může také být prodávaj při nákupu nového výrobku stejného druhu. Tato pravidla by měla platit v Evropské unii. V případě prodeje v jiných zemích použijte předpisy platných v dané zemi.

## 3. -BG- ИНСТРУКЦИИ ЗА БЕЗОПАСНОСТ И УПОТРЕБА

**ВНИМАНИЕ: Преди да започнете монтажните работи, внимателно прочетете инструкциите.**

• Продуктът е предназначен за осветелни цели в жилищни сгради и сгради с общо предназначение • Да не се монтира в помещения с повишена влажност, прах и атмосфера, съдържаща други химични агенти • Извършването на електрически връзки е разрешено само от специалисти. • Трябва да се спазват разпоредбите за монтаж в съответствие с националните строителни разпоредби. • Внимание! Преди да започнете монтажните работи или да смените източника на светлина, изключете захранващите кабели от източника на напрежение - извадете предпазителя или заварете преклочвателя в положение "OFF". • Уверете се, че електрическите кабели не са повредени по време на монтажа. • Внимание! Продуктът се нагрява значително в зоната на източника на светлина. Следвайте инструкциите за сглобяване на продукта и в инструкциите за сглобяване. • Грижете се ограничават само до повърхността му. При това трябва да се гарантира, че влагата не навлиза в местата за свързване или електропроводните части. • Ако към продукта са включени силиконови тръби, те трябва да бъдат поставени върху свързващите кабели, за да се предпазят от прегряване. • За да се предотвратят опасности, подмяната на всеки вътрешен кабел може да се извърши само от производителя, неговия сервисен център или друг утълномошен специалист. • Производителят си запазва правото да променя дизайна на продукта и техническите му характеристики. • Използвайте продукта само в съответствие с неговия дизайн и

предназначение. • Инсталиране и използване, несъместимо с препоръките на това ръководство, създава риск от токов удар, изгаряния, пожар и други материални и нематериални загуби. • Производителят не носи отговорност за каквито и да е щети или повреди, произтичащи от неправилен монтаж и използване на продукта.

**ЗАБЕЛЕЖКА: Запознаяте се с маркировката и символите на табелката на продукта и върху опаковката. По-долу са обяснения с референтни номера за всички символи, които се появяват в началото на това ръководство.**

1. Значък потвърждава, че продуктът е в съответствие с изискванията на директивите на ЕС. 2. Значк, потвърждаващ съответствието на продукта с изискванията на Обединеното кралство. 3, 4, 5. фаза на кабела. 6. неутрална жица. 7. защитен проводник. 8. Само за употреба на закрито. 9. Поставете всяко налукана защитен екран, с помощта на оригиналната част. 10. Да не се взира в източника на светлина заети. 11. Не работи с димер за външно осветление. 12. LED сменяем модул. 13. LED модул не може да се заменя. 14. Продуктът е подходящ само за монтаж на незапалими повърхности. 15. Защита от клас II, производство на двойна изолация и не е необходимо да бъде заземен. 16. Продуктът е предназначен за употреба само с halogenни лампи екран. 17. Минималното разстояние от осветен обект (метра). 18. Използване на електрически крушки, имащи отношение към този осветелното тяло и не надвишават максималната мощност. 19. Защита срещу твърди предмети по-големи от 12 mm. Без защита от вода. 20. Защита на суспендирани твърди частици с диаметър под 1 mm. Защита срещу водни пръски. 21. Dnstigt, защита срещу силни струи вода (strugoodporość). 22. Внимание, риск от електрически удар. 23. Символът, указващ че е задължение на разделното събиране на отпадъци от електрически и електронно оборудване. За продукти, обозначени като забрана за депониране на битови отпадъци, заедно с други отпадъци. Те могат да бъдат вредни за околната среда и човешкото здраве, изискват специални форми на обработка, по-специално за събиране, рециклиране и / или обезвредяване. Информация за събиране на точки / рецепция предоставят на местните власти или продавач на този тип оборудване. Оборудване за утилизация също може да се сложи на дилъра, при закупуване на нов продукт от същия вид. Тези правила следва да се прилагат в Европейския съюз. В случаи на продажба и в други страни, да се използва в сила нормативни актове в страната.

## 4. -LT- SAUGOS IR NAUDOJIMO INSTRUKCIJOS

**Dėmesio! Norėdami saugiai ir teisingai sumontuoti šviestuvuovaukites šia instrukcija!**

• Gaminyt skirtas gyvenamųjų ir bendrosios paskirties pastatų apšvietimui. • Nemontuokite patalpose, kuriose yra padidinta drėgmė, dulkes i atmosfera, kuriose yra kitų cheminių medžiagų. • Elektros jungtis gali atitikti tik specialistai. • Turi būti laikomasi montavimo taisyklių pagal nacionalinius statybos reglamentus. • Dėmesio! Prieš pradėdami montavimo darbus ar keisdami šviesos šaltinį, atjunkite maitinimo laidus nuo įtampos šaltinio – išimkite saugiklį arba pasukite jungtį į padėtį „OFF“. • Įsitikinkite, kad montavimo metu nepažeistis elektros laidai. • Dėmesio! Gaminyt labai įkaista šviesos šaltinio srityje. Vadovaukitės surinkimo instrukcijomis ant gaminio ir surinkimo instrukcijose. • Priežiūra apsiriboja tik jos pavišiumi. Tai darant turi būti užtikrinta, kad drėgmė nepatektų į sujungiamo ertvės ar elektrai laidžias dalis. • Jei kartu su gaminiu yra silikoninių vamzdelių, juos reikia uždėti ant jungiamųjų laidų, kad apsaugotų nuo perkaitimo. • Siekiant išvengti pavojų, bet kokį vidinį laidą gald pakęistiti tik gamintojas, jo techninės priežiūros centras arba kitas įgaliojtas specialistas. • Gamintojas pasilieka teisę keisti gamintojo dizainą ir jo technines specifikacijas. • Gaminį naudokite tik pagal jo dizainą ir paskirtį. • Įrengiant ir naudojant nesilaikant šio vadovo rekomendacijų, kyla elektros smūgio, nudegimų, gaisro ir kitų materialinių bei nematerialinių nuostolių pavojus. • Gamintojas neatkauso už jokią žalą ar žalą, atsiradusią dėl netinkamo gaminio įrengimo ir naudojimo.

**DĖMESIO: Susipažinkite su žymėjimais ir simbolais ant gaminio lentelės ir pakotės. Toliau pateikiami paaiškinimai su visų simbolių, pateiktų šios instrukcijos pradžioje, nuorodų numeriais.**

1. Ženklas, patvirtinantis, kad produktas atitinka ES direktyvų reikalavimus. 2. Ženklas, patvirtinantis, kad gaminyt atitinka Jungtinės Karalystės reikalavimus. 3, 4, 5. Fazės gnybtas. 6. Neutralus gnybtas. 7. Įžeminimo gnybtas. 8. Įtaisas skirtas montavimui tik vidaus patalpose. 9. Pakęistiti bet krekingo apsauginį skydą, naudojant originalias dalis. 10. Nežūrėkite į darbo šviesos šaltinio. 11. Neveikia su išoriniu apšvietimo reguliatoriumi. 12. LED keičiamas modulis. 13. LED modulis nekeičiamas. 14. Produktas tinka tik montuoti ant nedegųjų paviršių. 15. Apsauga II klasę, gamyba dviguba izoliacija ir nereikia būti įžemintam. 16. Produktas yra skirtas naudoti tik su halogenais lemputėmis. 17. Minimalus atstumas nuo apšvietiamo objekto (metrais). 18. Naudokite lekptus, susiję su šio šviestuvo ir neviršija didžiausią galią. 19. Apsauga nuo kiętu objektų didesnių nei 12 mm. Nėra Apsauga nuo vandens. 20. Apsauga suspenduotų kiętuji dalelių, kurių skersmuo didesnis kaip 1 mm. Apsauga nuo vandens purlsi. 21. Dulkų stora, apsauga nuo galinų vandens srove. 22. Išpėjimas, elektros šoko rizika. 23. Simbols norāda pienākumu par selektīvā šķišanu elektrisko un elektrisko iekārtu atkritumiem. Produktiem mārķēti kā aizliegums par savākšanas punktu / sapņeršanas sniedz vietējām iestādēm vai pārdevējiem šāda veida iekārtām. Atkritumi iekārtas var nodot atpakaļ izplatītājam, iegādājoties jaunu produktu tāda paša veida. Šie noteikumi būtu jāpiemēro Eiropas Savienībā. Attiecībā uz pārdošanu citās valstīs, izmanto noteikumus, kas ir spēkā valstī.

## 5. -SK- BEZPEČNOSTNĚ A POKYNY NA POUŽITÍ

**POZOR: Skôr ako začnete montážné práce, prečítajte si dôkladnĚ bezpečnostnĚ pokyny!**

• Výrobek je určen na osvětlovací účely v obytných a všeobecných budovách • Neinstalujte v místnostech se zvýšenou vlhkostí, prašností a atmosférou obsahující jiné chemické látky • Vykonnávanie elektrického zapojenia je povolené len odborným pracovníkom. • Instalácia predpisu musia byť dodržané v súlade s národnými stavebnými predpismi. • Pozor! Pred začatím montážnych prác alebo výmenou svetelného zdroja odpojte napájací kábel od zdroja napätia – vyberte pojistku alebo prepnite vypínač do polohy „OFF“. • Uistite sa, že elektrické káble nie sú počas inštalácie poškodené. • Pozor! Výrobek sa výrazne zahrieva v oblasti svetelného zdroja. Postupujte podľa montážneho návodu na výrobku a u montážnom návode. • Starostlivosť je obmedzená len na jeho povrch. Pítom je potrebné zabezpečiť, aby sa vlhkost nedostala do pripojovacích priestorov alebo elektrických vodičov časti. • Ak sú súčasťou výrobku silikonové hadičky, mali by byť umiestnené na spojovacích kábloch, aby sa zabránilo prehriatiu. • Aby sa predišlo nebezpečenstvu, výmenu akéhokoľvek vnútorného kábla môže vykonať iba výrobca, jeho servisné stredisko alebo iný autorizovaný odborník. • Výrobca si vyhrazuje právo na zmenu dizajnu výrobku a jeho technických špecifikácií. • Výrobek používajte iba v súlade s jeho konstrukciou a zamýšľaným použitím. • Instalácia a používanie v rozpore s odporúčaniami tohto návodu predstavuje riziko úrazu elektrickým prúdom, popálení, požáru a iných materialných a nematerialných strát. • Výrobce nezodpovedá za žiadne škody alebo škody spôsobené nesprávnou inštaláciou a používaním výrobku.

**POZOR: Oboznámte sa so značkami a symbolmi na výrobním štítku a na obale. Nasledujú vysvetlenia s referenčnými číslami pre všetky symboly, ktoré sa nachádzajú na začiatku tejto príručky.**

1. Značka potvrzujúca, že výrobek je v súlade s požiadavkami smernice EU. 2. Značka potvrzujúca zhodu produktu s požiadavkami Spojeného kráľovstva. 3, 4, 5. Fázový vodič. 6. Neutrálny vodič. 7. Ochranný vodič. 8. Svitlido môže byť inštalované len v interiéri. 9. Vyměňte všetky popraskané ochranný štít, s použitím originálnych náhradných dielov. 10. Neoperařte sa na zdroj pracovného svetla. 11. Nefunguje s externým stmievaczom osvetlenia. 12. Vyměnitelný modul LED. 13. LED modul nie je vyměnitelný. 14. Produkt je vhodný iba pre montáž na nehořlavé povrchy. 15. Ochrana Class II, výroba dvojitě izolace a nemusí být uzemněn. 16. Výrobek je určený len pre použitie s halogenovými žiarovkami obrazovky. 17. Minimálna vzdialenosť od osvetleného objektu (m). 18. Používanie žiaroviek týkajúce sa toho svetlida a neprekračujú maximálny výkon. 19. Ochrana proti pevným predmetom väčším ako 12 mm. Žiadna ochrana proti vode. 20. Ochrana nerozpuštených látok s priemerom väčším ako 1 mm. Ochrana proti striekajúcej vode. 21. Prachotěsnost, ochrana pred silnými vodnými tryskami. 22. Pozor, nebezpečenstvo úrazu elektrickým prúdom. 23. Symbol označujúci povinnosť triedeneho zberu odpadu elektrických a elektronickej zariadení. Pre produkty označené ako zákaz na likvidáciu komunálneho odpadu spoločne s komunálnym odpadom. Mōžu byť škodlivé pre životné prostredie a ľudské zdravie, vyžadujú osobitnú formu spracovania, najmä pri využití, recyklácie a / alebo likvidácie. Informácie o zberných miestach / recepciu poskytne miestne úrady alebo predajca tohto typu zariadenia. Odpadok môže tiež byť predávajúci pri nakupe nového výrobku rovnakého druhu. Tieto pravidlá by mali platiť v Európskej únii. V prípade predaja v iných krajinách použijte predpisy platných v danej krajine.

## 6. -RO- INSTRUCȚIUNI DE SIGURANȚĂ ȘI UTILIZARE

**Atențiune! A se citi atenție indiciale privind siguranța, înainte de începerea montajului!**

• Produsul este destinat pentru iluminat în clădiri rezidențiale și de uz general • Nu instalați în încăperi cu umiditate crescută, praf și atmosferă care conțin alti agenți chimici • Realizarea conexiunilor electrice este permisă numai lucrătorilor specializați. • Trebuie respectate reglementările de instalare în conformitate cu reglementările naționale de construcție. • Atenție! Înainte de a începe lucrările de asamblare sau de a înlocui sursa de lumină, deconectați cablurile de alimentare de la sursa de tensiune - scoateți siguranța sau rotiți comutatorul în poziția „OPRIT“. • Asigurați-vă că cablurile electrice nu sunt deteriorate în timpul instalării. • Atenție! Produsul se încălzește semnificativ în zona sursei de lumină. Urmați instrucțiunile de asamblare de pe produs și din instrucțiunile de asamblare. • Îngrijirea se limitează doar la suprafața sa. În acest sens, trebuie să se asigure că umiditatea nu pătrunde în spațiile de conectare sau în porțile conductoare de electricitate. • Dacă cu produsul sunt incluse tuburi de silicon, acestea trebuie așezate pe cablurile de conectare pentru a proteja împotriva supraîncălzirii. • Pentru a preveni pierderile de lumină, înlocuirea oricărei cablu intern poate fi efectuată numai de către producător, centrul său de servicii sau alt specialist autorizat. • Producătorul își rezervă dreptul de a modifica designul produsului și specificațiile tehnice ale acestuia. • Utilizați produsul numai în conformitate cu designul și utilizarea prevăzută. • Instalarea și utilizarea neconformă cu recomandările acestui manual prezintă un risc de electrocutare, arsuri, incendii și alte pierderi materiale și nemateriale. • Producătorul nu este responsabil pentru nicio daune sau daune rezultate din instalarea și utilizarea necorespunzătoare a produsului.

**Atențiune: Familiarizați-vă cu marcajul și simbolurile de pe placa de identificare a produsului și de pe ambalaj. Următoarele sunt explicații cu numere de referință pentru toate simbolurile care apar la începutul acestui manual.**

1. Mark confirmând faptul că produsul este în conformitate cu cerințele Directivei UE. 2. O marcă care confirmă conformitatea produsului cu cerințele Regulatului Uni. 3, 4, 5. fază. 6. Neutru. 7. Împănământ. 8. Acest dispozitiv poate fi instalat numai în interior. 9. Înlocuiți orice scut protector crăpat, folosind piese originale. 10. Nu vă uitați la sursa de lumină de lucru. 11. Nu funcționează cu un dimmer de iluminat extern. 12. Modul de înlocuire cu LED. 13. Modul LED nu poate fi înlocuit. 14. Produsul este adecvat numai pentru montarea pe suprafețe necombustibile. 15. Clasa de protecție II, producția de izolație dublă și nu trebuie să fie legate la pământ. 16. Produsul este destinat pentru a fi utilizat numai cu ecran lămpi cu halogen. 17. Distanța minimă de la obiectul iluminat (metri). 18. Folosiți becuri de lumină relevante pentru acest corp de iluminat și nu depășiți puterea maximă. 19. Protecție împotriva obiectelor solide mai mari de 12 mm. Nică o protecție împotriva apă. 20. Protecția solidelor în suspensie cu un diametru mai mare de 1 mm. Protecție împotriva stropilor de apă. 21. Etaș la praf, protecție împotriva jeturilor de apă puternice. 22. Avertizare, riscul de electrocutare. 23. Simbolul care indică obiectele colectării selective a echipamentelor electrice și electronice uzate. Pentru produsele etichetate ca interdicție privind eliminarea deșeurilor municipale, împreună cu alte deșeurii. Ele pot fi dăunătoare pentru mediu și sănătatea umană, necesită forme speciale de prelucrare, în special de recuperare,

reciclare și / sau eliminare. Informații cu privire la punctele de colectare / recepție furnizează autoritățile locale sau vânzător de acest tip de echipament. Deseurile de echipament pot fi, de asemenea, pune la dealer la cumpărarea unui nou produs de același tip. Aceste norme ar trebui să se aplice în Uniunea Europeană. În cazul vânzării în alte țări, folosec reglementările în vigoare în țară.

## 7. -EN- SAFETY AND USE INSTRUCTIONS

**ATTENTION: Before carrying out any work on this product, please read this manual thoroughly.**

- The product is intended for lighting purposes in residential and general purpose buildings • Do not install in rooms with increased humidity, dust or an atmosphere containing other chemical factors • Electrical connections may only be made by specialist workers • The installation regulations must be observed in accordance with national building regulations.
- Attention! Before starting assembly work or replacing the light source, disconnect the power supply cables from the power source - remove the fuse or set the switch to the "OFF" position. • It must be ensured that no electrical cables are damaged during assembly. • Attention! The product heats up significantly in the area of the light source. Observe the assembly instructions on the product and in the assembly instructions. • Care is limited to its surface only. The possibility of moisture entering the connection spaces or parts conducting electricity must be excluded. • If silicone tubes are included with the product, they must be placed on the connection cables to protect against overheating. • In order to prevent hazards, any internal wire may only be replaced by the manufacturer, its service or other authorized specialist employee. • The manufacturer reserves the right to change the design of the product and its technical specifications. • The product may only be used in accordance with its design and intended use. • Installation and use not in accordance with the recommendations of this manual creates a risk of electric shock, burns, fire, and other material and non-material losses. • The manufacturer is not liable for damage or loss resulting from improper installation and use of the product.

**NOTE: Familiarize yourself with the marking and symbols on the product nameplate and on the packaging. The following are explanations with reference numbers for all symbols that appear at the beginning of this manual.**

1. A sign confirming the conformity of the product with the requirements of EU Directives. 2. A mark confirming the product's compliance with the requirements of the United Kingdom. 3, 4, 5. Phase wire. 6. Neutral cable. 7. Protective conductor. 8. For indoor use only. 9. Replace each cracked protective screen using the original parts. 10. Do not stare at the working light source. 11. Does not work with an external lighting dimmer. 12. LED replaceable module. 13. LED module not replaceable. 14. Only suitable for use on non-flammable surfaces. 15. Protection class II, the product has double insulation and does not need to be earthed. 16. Product intended for use with self-shielding halogen lamps. 17. Minimum distance of illuminated object (meters). 18. Use light bulbs suitable for this lighting fixture and do not exceed maximum power. 19. Protection against solids larger than 12 mm. No protection against water. 20. Protection against solid contaminants with a diameter of more than 1 mm. Protection against splash water. 21. Dust tightness, protection against strong water jets (flow). 22. Warning, risk of electric shock. 23. Symbol indicating the obligation to selectively collect waste electrical and electronic equipment. For products labeled as such, it is prohibited to be thrown into ordinary rubbish with other waste. May be harmful to the environment and human health, require special processing, in particular recovery, recycling and / or disposal. Information about collection / collection points is provided by local authorities or vendors of this type of equipment. Used equipment may also be returned to the point of sale if you buy a new product of the same type. These rules apply to the area of the European Union. In the case of sales in other countries, you should apply the laws of your country.

## 8. -SI- NAVODILA ZA VARNOST IN UPORABO

**OPOMBA: Pred inštalacijska dela, pazljivo preberite ta navodila.**

- Izdelek je namenjen za razsvetljavo v stanovanjskih in splošnih objektih • Ne vgrajujte v prostore s povečano vlažnostjo, prahom in atmosferi, ki vsebuje druge kemične snovi • Električni priključek je dovoljen samo strokovnjaku. • Upoštevajte je treba predpise za namestitve v skladu z nacionalnimi gradbenimi predpisi. • Pozor! Strokovnjak začne z montažo ali zamenjavo vira svetlobe, odklopite napajalne kable iz vira napetosti - odstranite varovalko ali obrnite stikalo v položaj "OFF". • Prepričajte se, da električni kablil med namestitvijo niso poškodovani. • Pozor! Izdelek se močno segreje v območju vira svetlobe. Sledite navodilom za sestavljanje na izdelku in v navodilih za sestavljanje. • Nega je omejena samo na površino. Pri tem je treba zagotoviti, da vlaga ne pride v priključne prostore ali v električno prevodne dele. • Če so izdelku priložne silikonske cevke, jih namestite na povezovalne kable za zaščito pred pregrevanjem. • Da bi preprečili nevarnosti, lahko zamenjavo katerega koli notranjega kabla opravi samo proizvajalec, njegov servisni center ali drug pooblaščen strokovnjak. • Proizvajalec si pridržuje pravico do spremembe dizajna izdelka in njegovih tehničnih specifikacij. • Izdelek uporabljajte samo v skladu z njegovo zasnovano in predvideno uporabo. • Namestitve in uporaba, ki ni v skladu s priporčili tega priročnika, predstavlja tveganje električnega udara, opeklin, požara in drugih materialnih in nematerialnih zidov. • Proizvajalec ne odgovarja za morebitno škodo ali poškodbe, ki so posledica nepravilne namestitve in uporabe izdelka.

**OPOMBA: Seznanite se z oznako in simboli na tipski ploščici izdelka in na embalaži. Sledijo razlage z referenčnimi številkami za vse simbole, ki se pojavijo na začetku tega priročnika.**

1. Znak, ki potrjuje, da je proizvod skladen z zahtevami direktiv EU. 2. Znak, ki potrjuje skladnost izdelka z zahtevami Združenega kraljevstva. 3, 4, 5. Kabel faze. 6. nevtralna žica. 7. Zaščitna prevodnik. 8. Samo za notranjo uporabo. 9. Poznovo kobil razpokan zaščitni zaslon, s pomočjo izvignega dela. 10. Ne gledajte na viru svetlobe zaposlenih. 11. Ne deluje z zunanjim zatelminikom osvetlitve. 12. LED zamenljiv modul. 13. LED modula ni mogoče zamenjati. 14. Proizvod je primeren le za vgradnjo na nengorljivih površnih. 15. Zaščita razreda II, izdelava dvojne izolacije in jih ni treba ozemljati. 16. Izdelek je namenjen za uporabo samo s halogenskimi žarnicami zaslonu. 17. Najmanjša razdalja od osvetljen predmet (m). 18. Uporaba žarnice ki so pomembni za to svetilko in ne presega največje moči. 19. Zaščita pred trdnimi delci, večji od 12 mm. Brez zaščite pred vodo. 20. Zaščita suspendiranih snovi s premerom nad 1 mm. Zaščita pred škropljenjem vode. 21. Dusttight, zaščita pred močnimi curki vode (strugoodpornost). 22. Oporozilo, nevarnost električnega udara. 23. Znak, ki označuje dolžnost ločenega zbiranja odpadne električne in elektronske opreme. Pri izdelkih, označenih kot prepoved odlaganja komunalnih odpadkov skupaj z drugimi odpadki. Lahko so škodljiva za okolje in zdravje ljudi, potrebujejo posebne oblike predelave, se zlasti za predelavo, recikliranje in / ali odstranjevanje. Informacije o zbiranju točk / sprejem lokalnim organom ali prodajalcem tovrstne opreme. Odpadno opremo se lahko dajejo tudi trgovcu pri nakupu novih izdelkov iste vrste. Ta pravila bi se morala uporabljati v Evropski uniji. V primeru prodaje v drugih državah, uporabljajte predpisi, ki veljajo v državi.

## 9. -LV- DROŠĪBAS UN LIETOŠANAS NORĀDĪJUMI

**PIEZĪME: Pirms uzstādīšanas darbu, rūpīgi izlasiet šos norādījumus.**

- Produkts ir paredzēts apgaismojuma nolikumi dzīvojamām un vispārējās nozīmes ēkās. • Neuzstādiat telpās ar paaugstinātu mitrumu, putekļiem un atmosferu, kurā ir citas ķīmiskas vielas. • Elektrisko pieslēgumu veiksānu drīkst veikt tikai speciālisti. • Jāievēro uzstādīšanas noteikumi saskaņā ar valsts būvnormatīviem. • Uzmanību! Pirms montāžas darbu sāksānas vai gaismas avota nomainās atvienojiet strāvas kabelus no sprieguma avota - izņemiet drošinātāju vai pagrieziet slēdzi pozīcijā "OFF". • Nodrošiniet, lai uzstādīšanas laikā netiktu bojāti elektriskie kabeļi. • Uzmanību! Produkts ievērojāmi uzslisat gaismas avota zonā. Ievērojiet montāžas instrukcijas uz izstrādājuma un montāžas instrukcijas. • Rūpes attiecās tikai uz tās virsmu. To darot, ir jānodrošinās, lai mitrums neiekļūtu savienojuma vietās vai elektrību vadošās ādās. • Ja izstrādājāmu in pievienotās silikona caurules, tās jānovieto uz savienojošajiem kabeļiem, lai pasargātu no pārkaršanās. • Lai novērstu apraudējāmu, jebkura iekšējā kabelā nomainīju veikāti kā rotāzājis, tāi savas centrās vai cits pilnvarots speciālists. • Rotāzājis patur tiesības mainīt precīzās dizainu un tā tehnikos parametrus. • Lietojiet izstrādājāmu tikai atbilstoši tā konstrukcijai un paredzājis lietojāmu. • Uzstādājis un lietošana, kas neatbilst šīs rokāsgrāmatās ieteikumiem, rada elektriskās strāvas trieciena, apdegumu, ugunsgrēka un citu materiālu un nemateriālu zudumu risku. • Rotāzājis nav atbildīgs par bojājāmu vai bojājāmu, kas radūsies izstrādājāmu nepareizās uzstādājis un lietošanas rezultātā.

**PIEZĪME: Iepazīstieties ar marķējumu un simbolium uz produkta datu plāksnites un uz iepakojuma.**

**Tāikā ir visu simbolu skaidrojums ar atsaucēm numurium, kas parādīti šīs rokāsgrāmatās sākumā.**

1. Zīme apliecina, ka produkts atbilst ES direktīvu prasībām. 2. Marķējums, kas apliecina produkta atbilstību Apvienotās Karalistes prasībām. 3, 4, 5. kabeļa posms. 6. neutrāls stieple. 7. Aizsardzības diriģents. 8. Lietošanai tikai telpās. 9. nomainīt jebkuru sašķeltu aizsargājošo ekrānu, izmantojot oriģinālo daļu. 10. Neskatieties uz gaismas avota nodarināti. 11. Nedarbojas ar ārējā apgaismojuma dimmeru. 12. LED mainīgais modulis. 13. LED modulis nav nomaināms. 14. Produkts ir piemērots tikai uzstādīšanai uz nedegošiem virsmām. 15. Aizsardzības klase II, ražošanā dubultā izolācija un nevajag pamato. 16. Produkts ir paredzēts lietošanai tikai ar halogēna lampām ekrānu. 17. Minimālais attālums no apgaismo objekta (metros). 18. Izmantot spuldzes, kas attiecas uz šo gaismekļa, un nepārsniedzot maksimālo jaudu. 19. Aizsardzība pret cietiem priekšmetiem lielāki par 12 mm. Nav aizsardzība pret ūdeni. 20. no suspendēti cieto daļiņu aizsardzība ar diametru, kas pārsniedz 1 mm. Aizsardzība pret ūdens šļakatām. 21. Dusttight, aizsardzība pret spēcīgu ūdens strūklu (strugoodpornost). 22. Būrinājums, elektriskās strāvas trieciena risks. 23. Simbols norāda pienākumu par selektīvu vākšanu elektrisko un elektronisko iekārtu atkritumiem. Produktiem marķēti kā aizliegums par apglabāšanu savas atkritumu kopā ar citiem atkritumiem. Tie var būt kaitīgi apkārtējai videi un cilvēku veselībai, ir nepieciešamas īpašas apstrādes veidm, jō īpaši izmantošanu, pārstādi un / vai apglabāšanu. Informācija par savākšanas punktu / sapnešanas sniedz vietējām iestādēm vai pārdevēju šāda veida iekārtām. Atkritumi iekārtas var nodot atpakaļ izplatītājam, iegādājoties jaunu produktu tāda pašā veida. Šie noteikumi būtu jāpiemēro Eiropas Savienībā. Attiecībā uz pārdošanu citās valstīs, izmanto noteikumus, kas ir spēkā valstī.

## 10. -EE- OHUTUS- JA KASUTUSJUHISED

**TÄHELEPANU: Enne kogunemispunktidesse tööd tuleks lugeda seda juhust.**

- Toode on ette nähtud elumise ja üldotstarbeliste ruumete valgustamiseks. • Ärge paigaldage ruumidesse, kus on kõrge õhuniiskus, tolm ja atmosfäär, mis sisaldab muud keemilisi aineid. • Elektrihüendusite tegemine on lubatud ainult spetsialistidele. • Järgida tule paigalduseeskirju vastavalt riiklikele ehitusseisjarkidele. • Tähelepanu! Enne montaažitööde alustamist või valgusallika vahetamist ühendage toitekaabel pingevalikast lahti - eemaldage kaitse või keerate lüliti asendisse "VALJAS". • Veenduge, et elektrijuhitmed ei saaks paigaldamise ajal vigastada. • Tähelepanu! Toode kuumeen oluliselt valgusallika piirkonnas. Järgige tootel ja montaažijuhendis toodud kokkupuukajuhiseid. • Hoolits pidurd ainult selle pinnaga. Sejuures tule jälgida, et niiskus ei satuks ühenduskohtadesse ega elektrit juhtivatesse osadesse. • Kui tootega on kaasas silikonkorutur, tuleb need ülekuumemete eskt kaitsemiske asendada ühenduskaablitte. • Ohtude vältimiseks tuleb sisemiselt kaablit vahetada ainult tootja, selle teeninduskusku või mõni muu volitatud spetsialist. • Tootja jätab endale õiguse muuta toote disaini ja selle tehnilisi näitajaid. • Kasutage tootega ainult vastavalt selle disainile ja kasutusjuhendile. • Selle juhendi soovitusetele mittevastav paigaldamine ja kasutamine kujutab endast elektrilööki, põietust, tulekahju ning muude materiaalsete ja mittemateriaalsete kadude ohtu. • Tootja ei vastuta kahjustuste eest, mis tulenevad toote ebaõigest paigaldamisest ja kasutamisest.

**TÄHELEPANU: MÄRKUS. Tutvuge toote tüübisildil ja pakendil olevate märgistuste ja sümbolitega. Järgnevalt selgitatakse kõigi selle juhendi alguses kuvatavate sümbolite viitenumbritega.**

1. Mark kinnitab, et toode vastab EL direktiivide nõuetele. 2. Märk, mis kinnitab toote vastavust Ühendkuningriigi nõuetele. 3, 4, 5. Faasijuhed. 6. Neutraalsed terminalid. 7. Kaitsev terminal. 8. Kasutamiseks ainult siseruumides. 9. Asendage kõik mõranend ainult kaitsekiilp, kasutades originalvaalusi... 10. Ära jõllita tööreava valgusallikaks. 11. Ei toetä välise valgustuse dimmeriga. 12. LED-i vahetatav moodul. 13. LED-moodul ei ole vahetatav. 14. Toode sobib ainult monteerimise mõeldpilevatet pindadele. 15. Kaitse klase II, tootmise topeltisolatsiooniga ja ei pea olema maandatud. 16. Toode on mõeldud kasutamiseks ainult Halogeenhõõglambid ekräänil. 17. Minimaalne kaugus 15 valgustatud objektile (meetrites). 18. Kasuta lambid asjakohane valgusti ja ei ületa maksimaalne võimsus. 19. Kaitse tahkete objektide suurem kui 12 mm. Ei kaitse vee. 20. Protection Hõlmuji läbimõõdu üle 1 mm. Kaitse veepiskade. 21. Tolmude, kaitse võimas veojoad. 22. Hoiatus, elektrilöögi oht. 23. Näitav sümbol kohustus valikulise kogumise elektrit- ja elektronikaesadeid. Toode märgistatud keeld olmeajateemete koos muude jäätmetega. Näv võivad olla kahjulikud keskkonnale ja inimese tervisele, on vaja erilisi võrte töötlemine, eelkõige taaskasutamine, ringlusseutu ja / või kõrvaldamine. Teave kogumispunktidesse / oavastutusse anda kohalike omavalitsuste või müüja seade tüüpi seadmed. Romude saab panna le ostmisel usu toode sama liiki. Kõnealuseid eskirju tuleks kohaldada Euroopa Liidus. Juhul müügil teistes riikides, kasutada kehtivate ääruste riigis.

## 11. -UA- ІНСТРУКЦІ З БЕЗПЕКИ ТА ВИКОРИСТАННЯ

**Увага! До початку монтажних робіт уважно прочитайте вказівки з техніки безпеки!**

- Виріб призначений для освітлення житлових будинків і будинків загального призначення • Не встановлювати в приміщеннях з підвищеною вологістю, запиленістю та атмосферою, що містить інші хімічні речовини • Виконувати електричні підключення дозволяється тільки спеціалістам. • Слід дотримуватися правил монтажу відповідно до національних будівельних норм. • Увага! Перед початком монтажних робіт або заміною джерела світла від'єднайте кабелі живлення від джерела напруги - вийміть запобіжник або переведіть перемикач у положення «ВИМК». • Перехожуйте кабелі, що електричні кабелі не пошкоджено під час встановлення. • Увага! Виріб значно нагрівається в зоні джерела світла. Дотримуйтеся інструкції зі складання на виробі та в інструкціях зі складання. • Догляд обмежується тільки його поверхнею. При цьому необхідно стежити за тим, щоб волога не потрапила в місця з'єднання або електропровідні частини. • Якщо до виробу входять силіконові трубки, ці слід розсунути на з'єднаннях кабелів для захисту від перегріву. • Щоб запобігти небезпечі, заміна будь-якого внутрішнього кабелю може виконуватися лише виробником, його сервісним центром або іншим уповноваженим спеціалістом. • Виробник залишає за собою право змінювати дизайн виробу та його технічні характеристики. • Використовуйте виріб лише відповідно до його конструкції та призначення. • Встановлення та використання, яке не відповідає рекомендаціям цього посібника, створює ризик ураження електричним струмом, опіків, пошкодження та інших матеріальних і нематеріальних втрат. • Виробник не несе відповідальності за будь-які пошкодження або пошкодження, спричинені неправильним встановленням і використанням продукту.

**Увага: Ознайомтеся з маркуванням та символами на табличці тоову та на упакоці. Далі наведено пояснення із посиланнями номерами для всіх символів, які з'являються на початку цього посібника.**

1. Марк, який підтверджує, що продукція відповідає вимогам директив ЄС. 2. Знак, що підтверджує відповідність продукції вимогам Великобританії. 3, 4, 5. Фазний провід. 6. Нейтральний провід. 7. Заземлювальний провід. 8. Світлинний слід установлювати тільки в середині приміщення. 9. Замінити тріснутий захисний щит, використовуючи оригінальні запасні частини. 10. Не дивіться на джерело робочого світла. 11. Не працює з диммером зовнішнього освітлення. 12. Світлодіодний змінний модуль. 13. Світлодіодний виріб не замінюється. 14. Продукт підходить тільки для установки на негорючих поверхнях. 15. Захист класу II, виробництво подвійний ізоляції і не повинні бути заземлені. 16. Продукт призначений для використання тільки з екраном галогенних ламп. 17. Минімум відстань від об'єкту, що освітлюється (м). 18. Використовуйте лампочки, що мають відстанню до цього світльника, не перевищувати максимальну потужність. 19. Захист від твердих предметів розміром більше 12 мм. Не має захисту від води. 20. Захист суспендованих твердих частинок з діаметром більше 1 мм. Захист від бризок води. 21. Пилонепроникний, захист від сильних струменів води. 22. Обережно, небезпечка ураження електричного струму. 23. Символ, який вказує обов'язок селективного збору відходів електричного та електронного обладнання. Для продуктів позначені як заборона на видалення побутових відходів разом з іншими відходами. Вони можуть бути шкідливими для навколишнього середовища і здоров'я людини, вимагають спеціальних форм обробки, зокрема, відновлення, переробки та / або утилізації. Інформація про пунктах прийому / прийомі забезпечує місцеві органи влади або продавця цього типу обладнання. Обладнання Відходи також можна поставити до дилера при купівлі нового продукту того ж виду. Ці правила повинні застосовуватися в Європейському Союзі. У разі продажу в інших країнах, використовувати правила, що діють в країні.

## 12. -BY- ІНСТРУКЦІ БЯСПЕКИ І ВИКАРЬСТАННЯ

**УВАГА: Перед пачатком мантажных работ уважліва прочитайте інструкцію.**

- Продуктът е предназначен за осветелници цели в жилищни сгради и сгради с общо предназначение • Да не се монтира в помещения с повишена влажност, прах и атмосфера, съдържаща други химични агенти • Извършването на електрически връзки е разрешено само от специалисти. • Трябва да се спазват разпоредбите за монтаж в съответствие с националните строителни разпоредби. • Внимание! Преди да започнете монтажни работи или да смените източника на светлина, изключете захранващите кабелі от източника на напрежение - извадете предпазителя или завъртете превключвателя в положение "OFF". • Уверете се, че електрическите кабелі не са повредени по време на монтажа. • Внимание! Продуктът се нагрява значително в зоната на източника на светлина. Следвайте инструкциите за съгласяване на продукта и в инструкциите за съгласяване. • Гримите се ограничават само до повърхността му. При това трябва да се гарантира, че влагата не навлиза в метаста за свързване или електропроводимите части. • Ако към продукта са включени силиконови тръби, те трябва да бъдат поставени върху свързващите кабелі, за да се предпазят от прегряване. • За да се предотвратят опекания, подмяната на всеки вътрешен кабел може да се извършва само от производителя, неговия сервизен център или друг упълномощен специалист. • Производителът си запазва правото да променя дизайна на продукта и техническите му характеристики. • Използвайте продукта само в съответствие с неговия дизайн и предназначение. • Инсталацията и използване, несъместимо с препоръките на това ръководство, създава риск от токов удар, изгаряния, пожар и други материални и нематериални загуби. • Производителът не носи отговорност за каквито и да е щети или повреди, произтичащи от неправилен монтаж и използване на продукта.

**УВАГА: Зваріюється за маркірувкi і символів на шильдах і упакоці продукту. Нікэй вы знойдэце тлумачэнні і даведачны нумары для ўсіх сімвалаў, які з'яўляюцца ў пачатку гэтага кіраўніцтва.**

1. Знак, які пацвярджае адпаведнасць продукту патрабаванням Вялікабрытаніі. 2. Знак, які пацвярджае адпаведнасць прадукцы патрабаванням Вялікабрытаніі. 3, 4, 5. Фазныя прывадны. 6. Нейтральны прывад. 7. Акуны прывадны. 8. Толькі для панамашкання. 9. Замініце любы разбіты ахрон пры даназане арыгнальных дэталю. 10. Не глядзіце на працуны крыніца святла. 11. Не работні з дымер за вышню освятлення. 12. Светлодідны модуль не замінюецца. 14. Прадукт падходзіць толькі для ўстаноўкі на негаручыя паверхні. 15. Клас абароны, прадукт падвойны ізаляваны і яго не трэба зямляць. 16. Прадукт прызначаны для выкарыстання толькі з халадзільнымі лампамі, якія ахоўваюцца. 17. Мінімальная адлегласць ад асветленага прадмета (метраў). 18. Выкарыстоўвайце лампы, прадатаныя для сваялінь і не перавышаючы максімальную магнутнасць. 19. Абарона ад цвёрдых прадметаў болшы за 12 мм. Няма абароны ад вады. 20. Абарона ад цвёрдых часціц дыяметрам болшы за 1 мм. Абарона ад пырскаваня вады. 21. пылонепроніцаемасць, абарона ад моцных брызёў вады (воданепранікальнасць). 22. Патрэбнае, небяспечка паразы электрычных токам. 23. Симвал, які паказвае на абавязальнасць раздзялення абору электрычнага і электроннага абсталявання. Для прадуктаў з гэтай этыкеткай забаронена выкідаць іх у звычайныя смецце з іншымі адходамі. Яны могуць нанесці шкоду навакольнаму асяроддзю і здароўю людзей, запатрабуючы спецыяльнай формы апрацоўкі, у прыватнасці аднаўлення, перапрацоўкі і / або нейтралізацыі. Інфармацыя про пункты збору / абору можна атрымаць у місцовага органа або прадддця гэтага віду абсталявання. Выкарыстанне абсталявання таксама можна вынічыць у гандлёвую кропку, калі вы купіліце новы тавар такога ж тыпу. Прыведзеныя вышэй правілы распаўсюджваюцца на тэрыторыю Еўрапейскага Саюза. У выпадку продажу ў іншыя краіны вартя ўважліва праваяны нормы, якія дзейнічаюць у дадзенай краіне.

## 13. -GR- ΟΔΗΓΙΕΣ ΑΣΦΑΛΕΙΑΣ ΚΑΙ ΧΡΗΣΗΣ

**ΣΗΜΕΙΩΣΗ: Πριν από την εγκατάσταση, διαβάστε προσεκτικά αυτές τις οδηγίες.**

- Το προϊόν προορίζεται για οικιακό φωτισμό σε κατοικίες και κτίρια γενικής χρήσης • Μην εγκαθιστάτε σε χώρους με αυξημένη υγρασία, σκόνη και ατμόσφαιρα που περιέχουν άλλους χημικούς παράγοντες. • Η πραγματοποίηση ηλεκτρικών συνδέσεων επιτρέπεται μόνο σε ειδικούς εργατές. • Πρέπει να τηρούνται οι κανονισμοί εγκατάστασης σύμφωνα με τους εθνικούς αποδοκιμωτικούς κανονισμούς. • Προσοχή! Πριν ξεκινήσετε τις εργασίες συναρμολόγησης ή αντικατάστασης την πηγή φωτός, αποσυνδέστε τα καλώδια τροφοδοσίας από την πηγή τροφο. • αφαιρέστε την ασφαλίεια ή γυρίστε το διακόπτη στη θέση "OFF". • Βεβαιωθείτε ότι τα ηλεκτρικά καλώδια δεν έχουν υποστεί ζημιά κατά την εγκατάσταση. • Προσοχή! Το προϊόν θεωρείται επικινδυνό στην περιοχή της πηγής φωτός. Ακολουθείτε τις οδηγίες συναρμολόγησης στο προϊόν και στη οδηγίες συναρμολόγησης. • Η φροντίδα περιποίησης μόνο στην επιφάνεια του. Με αυτόν τον τρόπο, πρέπει να διασφαλιστεί ότι δεν εισέρχεται υγρασία στους χώρους σύνδεσης ή στα ηλεκτρικά αγωγία μέρη. • Εάν υψο από το προϊόν περιλαμβάνονται σωλήνες σιλικόνης, θα πρέπει να τοποθετηθούν στα καλώδια σύνδεσης για προστασία από υπερθέρμανση. • Για την αποφυγή κινδύνων, η αντικατάσταση οποιουδήποτε εσωτερικού καλωδίου επιτρέπεται να πραγματοποιηθεί μόνο από τον κατασκευαστή, το κέντρο σέρβις ή άλλο εξουσιοδοτημένο ειδικό. • Ο κατασκευαστής διατηρεί το δικαίωμα να αλλάξει τον προϊόντος και τις τεχνικές του προδιαγραφές. • Χρησιμοποιείτε το προϊόν μόνο σύμφωνα με το σχεδιασμό και την προβλεπόμενη χρήση του. • Η εγκατάσταση και η χρήση που δεν συνάδουν με τις συντάσεις αυτού του χειριρίου ενέχει κίνδυνο ηλεκτροπληξίας, εγκαυμάτων, πυρκαγιάς και άλλων υλικών και μη υλικών απωλειών. • Ο κατασκευαστής δεν ευθύνεται για οποιαδήποτε ζημιά ή ζημιά που προκύπτει από ακατάλληλη εγκατάσταση και χρήση του προϊόντος.

**ΣΗΜΕΙΩΣΗ: Εξοικειωθείτε με τη σημάση και τα σύμβολα στην πινακίδα προϊόντος και στη συσκευασία. Ακολουθούν εξηγήσεις με αριθμούς αναφοράς για όλα τα σύμβολα που εμφανίζονται στη αρχή αυτού του χειριρίου.**

1. Η ένδειξη που επιβεβαιώνει ότι το προϊόν συμμορφώνεται με τις απαιτήσεις των οδηγιών της ΕΕ. 2. Σήμα που επιβεβαιώνει τη συμμόρφωση του προϊόντος με τις απαιτήσεις του Ηνωμένου Βασιλείου. 3, 4, 5. Η φάση του καλωδίου. 6. Το ουδέτερο σύμω. 7. Προστατευτικό αγωγίο. 8. Μόνο για χρήση σε εσωτερικούς χώρους. 9. Αντικαταστήστε το ραγιμένο προστατευτικό θόλον, χρησιμοποιώντας το αρχικό τμήμα. 10. Μην κοπάζτε στην πηγή φωτός που χρησιμοποιείται. 11. Δεν λειτουργεί με εξωτερικό ροοστάθι φωτισμού. 12. Αντικαταστήση μόνωδ LED. 13. Η μονωδ LED δεν αντικαθίσταται. 14. Το προϊόν είναι κατάλληλο μόνο για τοποθέτηση σε άκυστα επιφάνειες. 15. Προστασία Class II, η παραγωγή ήλίου μήνωσης και δεν χρειάζεται να γειωθεί. 16. Το προϊόν προορίζεται για χρήση μόνο με οθόνη λάμης αλογόνου. 17. Οι ελάχιστες οδολογίες φωτισμού αντικειμένου (μετρά). 18. Χρησιμοποιήστε λαμπτήρες που σχετίζονται με αυτό το φωτιστικό και να μην υπερβαίνει τη μέγιστη ισχύ. 19. Προστασία έναντι στερεών αντικειμένων μεγαλύτερων από 12 mm. Δεν προστασία από το νερό. 20. Προστασία των αιωρούμενων στερεών με

διάμετρο που υπερβαίνει το 1 mm. Προστασία από πτώσιμα νερού. **21.** Dusttight, προστασία έναντι ισχυρού πίδακα νερού (strugodporosć). **22.** Προοχή, κίνδυνος ηλεκτροπληξίας. **23.** Το σύμβολο που υποδεικνύει το καθήκον της επιλεκτικής ουλολήξης των αποβλήτων ηλεκτρικού και ηλεκτρονικού εξοπλισμού. Για τα προϊόντα που φέρουν την ένδειξη απαγόρευσης της διάθεσης των αστικών αποβλήτων μαζί με άλλα απορρίμματα. Μπορούν να είναι επιβλαβείς για το περιβάλλον και την ανθρώπινη υγεία, απαιτούν ειδικές μορικές επεξεργασίες, ιδίως η ανάκτηση, ανακύκλωση ή / και διάθεση. Πληροφορίες σχετικά με τη ουλολήξη σημειών / υποδοχής παρέχουν οι τοπικές αρχές ή οπλητής αυτού του τύπου εξοπλισμού. Τα αποβλήτα εξοπλισμού μπορούν επίσης να τεθούν σε αντιπρόσωπο κατά την αγορά ένα νέο προϊόν του ίδιου είδους. Αυτοί οι κανόνες πρέπει να ισχύουν στην Ευρωπαϊκή Ένωση. Στην περίπτωση πώλησης σε άλλες χώρες, χρησιμοποιούν τους κανονισμούς που ισχύουν στη χώρα.

#### 14. -DE- SICHERHEITS- UND GEBRAUCHSANWEISUNGEN HINWEIS: Vor der Installation, lesen Sie bitte diese Anweisungen

• Das Produkt ist für Beleuchtungszwecke in Wohn- und Mehrzweckgebäuden bestimmt. • Nicht in Räumen mit erhöhter Luftfeuchtigkeit, Staub und einer Atmosphäre mit anderen chemischen Stoffen installieren. • Der elektrische Anschluss darf nur von Fachkräften vorgenommen werden. • Die Installationsvorschriften gemäß den nationalen Bauvorschriften sind zu beachten. • Aufmerksamkei! Bevor Sie mit den Montagearbeiten oder dem Austausch der Lichtquelle beginnen, trennen Sie die Netzkaβel von der Spannungsquelle – entfernen Sie die Sicherung oder stellen Sie den Schalter auf die Position „OFF“. • Stellen Sie sicher, dass die Elektrokabel bei der Installation nicht beschädigt werden. • Aufmerksamkei! Das Produkt erwärmt sich im Bereich der Lichtquelle erheblich. Befolgen Sie die Montagehinweise am Produkt und in der Montageanleitung. • Die Pflege beschränkt sich nur auf die Oberfläche. Dabei ist darauf zu achten, dass keine Feuchtigkeit in die Anschlussröhre oder elektrisch leitenden Teile eindringt. • Sofern dem Produkt Silikonschläuche beiliegen, sollten diese zum Schutz vor Überhitzung auf die Anschlussleitungen gelegt werden. • Um Gefahren vorzubeugen, darf der Durchschalt alle internen Kabell nur vom Hersteller, seinem Servicecenter oder einem anderen autorisierten Fachmann durchgeführt werden. • Der Hersteller behält sich das Recht vor, das Design des Produkts und seine technischen Spezifikationen zu ändern. • Benutzen Sie das Produkt nur bestimmungsgemäß und bestimmungsgemäß. • Eine Installation und Verwendung, die nicht den Empfehlungen dieses Handbuchs entspricht, birgt die Gefahr von Stromschlägen, Verbrennungen, Bränden und anderen materiellen und immateriellen Verlusten. • Der Hersteller übernimmt keine Haftung für Schäden oder Schäden, die aus unsachgemäßer Installation und Verwendung des Produkts resultieren.

#### HINWEIS: Machen Sie sich mit den Markierungen und Symbolen auf dem Produktschild und auf der Verpackung vertraut. Im Folgenden finden Sie Erläuterungen mit Referenznummern für alle Symbole, die am Anfang dieses Handbuchs erscheinen.

**1.** Das Zeichen bestätigt, dass das Produkt den Anforderungen der EU-Richtlinien entspricht. **2.** Ein Zeichen, das die Konformität des Produkts mit den Anforderungen des Vereinigten Königreichs bestätigt. **3, 4, 5.** Das Kabel Phase. **6.** Der Nullleiter. **7.** Schutzleiter. **8.** Nur für den Innenbereich. **9.** Ersetzen Sie gebrochene Schutzscheibe, Originalteil vervullen. **10.** Versuchen Sie nicht an der Lichtquelle verwendet starten. **11.** Funktioniert nicht mit einem externen Lichtdimmer. **12.** LED austauschbares Modul. **13.** LED-Modul nicht austauschbar. **14.** Das Produkt eignet sich nur für auf nicht brennbaren Oberflächen Montage. **15.** Schutzklasse II, die Produktion von Doppelsolierung und müssen nicht geerdet werden. **16.** Das Produkt ist für die Verwendung nur mit samokonrakcyjnymi Halogenlampen. **17.** Mindestabstand von beleuchteten Objekt (Meter). **18.** Verwendung Glühbirnen relevant zu dieser Leuchte und nicht die maximale Leistung überschreitet. **19.** Schutz gegen feste Objekte größer als 12 mm. Kein Schutz gegen Wasser. **20.** Schutz suspendierter Feststoffe mit einem Durchmesser von mehr als 1 mm. Schutz gegen Spritzwasser. **21.** Staubsicht, Schutz gegen starkes Strahlwasser (strugodporosć). **22.** Achtung, Gefahr eines elektrischen Schlags, die Aufgabe der selektiven Sammlung von Elektro- und Elektronikgeräten **23.** Das Symbol anzeigt. Für Produkte wie Verbot Entsorgung von Siedlungsabfällen zusammen mit anderen Abfällen gekennzeichnet. Sie können für die Umwelt und die menschliche Gesundheit schädlich sein, erfordern spezielle Formen der Verarbeitung, insbesondere die Verwertung, Recycling und / oder Entsorgung. Informationen zu Sammelstellen / Empfang bieten die lokalen Behörden oder Verkäufer dieser Art von Geräten. Altgeräten kann auch an dem Händler gestellt werden, wenn ein neues Produkt aus der gleichen Art zu erwerben. Diese Regeln sollen in der Europäischen Union. Im Falle des Verkaufs in anderen Ländern verwenden geltenden Vorschriften des Landes.

#### 15. -HU- BIZTONSÁGI ÉS HASZNÁLTATI UTASÍTÁSOK

##### Megjegyzés: az összeszerelés előtt, figyelmen olvassa el ezt a kizkínyvet.

A termék lakók- és általános célú épületek megvilágítására terveztek. **2.** Ne telepitse fokozott páratartalmú, poros és egyéb vegyi anyagok tartalmú helyiségekbe. • Az elektromos csatlakoztatást csak szakmunkások végezhetik. • A nemzeti építési előírásoknak megfelelő szerelési előírásokkal be kell tartani. • Figyelem! Az összeszerelési munkák megkezdése vagy a fénycsórók cseréje előtt válassza le a tápkábeleket a feszültségforrásról - vegye ki a biztosítékot, vagy fordítsa a kapcsolót "OFF" állásba. • Ugyeljen arra, hogy az elektromos kábelnek ne sérüljen meg a telepítés során. • Figyelem! A termék jelentősen fellemeződik a fénycsórók területén. Kövesse a terméken és az összeszerelési útmutatóban található összeszerelési utasításokat. • A gondozás csak a felületére korlátozódik. Ennek során ügyelni kell arra, hogy a csatlakozási teretke vagy az elektromos vezetők részébe ne kerüljön nedvesség. Ha a termékhez szilikon csövekkel is mellékeltek, azokat a túlmelegedés elleni védelem érdekében a csatlakozó kábelekre kell helyezni. • A vezdekylek ellenőrzése érdekében a belső kábelék cseréjét csak a gyártó, annak szervizközpontja vagy más felhatalmazott szakember végezheti. • A gyártó fenntartja a jogot a termék kialakításának és műszaki jellemzőinek megváltoztatására. • A termék csak a tervezésnek és a rendeltetészerű használatnak megfelelően használja. • A jelen kizkínyv anyjaincaival nem összhangban történő telepítés és használat áramütés, égési sérülés, lűz, valamint egyéb anyagi és nem anyagi veszteségek kockázatait hordozza magában. • A gyártó nem vállal felelőséget a termék nem megfelelő telepítéséből és használatából eredő károkért vagy károkért.

##### Megjegyzés: Ismerkedjen meg a termékkel és a csomagoláson található jelölésekkel és szimbólumokkal. Az alábbiakban bemutatjuk a kizkínyv elején megjelenő összes szimbólum hivatkozási számát.

**1.** Jelölés, amely tanúsítja, hogy a termék megfelel az EK-írányelvek követelményeinek. **2.** Jelölés, amely megerősíti, hogy a termék megfelel az Egyesült Királyság követelményeinek. **3, 4, 5.** Fázisvezeték. **6.** Semleges. **7.** Védővezeték. **8.** Csak beltéri használatra. **9.** Cseréje ki repedt védőpajzs, segítségért fordul az eredeti alkatrészeket. **10.** Ne nézzon a dolgozó fénycsóró. **11.** Nem működik külső világítás dimmerrel. **12.** LED cserélhető modul. **13.** A LED-modul nem cserélhető. **14.** A termék alkalmas csak a szerelési éghetetlen felületen. **15.** Védelmi osztály II. Energiatakarékos kiegészítők, és nem kell földelni. **16.** A termék felhasználásra szánt csak halogénlámpák képernyőn. **17.** Minimális távolság megvilágított tárgy (méter). **18.** Az izkók fontos ennek lámpatest és ne lépje túl a maximális teljesítményt. **19.** Védelem szilárd tárgyak nagyobb, mint 12 mm. Víz ellen nem védett. **20.** védeleme lebegőanyagokra átmérője nagyobb 1 mm. Védelem fröccsenő víz ellen. **21.** Dusttight elleni védelem erős vízsugarakkal (strugodporosć). **22.** Figyelem, az áramütés veszélye. **23.** Megjegyzések a környezetvédelemre: A szimbólum jelzi a feladatot a szelektív hulladékgyűjtés az elektromos és elektronikus berendezések. Mert jelölésű termékek belépés ártalmatlanítására a települési hulladék, valamint más hulladékok. Ezek károsak lehetnek a környezetre és az emberi egészségre, speciális feldolgozási módok, különösen a hasznosítási, újrahasznosítási és / vagy ártalmatlanítási céljából. Tájékoztató a gyűjtőhelyekről / vétel nyújt a helyi hatóságok vagy az eladó ilyen típusú berendezések. Berendezések is felveszik a kereskedő, ha vásárolnak egy új terméket az azonos jellegű. Ezeket a szabályokat kell alkalmazni az Európai Unióban. Az eladás esetén más országokban, használja a hatályos szabályozás az országban.

#### 16. -FR- INSTRUCTIONS DE SÉCURITÉ ET D'UTILISATION

##### NOTE: Avant les travaux d'installation, lisez attentivement les instructions.

• Le produit est destiné à l'éclairage de bâtiments résidentiels et à usage général. • Ne pas installer dans des pièces présentant une humidité élevée, de la poussière et une atmosphère contenant d'autres agents chimiques. • La réalisation de connexions électriques n'est autorisée qu'à des travailleurs spécialisés. • Les règles d'installation conformément aux réglementations nationales en matière de construction doivent être respectées. • Attention! Avant de commencer les travaux de montage ou de remplacer la source lumineuse, débranchez les câbles d'alimentation de la source de tension - retirez le fusible ou toumez l'interrupteur sur la position "OFF". • Assurez-vous que les câbles électriques ne sont pas endommagés lors de l'installation. • Attention! Le produit chauffe considérablement au niveau de la source lumineuse. Suivez les instructions de montage sur le produit et dans les instructions de montage. • Les soins se limitent uniquement à sa surface. Ce faisant, il faut veiller à ce que l'humidité ne pénètre pas dans les espaces de connexion ou dans les pièces électriquement conductrices. • Si des tubes en silicone sont inclus avec le produit, ils doivent être placés sur les câbles de connexion pour les protéger contre la surchauffe. • Afin d'éviter tout danger, le remplacement de tout câble interne ne peut être effectué que par le fabricant, son centre de service ou un autre spécialiste agréé. • Le fabricant se réserve le droit de modifier la conception du produit et ses spécifications techniques. • Utilisez le produit uniquement conformément à sa conception et à son utilisation prévue. • Une installation et une utilisation non conformes aux recommandations de ce manuel présentent un risque de choc électrique, de brûlures, d'incendie et d'autres pertes matérielles et immatérielles. • Le fabricant n'est pas responsable de tout dommage ou dommage résultant d'une mauvaise installation et utilisation du produit.

##### REMARQUE: Familiarisez-vous avec le marquage et les symboles sur la plaque signalétique du produit et sur l'emballage. Les explications suivantes contiennent des numéros de référence pour tous les symboles qui apparaissent au début de ce manuel.

**1.** Le signe confirmant que le produit est conforme aux exigences des directives européennes. **2.** Une marque confirmant la conformité du produit aux exigences du Royaume-Uni. **3, 4, 5.** La phase de câble. **6.** Le fil neutre. **7.** Conducteur de protection. **8.** Pour une utilisation en intérieur. **9.** Remettre en place un écran de protection fendu, en utilisant une partie d'origine. **10.** Ne regardez pas à la source de lumière utilisée. **11.** Ne fonctionne pas avec un variateur d'éclairage externe. **12.** Module remplaçable par LED. **13.** Module LED non remplaçable. **14.** Le produit ne convient que pour le montage sur des surfaces non combustibles. **15.** Classe de protection II, la production de la double isolation et ne doivent pas être mis à la terre. **16.** Le produit est destiné à être utilisé uniquement avec écran lampes halogènes. **17.** La distance minimale de l'objet lumineux (mètres). **18.** Utilisez les ampoules pertinentes à ce luminaire et ne dépassent pas la puissance maximale. **19.** Protection contre les corps solides supérieurs à 12 mm. Pas de protection contre l'eau. **20.** Protection des solides en suspension d'un diamètre supérieur à 1 mm. Protection contre les projections d'eau. **21.** Etanche à la poussière, la protection contre les puissants jets d'eau (strugodporosć). **22.** Attention, risque de choc électrique. **23.** Le symbole indiquant que le droit de la collecte sélective des déchets d'équipements électriques et électroniques. Pour les produits étiquetés comme interdiction de l'élimination des déchets municipaux avec d'autres déchets. Ils peuvent être nocifs pour l'environnement et la santé humaine, exigent des formes particulières de traitement, en particulier la récupération, le recyclage et / ou élimination. Informations sur les points de collecte / réception fournir aux autorités locales ou le vendeur de ce type d'équipement. Les déchets peuvent également être mis au concessionnaire lors de l'achat d'un nouveau produit du même genre. Ces règles devraient être appliquées dans l'Union européenne. Dans le cas de la vente dans d'autres pays, utiliser la réglementation en vigueur dans le pays.

#### 17. -IT- ISTRUZIONI PER LA SICUREZZA E L'USO

##### NOTA: Prima di lavori di installazione, leggere attentamente le istruzioni.

• Il prodotto è destinato all'illuminazione di edifici residenziali e di uso generale. • Non installare in ambienti con elevata umidità, polvere e atmosfera contenente altri agenti chimici. • L'esecuzione dei collegamenti elettrici è consentita solo a personale specializzato. • Devono essere rispettate le norme di installazione secondo le norme edilizie nazionali. • Attenzione! Prima di iniziare i lavori di montaggio o di sostituire la sorgente luminosa, scollegare i cavi di alimentazione dalla fonte di tensione - rimuovete il fusibile o posizionare l'interruttore in posizione "OFF". • Assicurarvi che i cavi elettrici non vengano danneggiati durante l'installazione. • Attenzione! Il prodotto si riscalda notevolmente nell'area della sorgente luminosa. Seguire le istruzioni di montaggio sul prodotto e nelle istruzioni di montaggio. • La cura è limitata solo alla sua superficie. In questo caso è necessario garantire che l'umidità non penetri negli spazi di collegamento o nelle parti elettricamente conduttive. • Se con il prodotto sono inclusi tubi in silicone, è necessario posizionarli sui cavi di collegamento per proteggerli dal surriscaldamento. • Per evitare pericoli, la sostituzione di qualsiasi cavo interno può essere eseguita solo dal produttore, dal suo centro assistenza o da un altro specialista autorizzato. • Il produttore si riserva il diritto di modificare il design del prodotto e le sue specifiche tecniche. • Utilizzare il prodotto solo in conformità con il suo design e l'uso previsto. • L'installazione e l'uso non conformi alle raccomandazioni di questo manuale comportano il rischio di scosse elettriche, ustioni, incendio e altre perdite materiali e immateriali. • Il produttore non è responsabile per eventuali danni o danni derivanti da installazione e utilizzo impropri del prodotto.

##### NOTA: Familiarizzare con la marcatura e i simboli sulla targhetta del prodotto e sulla confezione. Di seguito sono riportate spiegazioni con numeri di riferimento per tutti i simboli che appaiono all'inizio di questo manuale.

**1.** Il segno conferma che il prodotto è conforme ai requisiti delle direttive UE. **2.** Un marchio che conferma la conformità del prodotto ai requisiti del Regno Unito. **3, 4, 5.** La fase di cavo. **6.** Il filo neutro. **7.** Conduttore di protezione. **8.** Solo per uso interno. **9.** Sostituire qualsiasi schermo protettivo cracking, utilizzando parte originale. **10.** Non fissare la sorgente luminosa utilizzata. **11.** Non funziona con un variatore di illuminazione esterno. **12.** Modulo sostituibile a LED. **13.** Modulo LED non sostituibile. **14.** Il prodotto è adatto solo per il montaggio su superfici non combustibili. Protezione **15.** Classe II, produzione di doppio isolamento e non deve essere messa a terra. **16.** Il prodotto è destinato esclusivamente all'uso con schermo lampade alogene. **17.** Distanza minima dagli oggetti illuminati (metri). **18.** Uso lampadine lue pertinenti a questo apparecchio e non superare la potenza massima. **19.** Protezione contro oggetti solidi superiori a 12 mm. Nessuna protezione contro l'acqua. **20.** Protezione dei solidi sospesi con diametro superiore a 1 mm. Protezione contro spruzzi d'acqua. **21.** A prova di polvere, protezione contro i potenti getti d'acqua (strugodporosć). **22.** Attenzione, rischio di folgorazione. **23.** Il simbolo indicante il compito della raccolta differenziata di apparecchiature elettriche ed elettroniche. Per i prodotti etichettati come divieto di smaltimento di rifiuti urbani insieme ad altri rifiuti. Essi possono essere dannosi per l'ambiente e la salute umana, richiedono forme particolari di trattamento, in particolare, il recupero, il riciclaggio e / o smaltimento. Informazioni sui punti di raccolta / ricezione fornire alle autorità locali o Venditore di questo tipo di apparecchiature. I rifiuti di apparecchiature può anche essere messo al rivenditore al momento dell'acquisto di un nuovo prodotto dello stesso tipo. Queste regole dovrebbero essere applicate nell'Unione europea. Nel caso di vendita in altri paesi, utilizzare normativa vigente nel paese.

#### 18. -ES- INSTRUCCIONES DE SEGURIDAD Y USO

##### NOTA: Antes de la instalación, lea cuidadosamente las instrucciones.

• El producto está destinado a fines de iluminación en edificios residenciales y de uso general. • No lo instale en habitaciones con alta humedad, polvo y atmósfera que contenga otros agentes químicos. • La realización de conexiones eléctricas sólo está permitida a trabajadores especializados. • Deben observarse las normas de instalación según las normas de construcción nacionales. • ¡Atención! Antes de comenzar el trabajo de ensamblaje o reemplazar la fuente de luz, desconecte los cables de alimentación de la fuente de voltaje; retire el fusible o gire el interruptor a la posición "OFF". • Asegúrese de que los cables eléctricos no sufran daños durante la instalación. • ¡Atención! El producto se calienta significativamente en la zona de la fuente de luz. Siga las instrucciones de montaje del producto y en las instrucciones de montaje. • El cuidado se limita únicamente a su superficie. Al hacerlo se debe prestar atención a que no pueda penetrar humedad en los espacios de conexión ni en las piezas conductoras de electricidad. • Si se incluyen tubos de silicona con el producto, se deben colocar en los cables de conexión para protegerlos contra el sobrecalentamiento. • Para evitar riesgos, la sustitución de cualquier cable interno sólo puede realizarla el fabricante, su centro de servicio u otro especialista autorizado. • El fabricante se reserva el derecho de cambiar el diseño del producto y sus especificaciones técnicas. • Utilice el producto únicamente de acuerdo con su diseño y uso previsto. • La instalación y el uso que no se ajusten a las recomendaciones de este manual suponen un riesgo de descarga eléctrica, quemaduras, incendio y otras pérdidas materiales y no materiales. • El fabricante no es responsable de ningún daño o daño resultante de una instalación y uso inadecuados del producto.

##### NOTA: Familiarícese con las marcas y los símbolos en la placa de identificación del producto y en el empaque. Las siguientes son explicaciones con números de referencia para todos los símbolos que aparecen al comienzo de este manual.

**1.** La señal que confirma que el producto cumple con los requisitos de las Directivas de la UE. **2.** Una marca que confirma el cumplimiento del producto con los requisitos del Reino Unido. **3, 4, 5.** La fase de cable. **6.** El hilo neutro. **7.** Conductor de protección. **8.** Para uso en interiores. **9.** Reemplazar cualquier pantalla protectora agrietada, usando pieza original. **10.** No mire a la fuente de luz empleada. **11.** No funciona con un atenuador de iluminación externo. **12.** Módulo LED reemplazable. **13.** Módulo LED no reemplazable. **14.** El producto es adecuado sólo para el montaje en superficies no combustibles. **15.** Protección de clase II, la producción de doble aislamiento y no necesita estar conectado a tierra. **16.** El producto está destinado para el uso solamente con pantalla de lámparas de halógeno. **17.** La distancia mínima del objeto iluminado (metros). **18.** Uso bombillas de luz correspondientes a esta luminaria y no superar la potencia máxima. **19.** Protección contra objetos sólidos de más de 12 mm. Sin protección contra el agua. **20.** Protección de los sólidos en suspensión con un diámetro superior a 1 mm. Protección contra salpicaduras de agua. **21.** prueba de polvo, protección contra los chorros de agua (strugodporosć). **22.** Advertencia, el riesgo de descarga eléctrica. **23.** El símbolo que indica el deber de la recogida selectiva de aparatos eléctricos y electrónicos de desechos. Para los productos etiquetados como prohibición de la eliminación de los residuos municipales, junto con otros residuos. Ellos pueden ser perjudiciales al medio ambiente y la salud humana, requieren formas especiales de fabricación, en concreto la recuperación, el reciclaje y / o eliminación. Información para la recogida puntos / recepción proporcionan las autoridades locales o el vendedor de este tipo de equipos. El equipo de desecho se puede poner al distribuidor al comprar un nuevo producto de la misma clase. Estas normas deben aplicarse en la Unión Europea. En el caso de venta en otros países, utilice reglamentos vigentes en el país.

#### 19. -PT- INSTRUÇÕES DE SEGURANÇA E UTILIZAÇÃO

##### ATENÇÃO: Antes de iniciar o trabalho de montagem, leia atentamente as instruções.

• O produto destina-se à iluminação de edifícios residenciais e de uso geral. • Devem ser observados os regulamentos de instalação de acordo com os regulamentos de construção nacionais. • Atenção! Antes de iniciar os trabalhos de montagem ou substituir a fonte de luz, desligue os cabos de alimentação da fonte de tensão - retire o fusível ou coloque o interruptor na posição "OFF". • Certifique-se de que os cabos elétricos não são danificados durante a instalação. • Atenção! O produto aquece significativamente na zona da fonte de luz. Siga as instruções de montagem no produto e as instruções de montagem. • Os cuidados limitam-se apenas à sua superfície. Ao fazê-lo, deve-se garantir que não entre humidade nos espaços de ligação ou nas peças eletricamente condutoras. • Se os tubos de silicone acompanharem o produto, devem ser colocados nos cabos de ligação para proteção contra sobreaquecimento. • Para evitar perigos, a substituição de qualquer cabo interior só pode ser efetuada pelo fabricante, pelo seu centro de assistência ou por outro especialista autorizado. • O fabricante reserva-se o direito de alterar o design do produto e as suas especificações técnicas. • Utilize o produto apenas de acordo com o seu design e utilização prevista. • A instalação e utilização incompatíveis com as recomendações deste manual apresentam risco de choque elétrico, queimaduras, incêndio e outras perdas materiais e imateriais. • O fabricante não se responsabiliza por quaisquer danos ou prejuízos resultantes da instalação e utilização inadequada do produto.

##### NOTA: Consulte a etiqueta e os símbolos na placa de identificação e na embalagem do produto. Abaixo, você encontrará explicações e números de referência para todos os símbolos que aparecem no início deste manual.

**1.** A marca que confirma a conformidade do produto com os requisitos das Diretivas da União Europeia. **2.** Uma marca que confirma a conformidade do produto com os requisitos do Reino Unido. **3, 4, 5.** Condutor de fase. **6.** Fio neutro. **7.** condutor de proteção. **8.** Apenas para uso interno. **9.** Substitua qualquer tela de proteção quebrada usando peças originais. **10.** Não olhe fixamente para a fonte de luz que está funcionando. **11.** Não funciona com regulador de iluminação exterior. **12.** Módulo LED substituível. **13.** Módulo LED não substituível. **14.** Produto adequado apenas para instalação em superfícies não inflamáveis. **15.** Classe de proteção II, o produto possui isolamento duplo e não precisa ser aterrado. **16.** Produto destinado a ser utilizado apenas com lâmpadas de halogênio ou auto-blindadas. **17.** Distância mínima do objeto iluminado (metros). **18.** Utilize lâmpadas adequadas para a luminária e não excedam a potência máxima. **19.** Proteção contra objetos sólidos maiores que 12 mm. Sem proteção contra a água. **20.** Proteção contra sólidos com mais de 1 mm de diâmetro. Proteção contra salpicos de água. **21.** A prova de poeira, proteção contra jatos fortes de água (à prova de jato de água). **22.** Aviso, risco de choque elétrico. **23.** O símbolo que indica a obrigação de separar a coleta de resíduos de equipamentos elétricos e eletrônicos. Para produtos com este rótulo, é proibido jogá-los no lixo comum junto com outros resíduos. Eles podem ser prejudiciais ao meio ambiente e à saúde humana, requerem uma forma especial de processamento, em particular recuperação, reciclagem e / ou neutralização. Informações sobre pontos de coleta / coleta podem ser obtidas com a autoridade local ou revendedor deste tipo de equipamento. O equipamento usado também pode ser devolvido ao ponto de venda se você comprar um novo produto do mesmo tipo. As regras acima aplicam-se à área da União Europeia. No caso de venda em outros países, os regulamentos legais em vigor em um determinado país devem ser aplicados.

#### 20. -HR- UPUTE ZA SIGURNOST I UPOTREBU

##### PAŽNJA: Prije početka radova na montaži, pažljivo pročitajte upute.

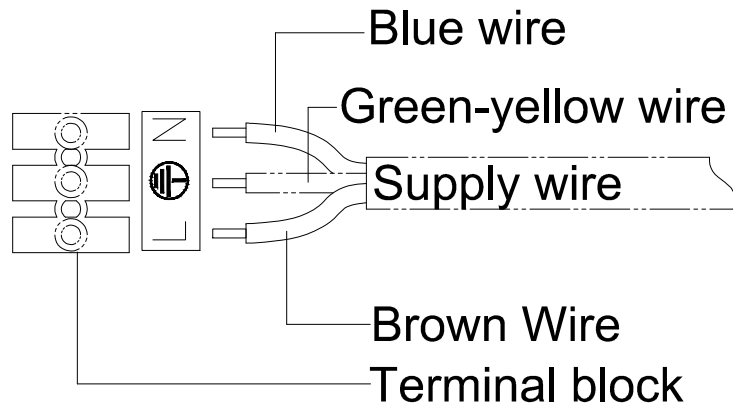
• Proizvod je namijenjen za rasvjetu u stambenim objektima i objektima opće namjene. • Ne postavljati u prostorije s povećanom vlagom, prašinom i atmosferom koja sadrži druge kemijeke tvari • Izvođenje električnih priključaka dopušteno je samo stručnim radnicima. • Moraju se poštovati propisi o postavljanju u skladu s nacionalnim građevinskim propisima. • Pažnjaj Prije početka montaže ili zamjene izvora svjetla, odvojite kabele napajanja od izvora napona - izvadite osigurač ili okrenite prekidač u položaj "OFF". • Pazite da se električni kabeli ne oštete tijekom instalacije. • Pažnjaj Proizvod se značajno zagrijava u području izvora svjetlosti. Slijedite upute za sastavljanje na proizvodu i u uputama za sastavljanje. • Njega je ograničena samo na njegovu površinu. Pri tome se mora osigurati da vlaga ne može prodirjeti u spojne prostore ili u električno vodljive dijelove. • Ako su u proizvod priložene silikonske cijevi, treba ih postaviti na spojne kabele radi zaštite od pregrijavanja. • Kako bi se sprijele opasnosti, zamjenu bilo kojeg unutarnjeg kabela smije izvršiti samo proizvođač, njegov servisni centar ili drugi ovlaštteni stručnjak. • Proizvođač zadržava pravo



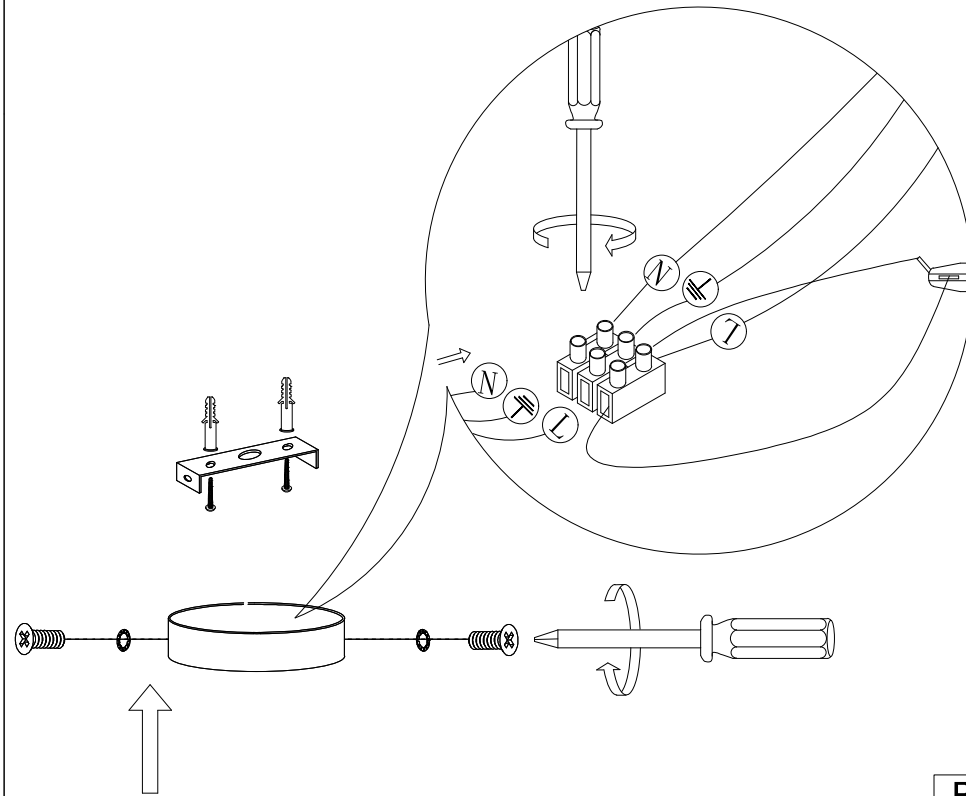
ItemNo:

# INSTRUCTIONS

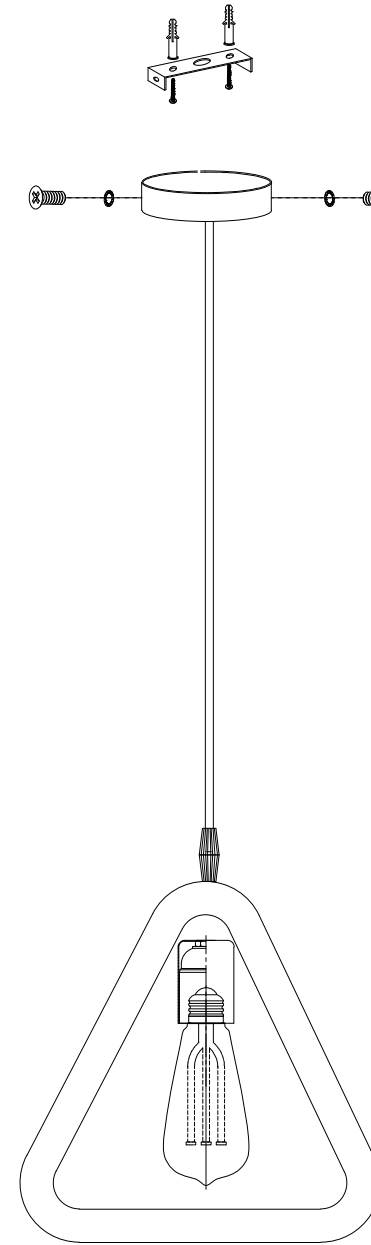
REV



A



B



C