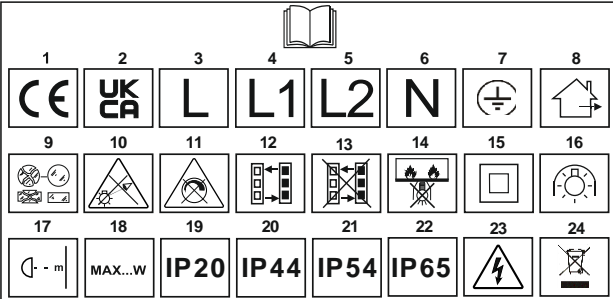


INSTRUKCJA BEZPIECZEŃSTWA I UŻYTKOWANIA OPRAWY OŚWIETLENIOWE ZEWNĘTRZNE

CANDELLUX LIGHTING Sp. z o.o.
Ul. 1 MAJA 132
05-200 Wołomin, Polska
tel. +48 (22) 761 08 98; Fax: +48 (22) 761 08 99
e-mail: biuro@candellux.pl; www.candellux.pl

11.2024



1. -PL- INSTRUKCJA BEZPIECZEŃSTWA I UŻYTKOWANIA

UWAGA: Przed przystąpieniem do prac montażowych należy uważnie zapoznać się z instrukcją.

• Wybór przeznaczony do celów oświetleniowych na zewnątrz obiektów. • Podłączac do instalacji wyposażonej w przewód uziemiający (ochronny). • Wykonanie połączeń elektrycznych dozwolone jest wyłącznie pracownikom specjalistycznym. • Przeszczep należy przepisać instalacyjnie zgodnie z krajowymi przepisami budowlanymi. • Uwaga! Przed przystąpieniem do prac montażowych lub wymiany źródła światła, należy odłączyć przewody zasilające od źródła napięcia - wyjąć bezpiecznik lub przestawić przełącznik w pozycję "WYŁ (OFF)". • Należy zapewnić aby w trakcie montażu nie doszło do uszkodzenia przewodów elektrycznych. • Uwaga! W rejonie źródła światła dochodzi do silnego nagrzewania się wyrobów. Przeszczepa wskazówek montażowych umieszczonych na wyrobie oraz zawartych w instrukcji montażu. • Pielęgnacja ogranicza się tylko do jego powierzchni. Należy przy tym wykluczyć możliwość przedostania się wilgoci do przestrzeni przyłączeniowych lub części przewodzących prąd. • Jeżeli do wyrobu dołączone są rurki silikonowe, należy natychmiast je na przewody przyłączyć, celem ochrony przed przegrzewaniem. • W celu zapobieżenia zagrożeniu, wymiana dowolnego przewodu wewnętrznego może być wykonana wyłącznie przez producenta, jego serwis lub innego uprawnionego pracownika specjalistycznego. • Producent zastrzega sobie prawo do zmiany konstrukcji wyrobów i jego specyfikacji technicznych. • Wyrob używać wyłącznie zgodnie z jego konstrukcją i przeznaczeniem. • Montaż i użytkowanie niezgodne z zaleceniami niniejszej instrukcji, stwarza zagrożenie porażenia prądem elektrycznym, porażeniem, powstawaniem pożaru, innych strat materialnych i niematerialnych. • Producent nie ponosi odpowiedzialności za uszkodzenia lub szkody wynikające z niewłaściwej instalacji i użytkowania wyrobu.

UWAGA: Zapoznać się z oznakowaniem i symbolami umieszczonymi na tabliczce znamionowej produktu i na opakowaniu. Poniżej znajdują się wyjaśnienia z numerami referencji do wszystkich występujących symboli, które są umieszczone na początku niniejszej instrukcji.

1. Znak potwierdzający zgodność produktu z wymaganiami Dyrektywy Unii Europejskiej. 2. Znak potwierdzający zgodność z wymaganiami Wielkiej Brytanii 3, 4, 5. Przewód fazowy. 6. Przewód neutralny. 7. Przewód ochronny. 8. Do użytku zewnętrznego. 9. Wymień każdą pękniętą ekran ochronny, używając oryginalnych części. 10. Nie wpatrywać się w pracujące źródło światła. 11. Nie współpracuj z zewnętrznym ściemniaczem oświetlenia. 12. Moduł LED wymienny. 13. Moduł LED niewymienny. 14. Wyrob nadający się wyłącznie do montowania na powierzchniach niepalnych. 15. Klasa ochrony II, wyrob ma podwójną izolację i nie musi być uziemiony. 16. Wyrob przeznaczony do stosowania wyłącznie z samokranującymi żarówkami halogenowymi. 17. Minimalna odległość od oświetlanego obiektu (metry). 18. Używaj żarówek odpowiednich do tej oprawy oświetleniowej i nie przekraczaj mocy maksymalnej. 19. Ochrona przed dalałymi stałymi większymi niż 12 mm. Brak ochrony przed wodą. 20. Ochrona od zanieczyszczeń stałych o średnicy stałej 1 mm. Ochrona przed rozbrzygnięciem wody. 21. Pyłoszczelność, ochrona przed silnymi strumieniami wody (strugoodporość). 22. Ostrożnie, ryzyko porażenia prądem elektrycznym. 23. Symbol wskazujący na obowiązek stragowania zebrań zużytego sprzętu elektrycznego i elektronicznego. Dla wyrobów tak oznakowanych, obowiązuje zakaz wyrzucania do zwykłych śmieci razem z innymi odpadami. Mogą być składowane dla środowiska i zdrowia ludzkiego, wymagają specjalnej formy przetwarzania, w szczególności odzysku, recyklingu i/lub unieszkodliwiania. Informacje na temat punktów zebrań/obrotu udzielają władze lokalne lub sprzedawcy tego rodzaju sprzętu. Zużyty sprzęt może zostać również oddany do punktu sprzedaży, w przypadku zakupu nowego wyrobu z tego samego rodzaju. Powyższe zasady dotyczą obszaru Unii Europejskiej. W przypadku sprzedaży na terenie innych państw należy stosować regulacje prawne obowiązujące w danym kraju.

2. -CZ- NÁVOD K BEZPEČNOSTI A POUŽITÍ VENKOVNÍ OSVĚTLENÍ

POZOR: Před zahájením montáže si pečlivě přečtěte pokyny.

• Výrobek určený pro venkovní osvětlení. • Připojte k instalaci vybavené zemnicím (ochranným) kabelem. • Provedení elektrického připojení je povoleno pouze odborným pracovníkům. • Musí být dodrženy předpisy pro instalaci v souladu s národními stavebními předpisy. • Pozor! Před zahájením montážních prací nebo výměnou světelného zdroje odpojte napájecí kabely od zdroje napětí - vyjměte pojistku nebo přepněte vypínač do polohy "OFF". • Ujistěte se, že elektrické kabely nejsou během instalace poškozeny. • Pozor! Výrobek se výrazně zahřívá v oblasti světelného zdroje. Postupujte podle montážního návodu na výrobku a v montážním návodu. • Pěče se omezuje pouze na jeho povrch. Přitom je třeba zajistit, aby se vlhkost nedostala do připojovacích prostorů nebo do elektricky vodivých částí. • Pokud jsou součástí výrobku silikonové hadičky, měly by být umístěny na spojovacích kabelech, aby byly chráněny před přehřátím. • Aby se předešlo nebezpečí, výměnu jakéhokoli vnitřního kabelu smí provádět pouze výrobce, jeho servisní středisko nebo jiný autorizovaný odborník. • Výrobce si vyhrazuje právo na změnu konstrukce výrobku a jeho technických specifikací. • Používejte výrobek pouze v souladu s jeho konstrukcí a zamýšleným použitím. • Instalace a používání v rozporu s doporučeními této příručky představuje riziko úrazu elektrickým proudem, popálení, požáru a dalších hmotných i nematériálních ztrát. • Výrobce nezodpovídá za žádné škody nebo škody vzniklé v důsledku nesprávné instalace a používání výrobku.

POZOR: Seznamte se se značkami a symboly na výrobním štítku a na obalu. Následuje vysvětlení referenčních čísel pro všechny symboly, které se objevují na začátku této příručky.

1. Označením, které potvrzuje shodu výrobku s požadavky směrnice EU. 2. Značka potvrzující shodu produktu s požadavky Spojeného království 3, 4, 5. Fáze vodič. 6. Neutrální vodič. 7. Ochranný vodič. 8. Pro vnější použití. 9. Vyměňte všechny popraskané ochranné štíty, s použitím originálních náhradních dílů. 10. Nedívejte se na zdroj pracovního světla. 11. Neufunguje s externím stmívačem osvětlení. 12. Vyměnitelný modul LED. 13. LED modul nelze vyměnit. 14. Produkt je vhodný pouze pro montáž na nehořlavé povrchy. 15. Ochrana Class II, výroba dvojitě izolace a nemusí být uzemněn. 16. Výrobek je určen pouze pro použití s halogenovými žárovkami obrazovky. 17. Minimální vzdálenost od osvětleného objektu (m). 18. Používejte žárovky týkající se tohoto světla a nepřekračují maximální výkon. 19. Ochrana proti pevným předmětům větším než 12 mm. Žádná ochrana proti vodě. 20. Ochrana nerozpustných látek o průměru větším než 1 mm. Ochrana proti stříkající vodě. 21. Prachotěsný, ochrana proti kapkám padajícím v jakémkoli úhlu ze všech stran (děšť). 22. Prachotěsný, ochrana před silnými vodními tryskami. 23. Pozor, nebezpečí úrazu elektrickým proudem. 24. Symbol označující povinnost selektivní sběr odpadu zařízení elektrická a elektronická zařízení. Pro výrobky značené jako zákaz na likvidaci komunálního odpadu společně s komunálním odpadem. Mohou být škodlivé životní prostředí a lidské zdraví, vyžadují zvláštní formy zpracování, a to zejména regenerace, recyklace a / nebo likvidace. Informace o sběrných místech / příjem dat na místní úřady nebo prodejce tohoto typu zařízení. Odpadků může také být prodávající při nákupu výrobku stejného druhu. Tato pravidla by měla platit v Evropské unii. V případě prodeje v jiných zemích použijte předpisy platných v dané zemi.

3. -BG- ИНСТРУКЦИИ ЗА БЕЗОПАСНОСТ И УПОТРЕБА ВЪНШНИ ОСВЕТЕЛИТНИ ТЕЛА

ВНИМАНИЕ: Преди да започнете монтажните работи, внимателно прочетете инструкциите.

• Продукт, предназначен за външно осветление. • Свържете към инсталация, оборудвана със заземяващ (защитен) кабел. • Извършването на електрически връзки е разрешено само от специалисти. • Трябва да се спазват разпоредбите за монтаж в съответствие с националните строителни разпоредби. • Внимание! Преди да започнете монтажните работи или да смените източника на светлина, изключете захранващите кабели от източника на напрежение - извадете предпазителя или задръжте превключвателя в положение "OFF". • Уверете се, че електрическите кабели не са повредени по време на монтажа. • Внимание! Продуктът се нагрява значително в зоната на източника на светлина. Следвайте инструкциите за съблюдаване на продукта и в инструкциите за съблюдаване. • Грижете се ограничават само до повърхността му. При това трябва да се гарантира, че влагата не навлиза в местата за свързване или електропроводимите части. • Ако към продукта са включени силиконови тръби, те трябва да бъдат поставени върху свързващите кабели, за да се предпазят от прегряване. • За да се предотвратят опасности, подмяната на всеки вътрешен кабел може да се извършва само

от производителя, неговия сервисен център или друг упълномощен специалист. • Производителят си запазва правото да променя дизайна на продукта и техническите му характеристики. • Използвайте продукта само в съответствие с неговия дизайн и предназначение. • Инсталиране и използване, несъвместимо с препоръките на това ръководство, създава риск от токов удар, изгаряния, пожар и други материални и нематериални загуби. • Производителят не носи отговорност за каквито и да е щети или повреди, произтичащи от неправилен монтаж и използване на продукта.

ЗАБЕЛЕЖКА: Запознайте се с маркировката и символите на табелката на продукта и върху

opakovata. По-долу са обяснения с референтни номера за всички символи, които се появяват в началото на това ръководство.

1. Знакът потвърждава, че продуктът е в съответствие с изискванията на директивите на ЕС. 2. Знак, потвърждаващ съответствието на продукта с изискванията на Обединеното кралство. 3, 4, 5. фаза на кабела. 6. неутрална жица. 7. защитен проводник. 8. За външно приложение. 9. Поставете всяко напукана защитен екран, с помощта на оригиналната част. 10. Да не се взират в източника на светлина заети. 11. Не работи с диммер за външно осветление. 12. LED сменяем модул. 13. LED модул не може да се заменя. 14. Продуктът е подходящ само за монтаж на незалипими повърхности. 15. Защита от клас II, производство на двойна изолация и не е необходимо да бъде заземен. 16. Продуктът е предназначен за употреба само с halogenни лампи екран. 17. Минималното разстояние от осветен обект (метра). 18. Използване на електрически крушки, имащи отношение към този осветително тяло и не надвишават максималната мощност. 19. Защита срещу твърди предмети по-големи от 12 mm. Без защита от вода. 20. Защита на суспендирани твърди частици с диаметър над 1 mm. Защита срещу водни пръски. 21. Прахостойчив, защита срещу капки, падащи под произволен ъгъл от всички страни (дъжд). 22. Dusttight, защита срещу силни струи вода (strugoodporość). 23. Внимание, риск от електрически удар. 24. Символът, указващ че е задължение на разделното събиране на отпадъци от електрическо и електронно оборудване. За продукти, обозначени като забрана за депониране на битови отпадъци, заедно с други отпадъци. Те могат да бъдат вредни за околната среда и човешкото здраве, изискват специални форми на обработка, по-специално за събиране, рециклиране и / или обезвредяване. Информация за събиране на точки / рецепция предоставят на местните власти или продавач на този тип оборудване. Оборудване за утилизация също може да се сложи на дилъра, при закупуване на нов продукт от същия вид. Тези правила следва да се прилагат в Европейския съюз. В случай на продажба и в други страни, да се използва в сила нормативни актове в страната.

4. -LT- SAUGOS IR NAUDOJIMO INSTRUKCIJOS

Dėmesio! Norėdami saugiai ir teisingai sumontuoti šviestuvuovadovaukites šia instrukciją!

• Gaminys skirtas lauko apšvietimui. • Prijunkite prie įrenginio su žeminiu (apsauginiu) kabeliu. • Elektros jungtis gali atlikti tik specialistai. • Turi būti laikomasi montavimo taisyklių pagal nacionalinius statybos reikalavimus. • Dėmesio! Prieš pradėdami montavimo darbus ar keisdami šviesos šaltinį, atjunkite maitinimo laidus nuo įtampos šaltinio - išimkite saugiklį arba pasukite jungiklį į padėtį „OFF“. • Išitinkinkite, kad montavimo metu nepažeistis elektros laidai. • Dėmesio! Gaminys labai įkaista šviesos šaltinio srityje. Vadovaukitės surinkimo instrukcijomis at gaminio ir surinkimo instrukcijose. • Priežiūra apsiriboja tik jos paviršiumi. Tai darant turi būti užtikrinama, kad drėgmė nepatektų į jungiamuosius erdves ar elektrai laidžias dalis. • Jei kartu su gaminiu yra silikoniniai vamzdeliai, juos reikia uždėti ant jungiamųjų laidų, kad apsaugotumė nuo perkaitimo. • Šiekiant išvengti pavojų, bet kokį vidinį laidą gali pakeisti tik gamintojas, jo techninės priežiūros centras arba kitas įgaliotasis specialistas. • Gamintojas pasilieka teisę keisti gaminio dizainą ir jo technines specifikacijas. • Gaminį naudokite tik pagal jo dizainą ir paskirtį. • Įrengiant ir naudojant nesilaikant šios vadovo rekomendacijų, kyla elektros smūgio, nudegimų, gaisro ir kitų materialinių bei nematerialinių nuostolių pavojus. • Gamintojas neatsako už jokią žalą ar žymėjimą, atsiradusią dėl netinkamo gaminio įrengimo ir naudojimo.

DĖMESIO: Susipažinkite su žymėjimais ir simboliomis ant gaminio lentelės ir pakuočės. Toliau pateikiami paaiškinimai su visų simbolių, pateiktų šios instrukcijos pradžioje, nuorodų numeriais.

1. Ženklas, patvirtantis, kad produktas atitinka ES direktyvų reikalavimus. 2. Ženklas, patvirtantis, kad gaminytis atitinka Jungtinės Karalystės reikalavimus. 3, 4, 5. Fazės gnybtas. 6. Neutralus gnybtas. 7. Žeminiui gnybtas. 8. Išoriniam naudojimui. 9. Pakeisti bet kreklingo apsauginį skydą, naudojant originalias dalis. 10. Nežiūrėkite į darbo šviesos šaltinio. 11. Neveikia su išoriniu apšvietimo reguliatoriumi. 12. LED keičiamas modulis. 13. LED modulis nekeičiamas. 14. Produkto tinka tik montuoti ant nedegių paviršių. 15. Apsauga II klasė, gamyba dviguba izoliacija ir nereikia būti užimtas. 16. Produkto yra skirtas naudoti tik su halogenais lempoms ekran. 17. Minimalus atstumas nuo apšvietiamas objektas (metrais). 18. Naudokite lemputes, susiję su šio šviestuvo ir neviršija didžiausią galią. 19. Apsauga nuo kiety objektų didesnių nei 12 mm. Nėra Apsauga nuo vandens. 20. Apsauga suspensduoti kietytu daleliu, kurių skersmuo didesnis kaip 1 mm. Apsauga nuo vandens pūrslių. 21. Apsauga dulkiems, apsauga nuo bet kokiu kampu iš visų pusių krentančių lietaus (lietaus). 22. Dulkių stora, apsauga nuo galinų vandens srovių. 23. Ispėjimas, elektros šoko rizika. 24. Simbols norada pienukamu par selektiviu vaskanu elektrisko u elektronisko iekartu atrukimui. Produktiem markets ka atliegoms par aplgabausu sadzives atrukimu kopā ar citiem atrukimie. Tie var būt kalitais apkārtējā videl un cilvēku veselībai, ir nepieciešamas īpašas apstrādes veidiem, jo īpaši izmantošanu, pārstrādi un / vai aplgabāšanu. Informācija par savākšanas punktu / samērnāsas sniedz vietējam iestādēm vai pārdevēju šāda veidā iekārtām. Atrukimie iekārtas var nodot atpakaļ izplāztājā, iegādājoties jaunū produktu tāda pašā veidā. Šie noteikumi būtu jāpiemēro Eiropas Savienībā. Atbieduc uz pārdošanu citās valstīs, izmanto noteikumus, kas ir spēkā valstī.

5. -SK- BEZPEČNOSTNĚ A POKYNY NA POUŽITÁNĚ

POZOR: Skôr ako začnete montážné práce, prečítajte si dôkladne bezpečnostné pokyny!

• Výrobek určený na vonkajšie osvetlenie. • Prijopite k instalácii vybavené uzemiavacím (ochranným) káblom. • Vykonyvanie elektrického zapojenia je povolené len odborným pracovníkom. • Inštalácia predpisu musia byť dodržané v súlade s národnými stavebnými predpismi. • Pozor! Pred začatím montážnych prác alebo výmenou svetelného zdroja odpojte napájací kábel od zdroja napätia - vyberte pojistku alebo prepnite vypínač do polohy „OFF“. • Uistite sa, že elektrické káble nie sú počas inštalácie poškodené. • Pozor! Výrobok sa výrazne zahrieva v oblasti svetelného zdroja. Postupujte podľa montážneho návodu na výrobku a v montážnom návode. • Starostlivosť je obmedzená len na jeho povrch. Pri tom je potrebné zabezpečiť, aby sa vlhkosť nedostala do pripojovacích priestorov alebo elektricky vodivých častí. • Ak sú súčasťou výrobku silikónové hadičky, mali by byť umiestnené na spojovacích kábloch, aby sa zabránilo prehriatiu. • Aby sa predišlo nebezpečenstvu, výmenu akéhokoľvek vnútorného kábla môže vykonať iba výrobca, jeho servisné stredisko alebo iný autorizovaný odborník. • Výrobca si vyhrazuje právo na zmenu dizajnu výrobku a jeho technických špecifikácií. • Výrobok používajte iba v súlade s jeho konstrukciou a zamýšľaným použitím. • Inštalácia a používanie v rozpore s odporúčaniami tohto návodu predstavuje nízko úrazu elektrickým prúdom, popálením, požiaru a iných materiálnych a nemateriálnych strát. • Výrobca nezodpovedá za žiadne škody alebo škody spôsobené nesprávnou inštaláciou a používaním výrobku.

POZOR: Oboznámte sa so značkami a symbolmi na výrobnom štítku a na obale. Nasledujú vysvetlenia s referenčnými číslami pre všetky symboly, ktoré sa nachádzajú na začiatku tejto príručky.

1. Značka potvrzujúca, že výrobok je v súlade s požiadavkami smernice EÚ. 2. Značka potvrzujúca zhodu produktu s požiadavkami Spojeného kráľovstva. 3, 4, 5. Fázový vodič. 6. Neutrálny vodič. 7. Ochranný vodič. 8. Na vonkajšie použitie. 9. Vymeňte všetky popraskané ochranné štíty, s použitím originálnych náhradných dielov. 10. Nepozierajte sa na zdroj pracovného svetla. 11. Neufunguje s externým stmievačom osvetlenia. 12. Vymeniteľný modul LED. 13. LED modul nie je vymeniteľný. 14. Produkt je vhodný iba pre montáž na nehořlavé povrchy. 15. Ochrana Class II, výroba dvojitě izolace a nemusí být uzemněn. 16. Výrobek je určen pouze pro použití s halogenovými žárovkami obrazovky. 17. Minimální vzdálenost od osvětleného objektu (m). 18. Používejte žárovky týkající se tohoto světla a nepřekračují maximální výkon. 19. Ochrana proti pevným předmětům větším ako 12 mm. Žiadna ochrana proti vode. 20. Ochrana nerozpustných látok s priemerom väčším ako 1 mm. Ochrana proti striekajúcej vode. 21. Prachotěsný, ochrana proti kvapkám padajúcim pod akýmkoľvek uhlom zo všetkých strán (dážď). 22. Prachotěsný, ochrana pred silnými vodnými tryskami. 23. Pozor, nebezpečenstvo úrazu elektrickým prúdom. 24. Symbol označujúci povinnosť triedeneho zberu odpadov elektrických a elektronických zariadení. Pre produkty označené ako zákaz na likvidáciu komunálneho odpadu spoločne s komunálnym odpadom. Mōžu byť škodlivé pre životné prostredie a ľudské zdravie, vyžadujú osobitnú formu spracovania, najmä pri využití, recyklácii a / alebo likvidácii. Informácie o zberných miestach / recepciu poskytnú miestne úrady alebo predajca tohto typu zariadenia. Odpadok môže tiež byť predajcovia pri nákupe použitého výrobku rovnakého druhu. Tieto pravidlá by mali platiť v Európskej únii. V prípade predaja v iných krajinách použijte predpisy platných v danej krajine

6. -RO- INSTRUCŢIUNI DE SIGURANŢĂ ŞI UTILIZARE

AtenŢiune! A se citi atenŢiile indiciale privind siguranŢa, înainte de începerea montajilor!

• Produs destinat iluminatului exterior. • ConectaŢi-vă la o instalaŢie echipată cu un cablu de împământare (de protecŢie). • Realizarea conexiunilor electrice este permisă numai lucrătorilor specialiști. • Trebuie respectate regulamentele de instalare în conformitate cu reglementările naŢionale de construcŢie. • AtenŢie! Înainte de a începe lucrările de asamblare sau de a înlocui sursa de lumină, deconectaŢi cablurile de alimentare de la sursa de tensiune - scoateŢi siguranŢa sau rotiti comutatorul în poziŢia „OPRIŢI“. • AsiguraŢi-vă că cablurile electrice nu sunt deteriorate în timpul instalării. • AtenŢie! Produsul se încălzeşte semnificativ în zona sursei de lumină. UrmaŢi instrucŢiunile de asamblare de pe produs și din instrucŢiunile de asamblare. • Îngrădirea se limitează doar la suprafaŢa sa. În acest sens, trebuie să se asigure că umiditatea nu pătrunde în spaŢiile de conectare sau în părŢile conductoare de electricitate. • Dacă cu produsul sunt incluse tuburi de silicon, acestea trebuie așezate pe cablurile de conectare pentru a proteja împotriva supraîncălzirii. • Pentru a preveni pericolul, înlocuirea oricărui cablu intern poate fi efectuată numai de către producător, centrul său de service sau al specialist autorizat. • Producătorul își rezervă dreptul de a modifica designul produsului și specificaŢiile tehnice ale acestuia. • UtilizaŢi produsul numai în conformitate cu designul și utilizaŢia prevăzută. • Instalarea și utilizarea neconformă cu recomandările acestui manual prezintă un risc de electrocutare, arsuri, incendii și alte pierderi materiale și nemateriale. • Producătorul nu este responsabil pentru nicio daune sau daune rezultate din instalarea și utilizarea necorespunzătoare a produsului.

AtenŢiune: FamiliarizaŢi-vă cu marcajul și simbolurile de pe placa de identificare a produsului și de pe ambalaj. Următoarele sunt explicaŢii cu numere de referinŢă pentru toate simbolurile care apar la începutul acestui manual.

1. Mark confirmând faptul că produsul este în conformitate cu cerinŢele Directivei UE. 2. O marcă care confirmă conformitatea produsului cu cerinŢele Regulatului Uni. 3, 4, 5. fază. 6. Neutru. 7. Împământare. 8. Pentru uz extern. 9. ÎnlocuiŢi orice scut protector răpat, folosind piese originale. 10. Nu vă uitaŢi la sursa de lumină de lucru. 11. Nu funcŢionează cu un dimmer de iluminat extern. 12. Modul de înlocuire cu LED. 13. Modul LED nu poate fi înlocuit. 14. Produsul este adecvat numai pentru montarea pe suprafeŢe necombustibile. 15. Clasa de protecŢie II, producŢia de izolaŢie dublă și nu trebuie să fie legate la pământ. 16. Produsul este destinat pentru a fi utilizat numai cu ecran lămpi cu halogen. 17. DistanŢa minimă de la obiectul iluminat (metri). 18. FolosiŢi becuri de lumină relevante pentru acest corp de iluminat și nu depășeșc puterea maximă. 19. ProtecŢie împotriva obiectelor solabile mari mari de 12 mm. Nici o protecŢie împotriva apei. 20. ProtecŢia solidelor în suspenșie cu un diametru mai mare de 1 mm. ProtecŢie împotriva stropilor de apă. 21. Rezistent la praŢ, protecŢie împotriva picăturilor care cad în orice unghi din toate părŢile (ploaie). 22. Etaș la

praf, protecție împotriva jeturilor de apă puternice. **23.** Avertizare, riscul de electrocutare. **24.** Simbolul care indică obligația colectării selective a echipamentelor electrice și electronice uzate. Pentru produsele etichetate ca interdicție privind eliminarea deșeurilor municipale, împreună cu alte deșuri. Ele pot fi dăunătoare pentru mediu și sănătatea umană, necesită forme speciale de prelucrare, în special de recuperare, reciclare și / sau eliminare. Informații cu privire la punctele de colectare / recepție furnizate autorităților locale sau vânzător de acest tip de echipament. Deșeurile de echipament pot fi, de asemenea, pune la dealer la cumpărarea unui nou produs de același tip. Aceste norme ar trebui să se aplice în Uniunea Europeană. În cazul vânzării în alte țări, folosesc reglementările în vigoare în țară.

7. -EN- SAFETY AND USE INSTRUCTIONS OUTDOOR LIGHTING FIXTURES

ATTENTION: Before carrying out any work on this product, please read this manual thoroughly.

- Product intended for outdoor lighting purposes. • Connect to an installation equipped with a grounding (protective) wire. • Electrical connections may only be made by specialist workers. • The installation regulations must be observed in accordance with national building regulations. • Attention! Before starting assembly work or replacing the light source, disconnect the power supply cables from the power source - remove the fuse or set the switch to the "OFF" position. • It must be ensured that no electrical cables are damaged during assembly. • Attention! The product heats up significantly in the area of the light source. Observe the assembly instructions on the product and in the assembly instructions. • Care is limited to its surface only. The possibility of moisture entering the connection spaces or parts conducting electricity must be excluded. • If silicone tubes are included with the product, they must be placed on the connection cables to protect against overheating. • In order to prevent hazards, any internal wire may only be replaced by the manufacturer, its service or other authorized specialist employee. • The manufacturer reserves the right to change the design of the product and its technical specifications. • The product may only be used in accordance with its design and intended use. • Installation and use not in accordance with the recommendations of this manual creates a risk of electric shock, burns, fire, and other material and non-material losses. • The manufacturer is not liable for damage or loss resulting from improper installation and use of the product.

NOTE: Familiarize yourself with the marking and symbols on the product nameplate and on the packaging. The following are explanations with reference numbers for all symbols that appear at the beginning of this manual.

1. A sign confirming the conformity of the product with the requirements of EU Directives. **2.** A mark confirming the product's compliance with the requirements of the United Kingdom. **3, 4, 5.** Phase wire. **6.** neutral cable. **7.** Protective conductor. **8.** For outdoor use. **9.** Replace each cracked protective screen using the original parts. **10.** Do not stare at the working light source. **11.** Does not work with an external lighting dimmer. **12.** LED replaceable module. **13.** LED module not replaceable. **14.** Only suitable for use on non-flammable surfaces. **15.** Protection class II, the product has double insulation and does not need to be earthed. **16.** product intended for use with self-shielding halogen lamps. **17.** Minimum distance of illuminated object (meters). **18.** Use light bulbs suitable for this lighting fixture and do not exceed maximum power. **19.** Protection against solids larger than 12 mm. No protection against water. **20.** Protection against solid contaminants with a diameter of more than 1 mm. Protection against splash water. **21.** Dustproof, protection against drops falling at any angle from all sides (rain). **22.** Dust tightness, protection against strong water jets (flow). **23.** Warning, risk of electric shock. **24.** Symbol indicating the obligation to selectively collect waste electrical and electronic equipment. For products labeled as such, it is prohibited to be thrown into ordinary rubbish with other waste. May be harmful to the environment and human health, require special processing, in particular recovery, recycling and / or disposal. Information about collection / collection points is provided by local authorities or vendors of this type of equipment. Used equipment may also be returned to the point of sale if you buy a new product of the same type. These rules apply to the area of the European Union. In the case of sales in other countries, you should apply the laws of your country.

8. -SI- NAVODILA ZA VARNOST IN UPORABO

OPOMBA: Pred inštalacijska dela, pazljivo preberite ta navodila.

- Izdelek namenjen za zunanjo razsvetljavo. • Priključite na instalacijo, opremljeno z omejitvenim (zaščitnim) kablom. • Električni priključek je dovoljen samo strokovnjakom. • Upoštevati je treba predpise za namestitve v skladu z nacionalnimi gradbenimi predpisi. • Pozor! Preden začnete z montažo ali zamenjavo vira svetlobe, odklopite napajalne kable iz vira napetosti - odstranite varovalko ali obrnite stikalo v položaj "OFF". • Preprečajte se, da električni kablji med namestitvijo niso poškodovani. • Pozor! Izdelek se močno segreje v območju vira svetlobe. Sledite navodilom za sestavljanje in izdelku in v navodilih za sestavljanje. • Nega je omejena samo na površino. Pri tem je treba zagotoviti, da vlaga ne pride v priključne prostore ali v električno prevodne dele. • Če so izdelku priložene silikonske cevke, jih namestite na povezovalne kable za zaščito pred pregrevanjem. • Da bi preprečili nevarnost, lahko zamenjavo katelega kol notranjega kabla opravi samo proizvajalec, njegov servisi center ali drug pooblaščen strokovnjak. • Proizvajalec si pridržuje pravico do spremembe dizajna izdelka in njegovih tehničnih specifikacij. • Izdelek uporabljajte samo v skladu z njegovo zasnovano in predvideno uporabo. • Namestitev in uporaba, ki ni v skladu s priporočili tega priročnika, predstavlja tveganje električnega udara, opeklin, požara in drugih materialnih in nematerialnih izgub. • Proizvajalec ne odgovarja za morebitno škodo ali poškodbe, ki so posledica nepravilne namestitve in uporabe izdelka.

OPOMBA: Seznanite se z oznako in simboli na tipski ploščici izdelka in na embalaži. Sledijo razlage z referenčnimi številkami za vse simbole, ki se pojavijo na začetku tega priročnika.

1. Znak, ki potrjuje, da je proizvod skladen z zahtevami direktiv EU. **2.** Znak, ki potrjuje skladnost izdelka z zahtevami Združenega kraljevstva. **3, 4, 5.** Kabel faze. **6.** nevtralna žica. **7.** Zaščitna prevodnica. **8.** Za zunanjo uporabo. **9.** Ponovno koi razpokan zaščitni zaslon, s pomočjo izvirnega dela. **10.** Ne gledajte na vir svetlobe zaposlenih. **11.** Ne deluje z zunanjim zatemnitelnim osvetlitev. **12.** LED zamenljiv modul. **13.** LED modula ni mogoče zamenjati. **14.** Proizvod je primeren le za vgradnjo na negorljivih površnih. **15.** Zaščita razreda II, izdelava dvojne izolacije in jih ni treba ozemljiti. **16.** Izdelek je namenjen za uporabo samo s halogenimi žarnicami zaslonu. **17.** Najmanjša razdalja od osvetljen predmet (m). **18.** Uporaba žarnice ki so pomembni za to svetilko in ne presega največje moči. **19.** Zaščita pred trdnimi delci, večji od 12 mm. Brez zaščite pred vodo. **20.** Zaščita suspendiranih snovi s premerom nad 1 mm. Zaščita pred škropljenjem vode. **21.** Odporen proti prahu, zaščita pred padanjem kapljic pod katerim koli kotom z vseh strani (dež). **22.** Dusttight, zaščita pred močnimi curki vode (strugoodporoč). **23.** Opozorilo, nevarnost električnega udara. **24.** Znak, ki označuje dolžnost ločenega zbiranja odpadne električne in elektronske opreme. Pri izdelkih, označenih kot prepoved odlaganja komunalnih odpadkov skupaj z drugimi odpadki. Lahko so škodljiva za okolje in zdravje ljudi, potrebujejo posebne oblike predelave, še zlasti za predelavo, recikliranje in / ali odstranjevanje. Informacije o zbiranju točk / sprejem lokalnim organom ali prodajalcem tovrstne opreme. Odpadno opremo se lahko dajejo tudi trgovcu pri nakupu novih izdelkov iste vrste. Ta pravila bi se morala uporabljati v Evropski uniji. V primeru prodaje v drugih državah, uporabljajte predpisi, ki veljajo v državi.

9. -LV- DROŠĪBAS UN LIETOŠANAS NORĀDĪJUMI

PIEZĪME: Pirms uzstādīšanas darbu, rūpīgi izlasiet šos norādījumus.

- Produkts, kas paredzēts āra apgaismošanai. • Pievienojiet instalācijai, kas aprīkota ar zemejuma (aizsardzības) kabeli. • Elektriskā pieslēguma veiktānu drīkst veikt tikai speciālisti. • Jāievēro uzstādīšanas noteikumi saskaņā ar valsts būvnormatīviem. • Uzmanību Pirms montāžas darbu sāksanas vai gaismas avota nomainas atvienojiet strāvas kabelu no sprieguma avota - izņemiet drošinātāju vai pagrieziet slēdzi pozīcijā "OFF". • Nodrošiniet, lai uzstādīšanas laikā netiktu bojāti elektriskie kabeļi. • Uzmanību! Produkts ievērojami uzstāj gaismas avota zudku. Ievērojiet montāžas instrukcijas un izstrādājuma un montāžas instrukcijas. • Rūpes attiecās tikai uz tās virsmu. To darot, ir jānodrošina, lai mitrums neiekļūtu savienojuma vietās vai elektrību vadošās daļās. • Ja izstrādājumam ir pievienots silikona caurules, tās jānovieto uz savienojumiem kabeļiem, lai pasargātu no pārkaršanas. • Lai novērstu apdraudējumu, jebkura iekšējā kabēļa nomainu drīkst veikt tikai ražotājs, tā servisa centrs vai cits pilnvarots speciālists. • Ražotājs patur tiesības mainīt precēs dizainu un tā tehnikos parametrus. • Lietojiet izstrādājumu tikai atbilstoši tā konstrukcijai un paredzētajam lietojumam. • Uzstādīšana un lietošana, kas neatbilst šīs rokasgrāmatas ieteikumiem, rada elektriskās strāvas trieciena, apdegumu, ugunsgrēka un citu materiālu un nemateriālu zudumu risku. • Ražotājs nav atbildīgs par bojājumiem vai bojājumiem, kas radušies izstrādājuma nepareizas uzstādīšanas un lietošanas rezultātā.

PIEZĪME: Iepazīstieties ar marķējumu un simboliem uz produkta datu plāksnites un uz iepakojuma.

Tālāk ir visu simbolu skaidrojumi ar atsaucēm numuriem, kas parādīti šīs rokasgrāmatas sākumā.

1. Zīme apliecina, ka produkts atbilst ES direktīvu prasībām. **2.** Marķējums, kas apliecina produkta atbilstību Apvienotās Karalistes prasībām. **3, 4, 5.** kabēļa posms. **6.** neitrāls stieple. **7.** Aizsardzības diriģents. **8.** Ārējai lietošanai. **9.** nomainīt jebkuru sāskeltu aizsargājošu ekrānu, izmantojot oriģinālo daļu. **10.** Neskatoties uz gaismas avota nodarbinātību. **11.** Nedarbības ar ārējā apgaismojuma dimmeru. **12.** LED maināms modulis. **13.** LED modulis nav nomaināms. **14.** Produkts ir piemērots tikai uzstādīšanai uz nedegošiem virsmām. **15.** Aizsardzības klase II, ražošanu dubultā izolācija un nevajag pamato. **16.** Produkts ir paredzēts lietošanai tikai ar halogēna lampām ekrānu. **17.** Minimālās attālums no apgaismoja objekta (metros). **18.** Izmantot spuldzes, kas atbilst uz šo gaismekļa, un nepārsniedzot maksimālo jaudu. **19.** Aizsardzība pret cietiem priekšmetiem lielāki par 12 mm. Nav aizsardzība pret ūdeni. **20.** no suspensdēti cietu daļiņu aizsardzība ar diametru, kas pārsniedz 1 mm. Aizsardzība pret ūdens šļakātām. **21.** Putekļu neaurlaidīga, aizsardzība pret lšēm, kas krit jebkurā leņķī no visām pusēm (lietus). **22.** Dusttight, aizsardzība pret spēcīgu ūdens strūklu (strugoodporoč). **23.** Brīdinājums, elektriskās strāvas trieciena risks. **24.** Simbols norāda pienākumu par selektīvu vākšanu elektrisko un elektronisko iekārtu atkritumiem. Produktiem marķēts kā aizliegums par aplabāšanu sadzīves atkritumu kopā ar citiem atkritumiem. Tie var būt kaltis apkārtējai videi un cilvēku veselībai, ir nepieciešams īpašas apstrādes veidiem, jo īpaši izmantošanu, pārstādi un / vai apglabāšanu. Informācija par savākšanas punktu / samēšanas sniedz vietējam iestādēm vai pārdevēju šāda veida iekārtām. Atkritumi iekārtas var nodot atpakaļ izplatītājam, iegādājoties jaunu produktu tāda paša veida. Šie noteikumi būtu jāpiemēro Eiropas Savienībā. Attiecībā uz pārdošanu citās valstīs, izmanto noteikumus, kas ir spēkā valstī.

10. -EE- OHUTUS- JA KASUTUSJUHISED

TÄHELEPANU: Enne kogunemispunktides tööd tuleks lugeda seda juhist.

- Välistalgustuse jaoks mõeldud toode. • Ühendage maandumkaablija (kaitsekaablija) varustatud paigaldusega. • Elektrihüenduste tegemine on lubatud ainult spetsialistidele. • Järgida tuleb paigalduseeskirju vastavalt riiklikele ehituseeskirjadele. • Tähelepanu! Enne montaažiöönduse alustamist või valgusallika vahetamist ühendage toitekaablid pingeleikast lahti - eemaldage kaitse või keerate lüliti asendisse "VALJAS". • Veenduge, et elektrijuhed ei saaks paigaldamises ajal vigastada. • Tähelepanu! Toode kuumeneb oluliselt valgusallika piirkonnas. Järgite tootja ja tootajaühenduse toodud kokkupanekujuhiseid. • Hooldus piirub ainult valguse pinnaga. Seesjuures tuleb jälgida, et niiskus ei satuks ühenduskohadesse ega elektrit juhitavates osadesse. • Kui tootega on kaasas silkoontoru, tuleb need ülekuumenemise eest kaitseks kasutada ühenduskabiittele. • Ohtude vältimiseks tohib isemist kaablit vahetada ainult tootja, selle teeninduskeskus või mõni muu volitatud spetsialist. • Tootja jätab endale õiguse muuta toote disaini ja selle tehnilisi näidanguid. • Kasutage toodet ainult vastavalt selle disainile ja kasutusotstarbele. • Sellel juhendi soovitusete mittevastav paigaldamine ja kasutamine kujutab endast elektrilöögi, põletuste, tulekahju ning

muude materiaalsete ja mittemateriaalsete kadude ohtu. • Tootja ei vastuta kahjustuste eest, mis tulevad toote ebaõigest paigaldamisest ja kasutamisest.

TÄHELEPANU: MÄRKUS. Tutvuge toote tüübisilidil ja pakendil olevate märgistuste ja sümbolitega.

Järgnevalt selgitatakse kõigi selle juhendi alghuses kuvatavate sümbolite viitemühitritega.

1. Mark kinnitab, et toode vastab EL direktiivide nõuetega. **2.** Märk, mis kinnitab toote vastavust Ühendkuningriigi nõuetele. **3, 4, 5.** Faasijuhed. **6.** Neutraalsed terminali. **7.** Kaitsev terminal. **8.** Välistspidiseks kasutamiseks. **9.** Asendage kõik mõranend kaitseklip, kasutades originaalvarust.. **10.** Ära jõllita tööpeava valgusallikas. **11.** Ei tööta välise valgustuse dimmeriga. **12.** LED-i vahetata voodul. **13.** LED-moodul ei ole vahetatu. **14.** Toode sobib ainult monteerimise mõttepõhivate pindadele. **15.** Kaitse klass II, tootmise tootepõltsolatsiooniga ja ei pea olema maandatud. **16.** Toode on mõeldud kasutamiseks ainult Halogeenõhõglambid ekraanil. **17.** Minimaalne kaugus 15 valgustatud objekti (meetrites). **18.** Kasuta lambid asjakohane valgusti ja ei ületa maksimaalne võimsus. **19.** Kaitse tahkete objektide suurem kui 12 mm. Ei kaitse vee. **20.** Protection Hõljumi läbimõõduka üle 1 mm. Kaitse veepiskade. **21.** Tolmukindel, kaitse igast küljest mis tahes nurga all langevate tilkade eest (vihm). **22.** tolmu, kaitse võimas veejoad. **23.** Hoiatus, elektrilöögi oht. **24.** Näitav sümbol kohustus valikulise kogumise elektri- ja elektroonikaseadmeid. Toode märgistatud keeld olmejäätmete koos muude jäätmetega. Nad võivad olla kahjulikud keskkonnale ja inimese tervisele, on vaja erilisi vorme töötlemine, eelkõige taaskasutamise, ringlusevõtu ja / või kõrvaldamise. Teave kogumispunktidesse / vastutuvõtu ole kohalike omavalitsuste või müüja seda tüüpi seadmed. Romade saab panna le ostmisel usu toode sama liiki. Kõnealused eeskirju tuleks kohaldada Euroopa Liidus. Juhul müügi teistes riikides, kasutada kehtivate ääruste riigi.

11. -UA- ІНСТРУКЦІЇ З БЕЗПЕКИ ТА ВИКОРИСТАННЯ

Увага! До початку монтажних робіт уважно прочитайте зв'язки з техніки безпеки!

- Продукт призначений для зовнішнього освітлення. • Підключіть до установки, обладнаної кабелем заземлення (захисним). • Виконувати електричні підключення дозволяється тільки спеціалістам. • Слід дотримуватися правил монтажу відповідно до національних будівельних норм. • Увага! Перед початком монтажних робіт або заміною джерела світла від'єднайте кабелі живлення від джерела напруги - вийміть запобіжник або переведіть перемикач у положення «ВИМК.» • Переконатися, що електричні кабелі не пошкоджені під час встановлення. • Увага! Виріб значно нагрівається в зоні джерела світла. Дотримуйтеся інструкцій зі складання на виробі та в інструкції зі складання. • Догляд обмежується тільки його поверхнею. При цьому необхідно стежити за тим, щоб волога не потрапила в місця з'єднання або електропроводні частини. • Якщо до виробу входить силіконові трубки, їх слід розмістити на з'єднувальних кабелях для захисту від перервув. • Щоб запобігти небезпеці, заміна будь-якого внутрішнього кабелю може виконуватися лише виробником, його сервісним центром або іншим уповноваженим спеціалістом. • Виробник залишає за собою право змінювати дизайн виробу та його технічні характеристики. • Використовуйте виріб лише відповідно до його конструкції та призначення. • Встановлення та використання, яке не відповідає рекомендаціям цього посібника, створює ризик ураження електричним струмом, опіків, пожежі та інших матеріальних і нематеріальних втрат. • Виробник не несе відповідальності за будь-які пошкодження або пошкодження, спричинені неправильним встановленням і використанням продукту.

Увага: Ознайомтеся з маркуванням та символами на таблиці товару та на упакуванні. Далі наведено пояснення із посланими номерами для всіх символів, які з'являються на початку цього посібника.

1. Марк, який підтверджує, що продукція відповідає вимогам директив ЄС. **2.** Знак, що підтверджує відповідність продукції вимогам Великобританії. **3, 4, 5.** Фазний провід. **6.** Нейтральний провід. **7.** Заземлювальний провід. **8.** Для зовнішнього застосування. **9.** Замінити тріснутий захисний щит, використовуючи оригінальні запасні частини. **10.** Не дивіться на джерело робочого світла. **11.** Не працює з диммером зовнішнього освітлення. **12.** Світлодіодний змінний модуль. **13.** Світлодіодний модуль не замінюється. **14.** Продукт підходить тільки для установки на негорючих поверхнях. **15.** Захист класу II, виробничому подвійній ізоляції і не повинні бути заземлені. **16.** Продукт призначений для використання тільки з екраном галогенних ламп. **17.** Мінімальна відстань від об'єкту, що освітлюється (м). **18.** Використовуйте лампочку, що мають відношення до цього світльника і не перевищують максимальну потужність. **19.** Захист від твердих предметів розміром більше 12 мм. Немас захищу від води. **20.** Захист сусупендованих твердих частинок з діаметром більше 1 мм. Захист від бризок води. **21.** Пилонепроникний, захист від падіння крапель під будь-яким кутом з усіх боків (дощ). **22.** Пилонепроникний, захист від сильних струменів води. **23.** Обережно, небезпека ураження електричного струму. **24.** Символ, який вказує обов'язок селективного збору відходів електричного та електронного обладнання. Для продуктів позначені як заборона на видалення побутових відходів разом з іншими відходами. Вони можуть бути шкідливими для навколишнього середовища і здоров'я людини, вимагають спеціальних форм обробки, зокрема, відновлення, переробки та / або утилізації. Інформація про пунктах прийому / прийомі забезпечує місцеві органи влади або продавць цього типу обладнання. Обладнання Відходи також можна поставити до дилера при купівлі нового продукту того ж виду. Ці правила повинні застосовуватися в Європейському Союзі. У разі продажу в інших країнах, використовувати правила, що діють в країні.

12. -BY- ІНСТРУКЦЫІ БЯСПЕКИ І ВЫКАРЫСТАННЯ

УВАГА: Перад пачаткам мантажных робіт уважліва працуйце інструкцыю.

- Прадукт прызначаны для вонкавага асвятлення. • Падключыце да ўстаноўкі, абсталяванай кабелем заземлення (ахоўным). • Ізваршанаго на электрычскіх вярзкі е рэзэрвамо само от спецыяліста. • Трэба да се спазват разпорядкіе та мантаж в соответствии с национальными строительными нормами. • Внимание! Преди да започнете монтажні работи или да смените източника на светлина, изключите захранващите кабели от източника на напрежение - извадете предпазителя или вързете преклювачателя в положение "OFF". • Уверете се, че електричските кабели не са повредени по време на монтажа. • Внимание! Продуктът се нагрява значително в зоната на източника на светлина. Следвайте инструкциите за сглобяване на продукта и в инструкциите за сглобяване. • Гржите се ограничават само до повърхността му. При това трябва да се гарантира, че влагата не навлиза в местата за свързване или електропроводните части. • Ако към продукта са включени силиконови трубки, те трябва да бъдат поставени върху вързачните кабели, за да се предпазят от прегряване. • За да се предотвратят опасности, подмяната на всеки вързачен кабел може да се извършва само от производителя, неговия сервизен център или друг упълномощен специалист. • Производителят си запазва правото да променя дизайна на продукта и техническите му характеристики. • Използвайте продукта само в съответствие с неговия дизайн и предназначение. • Инсталиране и използване, несъвременно с препоръките на това ръководство, създава риск от токов удар, изгаряния, пожар и други материални и нематериални загуби. • Производителят не носи отговорност за каквито и да е щети или повреди, промишляващи от неправилен монтаж и използване на продукта.

УВАГА: Звярніцеся да маркіроўкі і сімвалаў на шыльдах і ўпакоўцы прадукту. Ніжэй вы знайдзеце тлумачэнні і даведаныя нумары для ўсіх сімвалаў, якія з'яўляюцца ў пачатку гэтага кіраўніцтва.

1. Знак, які пацвярджае адпаведнасць прадукту патрабаванням Дырэктыў Еўрапейскага Саюза. **2.** Знак, які пацвярджае адпаведнасць прадукты патрабаванням Вялікабрытаніі. **3, 4, 5.** Фазавы прывад. **6.** Нейтральны прывад. **7.** Ахоўны прывад. **8.** Для вонкавага прымянення. **9.** Змяніце любы разрыў ахоўны экран пры дапамоце арыгінальных дэталей. **10.** Не глядзіце на працоўны крыніца світла. **11.** Не работі с диммер за вшыно осветлення. **12.** Святлодйодны модуль не змяняецца. **14.** Прадукт падыходзіць толькі для ўстаноўкі на негаручыя паверхні. **15.** Клас абароны, прадукт падвойны ізаляваны і яго не трэба зямляць. **16.** Прадукт, прызначаны для выкарыстання толькі з халадзільнымі лямпамі, якія ахоўваюцца. **17.** Мінімальная адлегласць ад асцетленага прадмета (метраў). **18.** Выкарыстоўвайце лямпы, прыдатныя для святліллі і не перавышваюць максімальную магутнасць. **19.** Абарона ад цвёрдых прадметаў больш за 12 мм. Няма абароны ад вады. **20.** Абарона ад цвёрдых частцаў дыяметрам больш за 1 мм. Абарона ад пырання вады. **21.** Пыланепранікальнасць, абарона ад падазення кроплі пад любым вуглом з усіх бакоў (даждж). **22.** Пыланепронікальнасць, абарона ад моцных брызў вады (воданепранікальнасць). **23.** Папярэджанне, небяспека паразы электрычным токам. **24.** Симвал, які паказвае на абавязальнасць раздзялення збору электрычнага і электроннага абсталявання. Для прадуктаў з гэтай этыкеткай забарона выдываць іх у звычайны смечце з іншымі адходамі. Яны могуць нанесці шкоду наваколняна асяроддзі і здароўю людзей, запатрабуюць спецыяльнай формы апрацоўкі, у прыватнасці аднаўлення, перапрацоўкі і / або нейтралізацыі. Інфармацыя пра пункты збору / збору можна атрымаць у місцовага органа або прадаўца гэтага від абсталявання. Выкарыстанне абсталявання таксама можна атрымаць у гандлёвую кропку, калі вы купляеце новы тавар такога ж тыпу. Прыведзеныя вышэй правілы распаўсюджваюцца на тэрыторыю Еўрапейскага Саюза. У выпадку продажу ў іншых краінах варта ўжываць праваяны нормы, якія дзейнічаюць у дадзенай краіне.

13. -GR- ΟΑΗΓΕΣ ΣΑΦΑΕΙΑΣ ΚΑΙ ΧΡΗΣΗΣ

ΣΗΜΕΙΩΣΗ: Πριν από την εγκατάσταση, διαβάστε προσεκτικά αυτές τις οδηγίες.

- Προϊόν που προορίζεται για εξωτερικό χώρο. • Συνδέστε σε εγκατάσταση εξοπλισμένη με καλώδιο γείωσης (προστατευτικό). • Η εγκατάσταση ηλεκτρικών συνδέσεων επιτρέπεται μόνο σε ειδικούς εργατές. • Πρέπει να τηρούνται οι κανονισμοί εγκατάστασης σύμφωνα με τους εθνικούς οικοδομικούς κανονισμούς. • Προσοχή! Πριν ξεκινήσετε τις εργασίες συναρμολόγησης ή αντικαταστήσετε την πηγή φωτός, αποσυνδέστε τα καλώδια τροφοδοσίας από την πηγή τήσης - αφαιρέστε την ασφαλεία ή γυρίστε το διακόπτη στη θέση "OFF". • Βεβαιωθείτε ότι τα ηλεκτρικά καλώδια δεν έχουν υποστεί ζημία κατά την εγκατάσταση. • Προσοχή! Το προϊόν θερμαίνεται σημαντικά στην περιοχή της πηγής φωτός. Ακολουθείτε τις οδηγίες συναρμολόγησης στο προϊόν και στις οδηγίες συναρμολόγησης. • Η φροντίδα περιποιείται μόνο στην επιφάνεια του. Με αυτόν τον τρόπο, πρέπει να διασφαλιστεί ότι δεν εισέρχεται υγρασία στους χώρους σύνδεσης ή στα ηλεκτρικά αγώγιμα μέρη. • Εάν μύλι με το προϊόν περιλαμβάνονται σωλήνες αλκάλινης, θα πρέπει να τοποθετηθούν στα καλώδια σύνδεσης για προστασία από υπερθέρμανση. • Για την αποφυγή κινδύνων, η αντικατάσταση οποιουδήποτε εξωτερικού καλωδίου επιτρέπεται να πραγματοποιηθεί μόνο από τον κατασκευαστή, το κέντρο σέρβις ή άλλο εξουσιοδοτημένο ειδικό. • Ο κατασκευαστής διατηρεί το δικαίωμα να αλλάξει το σχέδιο του προϊόντος και τις τεχνικές του προδιαγραφές. • Χρησιμοποιείτε το προϊόν μόνο σύμφωνα με το σχεδιασμό και την προβλεπόμενη χρήση του. • Η εγκατάσταση και η χρήση που δεν συνάδουν με τις συστάσεις αυτού του χειριδίου ενέχει κίνδυνο ηλεκτροπληγίας, εγκαυμάτων, πυρκαγιάς και άλλων υλικών και μη υλικών απειλών. • Ο κατασκευαστής δεν ευθύνεται για οποιαδήποτε ζημιά ή ζημιά που προκύπτει από ακατάλληλη εγκατάσταση και χρήση του προϊόντος.

ΣΗΜΕΙΩΣΗ: Εξεκινήθειτε με τη σήμανση και τα σύμβολα στην πινακίδα προϊόντος και στη συσκευασία.

Ακολουθούν εξηγήσεις με αριθμούς αναφοράς για όλα τα σύμβολα που εμφανίζονται στην αρχή αυτού του χειριδίου.

1. Η ένδειξη που επιβεβαιώνει ότι το προϊόν συμμορφώνεται με τις απαιτήσεις του οδηγίου της ΕΕ. **2.** Σήμα που επιβεβαιώνει τη συμμόρφωση του προϊόντος με τις απαιτήσεις του Ηνωμένου Βασιλείου. **3, 4, 5.** Η φάση του καλωδίου. **6.** Το ουδέτερο σύμφο. **7.** Προστατευτικό αγώγιμο. **8.** Για εξωτερική χρήση. **9.** Αντικαταστήστε τα ραγισμένα προστατευτικά οθόνες, χρησιμοποιώντας το αρχικό τμήμα. **10.** Μην κοπάζετε στην πηγή φωτός που χρησιμοποιείται. **11.** Δεν λειτουργεί με εξωτερικό ροοτήτη φωτισμού. **12.** Αντικαταστήστε μονάδα LED. **13.** Η μονάδα LED δεν αντικαθίσταται. **14.** Το προϊόν είναι κατάλληλο μόνο για τοποθέτηση σε άκυστα επιφάνειες. **15.** Προστασία Class II, η παραγωγή της όλης μόνωσης και δεν χρειάζεται να γεωωθεί. **16.** Το προϊόν προορίζεται για χρήση μόνο με οθόνη άλμιες

αλογόνου. **17.** Οι ελάχιστες οδολογισόδο φωτισμόντα αντικειμένου (μέτρα). **18.** Χρησιμοποίησε λαμπτήρες που σχετίζονται με αυτό το φωτιστικό και να μην υπερβαίνει τη μέγιστη ισχύ. **19.** Προστασία έναντι στερεών αντικειμένων μεγαλύτερων από 12 mm. Δεν προστασία από το νερό. **20.** Προστασία των αιωρούμενων στερεών με διάμετρο που υπερβαίνει το 1 mm. Προστασία από πιτσιλιές νερού. **21.** Αδιάβροχο, προστασία από σταγόνες που πέφτουν υπό οποιοδήποτε γωνία από όλες τις πλευρές (βροχή). **22.** Dusttight, προστασία έναντι ισχυρούς πιόδας νερού (strugoodporoz). **23.** Προσοχή, κίνδυνος ηλεκτροπληξίας. **24.** Το σύμβολο που υποδεικνύει το καθήκον της επιλεκτικής συλλογής των αποβλήτων ηλεκτρικού και ηλεκτρονικού εξοπλισμού. Για το προϊόντα που φέρουν την ένδειξη αναπόδειξη της διάθεσης των σπαστικών αποβλήτων μαζί με άλλα απορρίμματα. Μπορούν να είναι επιβλαβείς για το περιβάλλον και την ανθρώπινη υγεία, απαιτούν ειδικές μορφές επεξεργασίας, ιδίως η ανάκτηση, ανακύκλωση ή / και διάθεση. Πληροφορίες σχετικά με τη συλλογή σημείων / υποδοχής παρέχουν οι τοπικές αρχές ή πωλητής αυτού του τύπου εξοπλισμού. Τα αποβλήτα εξοπλισμού μπορούν επίσης να τεθούν σε αντιπρόσωπο κατά την αγορά ένα νέο προϊόν του ίδιου είδους. Αυτοί οι κανόνες πρέπει να ισχύουν στην Ευρωπαϊκή Ένωση. Στην περίπτωση πώλησης σε άλλες χώρες, χρησιμοποιούν τους κανονισμούς που ισχύουν στη χώρα.

14. -DE- SICHERHEITS- UND GEBRAUCHSANWEISUNGEN AUSSENLEUCHTEN HINWEIS: Vor der Installation, lesen Sie bitte diese Anweisungen

- Produkt für Außenbeleuchtungswecke. • An eine Installation anschließen, die mit einem Erdungskabel (Schutzkabel) ausgestattet ist. • Der elektrische Anschluss darf nur von Fachkräften vorgenommen werden. • Die Installationsvorschriften gemäß den nationalen Bauvorschriften sind zu beachten. • Aufmerksamkeits! Bevor Sie mit den Montagearbeiten oder dem Austausch der Lichtquelle beginnen, trennen Sie die Netzwerke von der Spannungsquelle – entfernen Sie die Sicherung oder stellen Sie den Schalter auf die Position „OFF“. • Stellen Sie sicher, dass die Elektro Kabel bei der Installation nicht beschädigt werden. • Aufmerksamkeits! Das Produkt erwärmt sich im Bereich der Lichtquelle erheblich. Befolgen Sie die Montageanweisung am Produkt und in der Montageanleitung. • Die Pflege beschränkt sich nur auf die Oberfläche. Dabei ist darauf zu achten, dass keine Feuchtigkeit in die Anschlussräume oder elektrisch leitenden Teile eindringt. • Sofern dem Produkt Silikonenschläuche beiliegen, sollten diese zum Schutz vor Überhitzung auf die Anschlussleitungen gelegt werden. • Um Gefahren vorzubeugen, darf der Austausch aller internen Kabel nur vom Hersteller, seinem Servicecenter oder einem anderen autorisierten Fachmann durchgeführt werden. • Der Hersteller behält sich das Recht vor, das Design des Produkts und seine technischen Spezifikationen zu ändern. • Benutzen Sie das Produkt nur bestimmungsgemäß und bestimmungsgemäß. • Eine Installation und Verwendung, die nicht den Empfehlungen dieses Handbuchs entspricht, birgt die Gefahr von Stromschlägen, Verbrennungen, Bränden und anderen materiellen und immateriellen Verlusten. • Der Hersteller übernimmt keine Haftung für Schäden oder Schäden, die aus unsachgemäßer Installation und Verwendung des Produkts resultieren.

HINWEIS: Machen Sie sich mit den Markierungen und Symbolen auf dem Produktschild und auf der Verpackung vertraut. Im Folgenden finden Sie Erläuterungen mit Referenznummern für alle Symbole, die am Anfang dieses Handbuchs erscheinen.

1. Das Zeichen bestätigt, dass das Produkt den Anforderungen der EU-Richtlinien entspricht. **2.** Ein Zeichen, das die Konformität des Produkts mit den Anforderungen des Vereinigten Königreichs bestätigt. **3, 4, 5.** Das Kabel Phase. **6.** Der Nullleiter. **7.** Schutzleiter. **8.** Zur äußerlichen Anwendung. **9.** Ersetzen Sie gebrochene Schutzscheibe, Originalteile verwenden. **10.** Versuchen Sie nicht an der Lichtquelle verwendet starren. **11.** Funktioniert nicht mit einem externen Lichtdimmer. **12.** LED austauschbares Modul. **13.** LED-Modul nicht austauschbar. **14.** Das Produkt eignet sich nur für auf nicht brennbaren Oberflächen Montage. **15.** Schutzklasse II, die Produktion von Doppelsolierung und müssen nicht geerdet werden. **16.** Das Produkt ist für die Verwendung nur mit sameokranajucymi Halogenlampen. **17.** Mindestabstand von beleuchteten Objekt (Meter). **18.** Verwendung Glühbirnen relevant zu dieser Leuchte und nicht die maximale Leistung überschreitet. **19.** Schutz gegen feste Objekte größer als 12 mm. Kein Schutz gegen Wasser. **20.** Schutz suspendierter Feststoffe mit einem Durchmesser von mehr als 1 mm. Schutz gegen Spritzwasser. **21.** Staubdicht, Schutz gegen Tropfen, die aus jedem Winkel von allen Seiten fallen (Regen). **22.** Staubdicht, Schutz gegen starkes Strahlwasser (strugoodporoz). **23.** Achtung, Gefahr eines elektrischen Schlags. Die Aufgabe der selektiven Sammlung von Elektro- und Elektronikgeräten **24.** Das Symbol anzeigt. Für Produkte wie Verbot Entsorgung von Siedlungsabfällen zusammen mit anderen Abfällen gekennzeichnet. Sie können für die Umwelt und die menschliche Gesundheit schädlich sein, erfordern spezielle Formen der Verarbeitung, insbesondere die Verwertung, Recycling und / oder Entsorgung. Informationen zu Sammelstellen / Empfang bieten die lokalen Behörden oder Verkäufer dieser Art von Geräten. Altgeräten kann auch an dem Händler gestellt werden, wenn ein neues Produkt aus der gleichen Art zu erwerben. Diese Regeln sollen in der Europäischen Union. Im Falle des Verkaufs in anderen Ländern verwenden geltenden Vorschriften des Landes.

15. -HU- BIZTONSÁGI ÉS HASZNÁLTATI UTASÍTÁSOK

Megjegyzés: az összeszerelés előtt, figyelmen olvassa el ezt a kézikönyvet.

• Kültéri világításra szánt termék. • Csatlakoztassa földelő (védő) kábelrel ellátott berendezéshez. • Az elektromos csatlakoztatás csak szakmunkások végezhetik. • A nemzeti előírásoknak megfelelő szerelési előírásokat be kell tartani. • Figyelem! Az összeszerelési munkák megkezdése vagy a fénnyforrás cseréje előtt válassza le a tápkábeleket a fénnyforrásról – vegye ki a biztosítékot, vagy fordítsa a kapcsológépet „OFF” állásba. • Úgyeljen arra, hogy az elektromos kábelek ne sérüljenek meg a telepítés során. • Figyelem! A termék jelentősen fellemelegszik a fénnyforrás területén. Kövesse a termék és az összeszerelési útmutatóban található összeszerelési utasításokat. • A gondozás csak a felületére korlátozódik. Ennek során ügyelni kell arra, hogy a csatlakozási területek vagy az elektromos vezetők részébe ne kerüljön nedvesség. • Ha a termékhez szilikon csöveket is mellékeltek, azokat a túlmelegedés elleni védelem érdekében a csatlakozó kábelekkel kell helyezni. • A veszélyek elkerülése érdekében a belső kábelek cseréjét csak a gyártó, annak szervizközpontja vagy más felhatalmazott szakember végezheti. • A gyártó fenntartja a jogot a termék kialakításának és műszaki jellemzőinek megváltoztatására. • A termék csak a tervezésnek és a rendeltetés szerinti használatnak megfelelően használja. • A jelen kézikönyv ajánlásaival nem összhangban történő telepítés és használat áramütés, égési sérülés, tűz, valamint egyéb anyagi és nem anyagi veszteségek kockázatát hordozza magában. • A gyártó nem vállal felelősséget a termék nem megfelelő telepítéséből és használatából eredő károkért vagy károkokért.

Megjegyzés: Ismerkedjen meg a termékátlátnál és a csomagoláson található jelölésekkel és szimbólumokkal. Az alábbiakban bemutatjuk a kézikönyv elején megjelenő összes szimbólum hivatkozási számát.

1. Jelölés, amely tanúsítja, hogy a termék megfelel az EK-irányelvek követelményeinek. **2.** Jelölés, amely megerősíti, hogy a termék megfelel az Egyesült Királyság követelményeinek. **3, 4, 5.** Fázisvezeték. **6.** Semleges. **7.** Védővezeték. **8.** Külső használatra. **9.** Cserélje ki a repedt védőpajzs, segítségnyújtás elvett elváltatásokat. **10.** Ne nézzen a dolgozó fénnyforrás. **11.** Nem működik külső világítás dimmerrel. **12.** LED cserélhető modul. **13.** A LED-modul nem cserélhető. **14.** A termék alkalmas csak a szerelés éghetetlen felületen. **15.** Védelmi osztály II. Energiatakarékos kettős telepítés, és nem kell földelni. **16.** A termék használatára szánt csak halogénlámpák képernyő. **17.** Minimális távolság megvilágított tárgy (méter). **18.** Az izgatott fémek elleni lámpát és ne lépje túl a maximális teljesítményt. **19.** Védelem szilárd tárgyak nagyobb, mint 12 mm. Víz ellen nem védett. **20.** védelem lebegőanyagokra átmérője nagyobb 1 mm. Védelem fröccsenő víz ellen. **21.** Porálló, minden oldalról tetszőleges szögben leelő cseppek elleni védelem (eső). **22.** Dusttight elleni védelem erős vízugarakkal (strugoodporoz). **23.** Figyelem, az áramütés veszélye. **24.** Megjegyzések a környezeti védelem. A szimbólum jelzi a feladatra a szelektív hulladékgyűjtés az elektromos és elektronikus berendezések. Mert jelölésű termékek betöltés ártalmatlanítására a telepítési hulladék, valamint más hulladékok. Ezek károsak lehetnek a környezetre és az emberi egészségre, speciális feldolgozási módok, különösen a hasznosítás, újrahasznosítás és / vagy ártalmatlanítás céljából. Tájékoztatás a gyűjtőhelyeken / vételnyíl egy helyi hatóságok vagy az eladói ilyen típusú berendezések. Berendezések is felveszik a kereskedő, ha választásuk egy új terméket az azonos jellegű. Ezeket a szabályokat kell alkalmazni az Európai Unióban. Az eladás esetén más országokban, használja a hatályos szabályozás az országban.

16. -FR- INSTRUCTIONS DE SÉCURITÉ ET D'UTILISATION

NOTE: Avant les travaux d'installation, lisez attentivement les instructions.

- Produit destiné à l'éclairage extérieur. • Connectez-vous à une installation équipée d'un câble de mise à la terre (de protection). • La réalisation de connexions électriques n'est autorisée qu'à des travailleurs spécialisés. • Les règles d'installation conformément aux réglementations nationales en matière de construction doivent être respectées. • Attention! Avant de commencer les travaux de montage ou de remplacer la source lumineuse, débranchez les câbles d'alimentation de la source de tension – retirez le fusible ou tournez l'interrupteur sur la position "OFF". • Assurez-vous que les câbles électriques ne sont pas endommagés lors de l'installation. • Attention! Le produit chauffe considérablement au niveau de la source lumineuse. Suivez les instructions de montage sur le produit et dans les instructions de montage. • Les soins se limitent uniquement à sa surface. Ce faisant, il faut veiller à ce que l'humidité ne pénètre pas dans les espaces de connexion ou dans les pièces électriquement conductrices. • Si des tubes en silicone sont inclus avec le produit, ils doivent être placés sur les câbles de connexion pour les protéger contre la surchauffe. • Afin d'éviter tout danger, le remplacement de tout câble interne ne peut être effectué que par le fabricant, son centre de service ou un autre spécialiste agréé. • Le fabricant se réserve le droit de modifier la conception du produit et ses spécifications techniques. • Utilisez le produit uniquement conformément à sa conception et à son utilisation prévue. • Une installation et une utilisation non conformes aux recommandations de ce manuel présentent un risque de choc électrique, de brûlures, d'incendie et d'autres pertes matérielles et immatérielles. • Le fabricant n'est pas responsable de tout dommage ou dommage résultant d'une mauvaise installation et utilisation du produit.

REMARQUE: Familiarisez-vous avec le marquage et les symboles sur la plaque signalétique du produit et sur l'emballage. Les explications suivantes contiennent des numéros de référence pour tous les symboles qui apparaissent au début de ce manuel.

1. Le signe confirmant que le produit est conforme aux exigences des directives européennes. **2.** Une marque confirmant la conformité du produit aux exigences du Royaume-Uni. **3, 4, 5.** La phase de câble. **6.** Le fil neutre. **7.** Conducteur de protection. **8.** Pour usage externe. **9.** Remettre en place un écran de protection fendu, en utilisant une partie d'origine. **10.** Ne regardez pas à la source de lumière utilisée. **11.** Ne fonctionne pas avec un variateur d'éclairage externe. **12.** Module remplaçable par LED. **13.** Module LED non remplaçable. **14.** Le produit ne convient que pour le montage sur des surfaces non combustibles. **15.** Classe de protection II, la production de la double isolation et ne doivent pas être mis à la terre. **16.** Le produit est destiné à être utilisé uniquement avec écran lumineuse halogènes. **17.** La distance minimale de l'objet lumineux (mètres). **18.** Utilisez les ampoules pertinentes à ce luminaire et ne dépassent pas la puissance maximale. **19.** Protection contre les corps solides supérieurs à 12 mm. Pas de protection contre l'eau. **20.** Protection des solides en suspension d'un diamètre supérieur à 1 mm. Protection contre les projections d'eau. **21.** Anti-poussière, protection contre les chutes tombant sous n'importe quel angle de tous les côtés (pluie). **22.** Etanche à la poussière, la protection contre les puissants jets d'eau (strugoodporoz). **23.** Attention, risque de choc électrique. **24.** Le symbole indiquant que le droit de la collecte sélective des déchets d'équipements

électriques et électroniques. Pour les produits étiquetés comme interdiction de l'élimination des déchets municipaux avec d'autres déchets. Ils peuvent être nocifs pour l'environnement et la santé humaine, exigent des formes particulières de traitement, en particulier la récupération, le recyclage et / ou élimination. Informations sur les points de collecte / réception fournir aux autorités locales ou le vendeur de ce type d'équipement. Les déchets peuvent également être mis au concessionnaire lors de l'achat d'un nouveau produit du même genre. Ces règles devraient être appliquées dans l'Union européenne. Dans le cas de la vente dans d'autres pays, utiliser la réglementation en vigueur dans les pays.

17. -IT- ISTRUZIONI PER LA SICUREZZA E L'USO

NOTA: Prima di lavori di installazione, leggere attentamente le istruzioni.

- Prodotto destinato all'illuminazione esterna. • Collegare a un'installazione dotata di cavo di messa a terra (protezione). • L'esecuzione dei collegamenti elettrici è consentita solo a personale specializzato. • Devono essere rispettate le norme di installazione secondo le norme edilizie nazionali. • Attenzione! Prima di iniziare i lavori di montaggio o di sostituire la sorgente luminosa, scollegare i cavi di alimentazione dalla fonte di tensione - rimuovere il fusibile o posizionare l'interruttore in posizione "OFF". • Assicurarisi che i cavi elettrici non vengano danneggiati durante l'installazione. • Attenzione! Il prodotto si riscalda notevolmente nell'area della sorgente luminosa. Seguire le istruzioni di montaggio sul prodotto e nelle istruzioni di montaggio. • La cura è limitata solo alla sua superficie. In questo caso è necessario garantire che l'umidità non penetri negli spazi di collegamento o nelle parti elettricamente conduttrici. • Se con il prodotto sono inclusi tubi in silicone, è necessario posizionarli sui cavi di collegamento per proteggerli dal surriscaldamento. • Per evitare pericoli, la sostituzione di qualsiasi cavo interno può essere eseguita solo dal produttore, dal suo centro assistenza o da un altro specialista autorizzato. • Il produttore si riserva il diritto di modificare il design del prodotto e le sue specifiche tecniche. • Utilizzare il prodotto solo in conformità con il suo design e l'uso previsto. • L'installazione e l'uso non conformi alle raccomandazioni di questo manuale comportano il rischio di scosse elettriche, ustioni, incendio e altre perdite materiali e immateriali. • Il produttore non è responsabile per eventuali danni o danni derivanti da installazione e utilizzo impropri del prodotto.

NOTA: Familiarizzare con la marcatura e i simboli sulla targhetta del prodotto e sulla confezione. Di seguito sono riportate spiegazioni con numeri di riferimento per tutti i simboli che appaiono all'inizio di questo manuale.

1. Il segno conferma che il prodotto è conforme ai requisiti delle direttive UE. **2.** Un marchio che conferma la conformità del prodotto ai requisiti del Regno Unito. **3, 4, 5.** La fase di cavo. **6.** Il filo neutro. **7.** Conduttore di protezione. **8.** Per uso esterno. **9.** Sostituire qualsiasi schermo protettivo cracking, utilizzando parte originale. **10.** Non fissare la sorgente luminosa utilizzata. **11.** Non funziona con un variatore di illuminazione esterno. **12.** Modulo sostituibile a LED. **13.** Modulo LED non sostituibile. **14.** Il prodotto è adatto solo per il montaggio su superfici non combustibili. Protezione **15.** Classe II, produzione di doppio isolamento e non deve essere messa a terra. **16.** Il prodotto è destinato esclusivamente all'uso con schermo lampade alogene. **17.** Distanza minima dagli oggetti illuminati (metri). **18.** Uso lampadine luce pertinenti a questo apparecchio e non superare la potenza massima. **19.** Protezione contro oggetti solidi superiori a 12 mm. Nessuna protezione contro l'acqua. **20.** Protezione dei solidi sospesi con diametro superiore a 1 mm. Protezione contro spruzzi d'acqua. **21.** Antipolvere, protezione contro la caduta di gocce da qualsiasi angolazione da tutti i lati (pioggia). **22.** A prova di polvere, protezione contro i potenti getti d'acqua (impermeabile). **23.** Attenzione, rischio di folgorazione. **24.** Il simbolo indicante il compito della raccolta differenziata di apparecchiature elettriche ed elettroniche. Per i prodotti etichettati come divieto di smaltimento di rifiuti urbani insieme ad altri rifiuti. Essi possono essere dannosi per l'ambiente e la salute umana, richiedono forme particolari di trattamento, in particolare, il recupero, il riciclaggio e / o smaltimento. Informazioni sui punti di raccolta / ricezione fornire alle autorità locali o Venditore di questo tipo di apparecchiature. I rifiuti di apparecchiature può anche essere messo al rivenditore al momento dell'acquisto di un nuovo prodotto dello stesso tipo. Queste regole dovrebbero essere applicate nell'Unione europea. Nel caso di vendita in altri paesi, utilizzare normativa vigente nel paese.

18. -ES- INSTRUCCIONES DE SEGURIDAD Y USO

NOTA: Antes de la instalación, lea cuidadosamente las instrucciones.

- Producto destinado a la iluminación exterior. • Conecte a una instalación equipada con un cable de puesta a tierra (protector). • La realización de conexiones eléctricas sólo está permitida a trabajadores especializados. • Deben observarse las normas de instalación según las normas de construcción nacionales. • ¡Atención! Antes de comenzar el trabajo de ensamble o reemplazar la fuente de luz, desconecte los cables de alimentación de la fuente de voltaje; retire el fusible o gire el interruptor a la posición "OFF". • Asegúrese de que los cables eléctricos no sufran daños durante la instalación. • ¡Atención! El producto se calienta significativamente en la zona de la fuente de luz. Siga las instrucciones de montaje del producto y en las instrucciones de montaje. • El cuidado se limita únicamente a su superficie. Al hacerlo se debe prestar atención a que no pueda penetrar humedad en los espacios de conexión ni en las piezas conductoras de electricidad. • Si se incluyen tubos de silicona con el producto, se deben colocar en los cables de conexión para protegerlos contra el sobrecalentamiento. • Para evitar riesgos, la sustitución de cualquier cable interno sólo puede realizarla el fabricante, su centro de servicio u otro especialista autorizado. • El fabricante se reserva el derecho de cambiar el diseño del producto y sus especificaciones técnicas. • Utilice el producto únicamente de acuerdo con su diseño y uso previsto. • La instalación y el uso que no se ajusten a las recomendaciones de este manual suponen un riesgo de descarga eléctrica, quemaduras, incendio y otras pérdidas materiales y no materiales. • El fabricante no es responsable de ningún daño o daño resultante de una instalación y uso inadecuados del producto.

NOTA: Familiarícese con las marcas y los símbolos en la placa de identificación del producto y en el empaque. Las siguientes son explicaciones con números de referencia para todos los símbolos que aparecen al comienzo de este manual.

1. La señal que confirma que el producto cumple con los requisitos de las Directivas de la UE. **2.** Una marca que confirma el cumplimiento del producto con los requisitos del Reino Unido. **3, 4, 5.** La fase de cable. **6.** El hilo neutro. **7.** Conductor de protección. **8.** Para uso externo. **9.** Reemplazar cualquier pantalla protectora agrietada, usando pieza original. **10.** No mire a la fuente de luz empleada. **11.** No funciona con un atenuador de iluminación externo. **12.** Módulo LED reemplazable. **13.** Módulo LED no reemplazable. **14.** El producto es adecuado sólo para el montaje en superficies no combustibles. **15.** Protección de clase II, la producción de doble aislamiento y no necesita estar conectado a tierra. **16.** El producto está destinado para el uso solamente con pantalla de lámparas de halógeno. **17.** La distancia mínima del objeto iluminado (metros). **18.** Uso bombillas de luz correspondientes a esta luminaria y no superar la potencia máxima. **19.** Protección contra objetos sólidos de más de 12 mm. Sin protección contra el agua. **20.** Protección de los sólidos en suspensión con un diámetro superior a 1 mm. Protección contra salpicaduras de agua. **21.** A prueba de polvo, protección contra caídas en cualquier ángulo desde todos los lados (lluvia). **22.** prueba de polvo, protección contra los chorros de agua (strugoodporoz). **23.** Advertencia, el riesgo de descarga eléctrica. **24.** El símbolo que indica el deber de la recolección selectiva de aparatos eléctricos y electrónicos de desechos. Para los productos etiquetados como prohibición de la eliminación de los residuos municipales, junto con otros residuos. Ellos pueden ser perjudiciales para el medio ambiente y la salud humana, requieren formas especiales de fabricación, en concreto la recuperación, el reciclaje y / o eliminación. Información para la recogida puntos / recepción proporcionar las autoridades locales o el vendedor de este tipo de equipos. El equipo de desecho se puede poner al distribuidor al comprar un nuevo producto de la misma clase. Estas normas deben aplicarse en la Unión Europea. En el caso de venta en otros países, utilice reglamentos vigentes en el país.

19. – PT- INSTRUÇÕES DE SEGURANÇA E UTILIZAÇÃO

ATENÇÃO: Antes de iniciar o trabalho de montagem, leia atentamente as instruções.

- Produto destinado à iluminação exterior. • Ligue a uma instalação equipada com cabo de ligação à terra (proteção). • Atenção! Antes de iniciar os trabalhos de montagem ou substituir a fonte de luz, desligue os cabos de alimentação da fonte de tensão - retire o fusível ou coloque o interruptor na posição "OFF". • Certifique-se de que os cabos elétricos não são danificados durante a instalação. • Atenção! O produto aquece significativamente na zona da fonte de luz. Siga as instruções de montagem no produto e as instruções de montagem. • Os cuidados limitam-se apenas à sua superfície. Ao fazê-lo, deve-se garantir que não entra humidade nos espaços de ligação ou nas peças eletricamente condutoras. • Se os tubos de silicone acompanharem o produto, devem ser colocados nos cabos de ligação para proteção contra sobreaquecimento. • Para evitar perigos, a substituição de qualquer cabo interior só pode ser efetuada pelo fabricante, pelo seu centro de assistência ou por outro especialista autorizado. • O fabricante reserva-se o direito de alterar o design do produto e as suas especificações técnicas. • Utilize o produto apenas de acordo com o seu design e utilização prevista. • A instalação e utilização incompatíveis com as recomendações deste manual apresentam risco de choque elétrico, queimaduras, incêndio e outras perdas materiais e imateriais. • O fabricante não se responsabiliza por quaisquer danos ou prejuízos resultantes da instalação e utilização inadequada do produto.

NOTA: Consulte a etiqueta e os símbolos na placa de identificação e no embalagem do produto. Abaixo, você encontrará explicações e números de referência para todos os símbolos que aparecem no início deste manual.

1. A marca que confirma a conformidade do produto com os requisitos das Diretivas da União Europeia. **2.** Uma marca que confirma a conformidade do produto com os requisitos do Reino Unido. **3, 4, 5.** Condutor de fase. **6.** fio neutro. **7.** condutor de proteção. **8.** Para uso externo. **9.** Substitua qualquer tela de proteção quebrada usando peças originais. **10.** Não olhe fixamente para a fonte de luz que está funcionando. **11.** Não funciona com regulador de iluminação exterior. **12.** Módulo LED substituível. **13.** Módulo LED não substituível. **14.** Produto adequado apenas para instalação em superfícies não inflamáveis. **15.** Classe de proteção II, o produto possui isolamento duplo e não precisa ser aterrado. **16.** Produto destinado a ser utilizado apenas com lâmpadas de halogênio auto-blindadas. **17.** Distância mínima do objeto iluminado (metros). **18.** Utilize lâmpadas adequadas para a luminária e não excedam a potência máxima. **19.** Proteção contra objetos sólidos maiores que 12 mm. Sem proteção contra a água. **20.** Proteção contra sólidos com mais de 1 mm de diâmetro. Proteção contra salpicos de água. **21.** A prova de poeiras, proteção contra gotas que caem em qualquer ângulo de todos os lados (chuva). **22.** A prova de poeira, proteção contra jatos fortes de água (à prova de jato de água). **23.** Aviso, risco de choque elétrico. **24.** O símbolo que indica a obrigação de separar a coleta de resíduos de equipamentos elétricos e eletrônicos. Para produtos com este rótulo, é proibido jogá-los no lixo comum junto com outros resíduos. Eles podem ser prejudiciais ao meio ambiente e à saúde humana, requerem uma forma especial de processamento, em particular recuperação, reciclagem e / ou neutralização. Informações sobre pontos de coleta / coleta podem ser obtidas com a autoridade local ou revendedor deste tipo de equipamento. O equipamento usado também pode ser devolvido ao ponto de venda se você comprar um novo produto do mesmo tipo. As regras acima aplicam-se à área da União Europeia. No caso de venda em outros países, os regulamentos legais em vigor em um determinado país devem ser aplicados.

20. -HR- UPUTE ZA SIGURNOST I UPOTREBU

PAŽNJA: Prije početka radova na montaži, pažljivo pročitaite upute.

- Proizvod namijenjen za vanjsku rasvjetu. • Spojite na instalaciju opremljenu (zaštinitim) kablom za uzemljenje. • Izvođenje električnih priključaka dopušteno je samo stručnim radnicima. • Moraju se poštovati propisi o postavljanju u skladu s nacionalnim građevinskim propisima. • Pažnja! Prije početka montaže ili zamjene izvora svjetla, odvojite kabele

nepajanja od izvora napona - izvadite osigurač ili okrenite prekidač u položaj "OFF". • Pazite da se električni kabeli ne ošteće tijekom instalacije. • Pažnja! Proizvod se značajno zagrijava u području izvora svjetlosti. Slijedite upute za sastavljanje na proizvodu i u uputama za sastavljanje. • Njega je ograničena samo na njegovu površinu. Pri tome se mora osigurati da vlaga ne može prodrijeti u spojne prostore ili u električno vodljive dijelove. • Ako su iz proizvod priložene silikonske cijevi, treba ih postaviti na spojne kabele radi zaštite od pregrijavanja. • Kako bi se spriječila opasnost, zamjenu bilo kojeg unutarnjeg kabela smije izvršiti samo proizvođač, njegov servisni centar ili drugi ovlašteni stručnjak. • Proizvođač zadržava pravo promjene dizajna proizvoda i njegovih tehničkih specifikacija. • Koristite proizvod samo u skladu s njegovim uputama i namjenom. • Instalacija i uporaba koja nije u skladu s preporukama ovog priručnika predstavljaju opasnost od strujnog udara, opekлина, požara i drugih materijalnih i nematerijalnih gubitaka. • Proizvođač nije odgovoran za bilo kakvu štetu ili štetu nastalu nepravilnom ugradnjom i uporabom proizvoda.

NAPOMENA: Pogledajte oznake i simbole na pločici i ambalaži proizvoda. Ispod čete pronaći objašnjenja i referentne brojeve svih simbola koji se pojavljuju na početku ovog priručnika.

1. Oznaka koja potvrđuje usklađenost proizvoda sa zahtjevima direktiva Europske unije. **2.** Oznaka kojom se potvrđuje usklađenost proizvoda sa zahtjevima Ujedinjenog Kraljevstva. **3, 4, 5.** Fazni vodič. **6.** Neutralna žica. **7.** Zaštitni vodič. **8.** Za vanjsku upotrebu. **9.** Zamijenite slomljeni zaštitni ekran izvornim dijelovima. **10.** Ne zurite u radni izvor svjetla. **11.** Ne radi s regulatorom vanjske rasvjete. **12.** LED modul zamjenjiv. **13.** LED modul nije zamjenjiv. **14.** Proizvod prikladan samo za ugradnju na nezapaljive površine. **15.** Klasa zaštite II, proizvod je dvostruko izoliran i ne treba ga uzemljivati. **16.** Proizvod namijenjen uporabi samo sa samozatšitnim halogenim žaruljama. **17.** Minimalna udaljenost od osvjetljenog predmeta (metara). **18.** Koristite žarulje prikladne za svjetiljku i ne prekoračite maksimalnu snagu. **19.** Zaštita od čvrstih predmeta većih od 12 mm. Nema zaštite od vode. **20.** Zaštita od krutih tvari promjera većeg od 1 mm. Zaštita od prskanja vode. **21.** Otporan na prašinu, zaštita od kapljica koje padaju pod bilo kojim kutom sa svih strana (kiša). **22.** Otporan na prašinu, zaštita od jakih mlaza vode (vodootporna). **23.** Upozorenje, opasnost od električnog udara. **24.** Simbol koji označava obvezu razdvajanja otpadne električne i elektroničke opreme. Za proizvode s ovom oznakom zabranjeno ih je bacati u obično smeće s drugim otpadom. Oni mogu biti štetni za okoliš i zdravlje ljudi, zahtijevaju poseban oblik obrade, posebno oporavak, recikliranje i / ili neutralizaciju. Informacije o mjestima za prikupljanje / sakupljanje mogu se dobiti od vašeg lokalnog predstavnika ili prodavača ove vrste opreme. Rabljena oprema također se može vratiti na prodajno mjesto ako kupite novi proizvod iste vrste. Gornja pravila primjenjuju se na područje Europske unije. U slučaju prodaje u drugim zemljama trebalo bi se primijeniti zakonski propisi koji su na snazi u određenoj zemlji.

21. -SRB- УПУТСТВА ЗА БЕЗБЕДНОСТ И УПОТРЕБУ

ПАЖЊА: Пре него што започнете радове на монтажи, пажљиво прочитајте упутства.

• Proizvod namenjen za spoljno osvetljenje. • Povežite na instalaciju opremnjenu kablom za uzemljenje (zaštitnim) kablom. • Električno povezivanje je dozvoljeno samo specijalizovanim radnicima. • Moraju se poštovati propisi za ugradnju u skladu sa nacionalnim građevinskim propisima. • Pažnja! Pre početka montažnih radova ili zamene izvora svetlosti, isključite kablove za napajanje sa izvora napona - uklonite osigurač ili okrenite prekidač u položaj "OFF". • Uverite se da električni kablovi nisu oštećeni tokom instalacije. • Pažnja! Proizvod se značajno zagreva u području izvora svetlosti. Pročitajte uputstva za sastavljanje na proizvodu i u uputstvima za sastavljanje. • Neга je ograničena samo na njegovu površinu. Pri tome se mora obezbediti da vlaga ne uđe u priključne prostore ili delove koji provode električnu energiju. • Ako su silikonske cevi uključene sa proizvodom, treba ih postaviti na priključne kablove kako bi se zaštitili od pregrevanja. • Da bi se sprečile opasnosti, zamenu bilo kog unutrašnjeg kabla sme da obavlja samo proizvođač, njegov servisni centar ili drugi ovlašćeni stručnjak. • Proizvođač zadržava pravo promene dizajna proizvoda i njegovih tehničkih specifikacija. • Koristite proizvod samo u skladu sa njegovim dizajnom i namenom upotrebe. • Instalacija i upotreba koja nije u skladu sa preporukama ovog uputstva predstavља opasnost od strujnog udara, opekotina, požara i drugih materijalnih i nematerijalnih gubitaka. • Proizvođač nije odgovoran za bilo kakvu štetu ili štetu nastalu zbog nepravilne instalacije i upotrebe proizvoda.

НАПОМЕНА: Погледајте означавање и симболе на натписној плочици и амбалажи производа. Испод њега пронаћи објашњења и референтне бројеве свих симбола који се појављују на почетку овог приручника.

1. Oznaka koja potvrđuje usklađenost proizvoda sa zahtevima direktiva Evropske unije. **2.** Oznaka koja potvrđuje usklađenost proizvoda sa zahtevima Ujedinjenog Kraljevstva. **3, 4, 5.** Fazni provodnik. **6.** Neutralna žica. **7.** Zaštitni provodnik. **8.** Za spolnu upotrebu. **9.** Zamenite slomljeni zaštitni ekran originalnim delovima. **10.** Ne zurite u radni izvor svetlosti. **11.** Ne radi sa spoljnim priгушивачем осветљења. **12.** LED modul zamenjiv. **13.** LED modul nije zamenjiv. **14.** Proizvod pogodan samo za ugradnju na nezapaljive površine. **15.** Klasa zaštite II, proizvod je dvostruko izolovan i ne treba ga uzemljivati. **16.** Proizvod namenjen samo za upotrebu sa samozatšitnim halogenim lampama. **17.** Minimalna udaljenost od osvetljenog predmeta (metara). **18.** Koristite sijalice pogodne za sijalicu i ne prelazite maksimalnu snagu. **19.** Zaštita od čvrstih predmeta većih od 12 mm. Nema zaštite od vode. **20.** Zaštita od čvrstih materija prečnika više od 1 mm. Zaštita od prskanja vode. **21.** Otporan na prašinu, zaštita od kapi koje padaju pod bilo kojom uglom sa svih strana (kiša). **22.** Otporan na prašinu, zaštita od jakih mlazova vode (vodootporna). **23.** Upozorenje, opasnost od električnog udara. **24.** Simbol koji označava obaveznu razdvajanje otpadne električne i elektroničke opreme. Za proizvode sa ovom etiketom zabranjeno ih je bacati u obično smeće zajedno sa drugim otpadom. Oni mogu biti štetni za životnu sredinu i zdravlje ljudi, zahtijevaju poseban oblik obrade, posebno oporavak, recikliranje i / ili neutralizaciju. Informacije o mjestima za prikupljanje / prikupljanje mogu se dobiti od vašeg lokalnog predstavnika ili prodavača ove vrste opreme. Polovna oprema se takođe može vratiti na prodajno mesto ako kupite novi proizvod iste vrste. Gornja pravila odnose se na područje Evropske unije. U slučaju prodaje u drugim zemljama trebalo bi primeniti zakonske propise koji su na snazi u određenoj zemlji.

22. -NL- VEILIGHEIDS- EN GEBRUIKSINSTRUCTIES

LET OP: Lees aandachtig de instructies voordat u met de montage begint.

• Product bedoeld voor buitenverlichting. • Sluit aan op een installatie die is voorzien van een aardingkabel (beschermende kabel). • Het maken van elektrische aansluitingen is alleen toegestaan voor gespecialiseerd personeel. • Installeervoorschriften in overeenstemming met de nationale bouwvoorschriften moeten in acht worden genomen. • Aandacht! Voordat u met montagewerkzaamheden begint of de lichtbron vervangt, koppelt u de voedingskabels los van de spanningsbron, verwijdt u de zekering of zet u de schakelaar in de stand "OFF". • Zorg ervoor dat de elektrische kabels tijdens de installatie niet beschadigd raken. • Aandacht! Het product warmt aanzienlijk op in de buurt van de lichtbron. Volg de montage-instructies op het product en in de montage-instructies. • De zorg beperkt zich alleen tot het oppervlak. Daarbij moet ervoor worden gezorgd dat er geen vocht in de aansluitruimtes of elektrisch geleidende delen terechtkomt. • Als er siliconenslangen bij het product worden geleverd, moeten deze op de aansluitkabels worden geplaatst ter bescherming tegen oververhitting. • Om gevaren te voorkomen mag vervanging van interne kabels alleen worden uitgevoerd door de fabrikant, zijn servicecentrum of een andere geautoriseerde specialist. • De fabrikant behoudt zich het recht voor om het ontwerp van het product en de technische specificaties ervan te wijzigen. • Gebruik het product alleen in overeenstemming met het ontwerp en de beoogde gebruik. • Installeer en gebruik die niet overeenkomen met de aanbevelingen in deze handleiding vormen een risico op elektrische schokken, brandwonden, brand en andere materiële en immateriële verliezen. • De fabrikant is niet verantwoordelijk voor enige schade of schade die voortvloeit uit onjuiste installatie en gebruik van het product.

OPMERKING: raadpleeg de labels en symbolen op het typeplaatje van het product en de verpakking. Hieronder vindt u uitleg en referentienummers voor alle symbolen die aan het begin van deze handleiding verschijnen.

1. Markering die bevestigt dat het product voldoet aan de eisen van de richtlijnen van de Europese Unie. **2.** Een markering die bevestigt dat het product voldoet aan de vereisten van het Verenigd Koninkrijk. **3, 4, 5.** Fasegeleider. **6.** Neutrale draad. **7.** Beschermende geleider. **8.** Voor uitwendig gebruik. **9.** Vervang een kapot beschermend scherm door originele onderdelen. **10.** Kijk niet naar de werkende lichtbron. **11.** Werk niet met een externe verlichtingsdimmer. **12.** LED-module vervangbaar. **13.** LED-module niet vervangbaar. **14.** Product alleen geschikt voor installatie op niet-brandbare oppervlakken. **15.** Beschermingsklasse II, het product is dubbel geïsoleerd en hoeft niet te worden geaard. **16.** Product alleen bedoeld voor gebruik met zelfaanschermd halogeenlampen. **17.** Minimale afstand tot het verlichte object (meter). **18.** Gebruik lampen die geschikt zijn voor de armatuur en overschrijd het maximale vermogen niet. **19.** Bescherming tegen vaste voorwerpen groter dan 12 mm. Geen bescherming tegen water. **20.** Bescherming tegen vaste stoffen met een diameter van meer dan 1 mm. Bescherming tegen opspattend water. **21.** Stofdicht, bescherming tegen vallende druppels vanuit elke hoek en van alle kanten (regen). **22.** Stofdicht, bescherming tegen sterke waterstralen (spatwaterdicht). **23.** Waarschuwing, risico op elektrische schokken. **24.** Het symbool dat de verplichting aangeeft om de inzameling van afgedankte elektrische en elektronische apparatuur te scheiden. Voor producten met dit label is het verboden deze samen met en ander afval in het gewone huisvuil te gooien. Ze kunnen schadelijk zijn voor het milieu en de menselijke gezondheid en vereisen een speciale vorm van verwerking, met name terugwinning, recycling en / of neutralisatie. Informatie over ophaal- / ophaalpunten is verkrijgbaar bij uw gemeente of dealer van dit type apparatuur. De gebruikte apparatuur kan ook worden teruggebracht naar het verkoopkant als u een nieuw product van hetzelfde type koopt. Bovenstaande regels zijn van toepassing op het gebied van de Europese Unie. Bij verkoop in andere landen moeten de in een bepaald land geldende wettelijke voorschriften worden toegepast.

23. -DK- SIKKERHEDS- OG BRUGSINSTRUKTIONER

OBŚ: Før monteringsarbejdet påbegyndes, skal du læse instruktionerne omhyggeligt.

• Produkt beregnet til udendørs belysningsformål. • Tilslut til en installation udstyret med et jordingskabel (beskyttende). • Udørelse af elektriske forbindelser er kun tilladt af specialister. • Installationsbestemmelser i henhold til nationale bygningsreglementer skal overholdes. • OBŚ! Innen monteringsarbejdet påbegyndes eller lyskilden udskriftes, skal du frakoble strømkablerne fra spændingskilden - fjern sikringen eller dreg kontakten til positionen "OFF". • Sorg for, at de elektriske kabler ikke beskadiges under installationen. • OBŚ! Produktet opvarmes betydeligt i lyskildens område. Følg monteringsvejledningen på produktet og i monteringsvejledningen. • Pleje er kun begrænset til overfladen. Derved skal det sikres, at der ikke trænger fugt ind i tilslutningsrummene eller elektrisk ledende dele. • Hvis der følger silikonslanger med produktet, skal de placeres på tilslutningskablerne for at beskytte mod overopvedning. • For at undgå farer må udskriftning af interne kabler kun udføres af producenten, dennes servicecenter eller en anden autoriseret specialist. • Producenten forbeholder sig ret til at ændre produktets design og dets tekniske specifikationer. • Brug kun produktet i overensstemmelse med dets design og tilgittede brug. • Installation og brug, der ikke er i overensstemmelse med anbefalingerne i denne vejledning, udgor en risiko for

elektrisk stød, forbrændinger, brand og andre materielle og ikke-materielle tab. • Producenten er ikke ansvarlig for skader eller skader som følge af forkert installation og brug af produktet.

BEMÆRK: Se mærkningerne og symbolerne på produktets typeskilt og emballage. Nedenfor finder du forklaringer og referencenumre for alle symbolerne, der vises i begyndelsen af denne manual.

1. Mærket, der bekræfter produktets overensstemmelse med kraven i EU-direktivene. **2.** Et mærke, der bekræfter produktets overensstemmelse med kraven i Det Forenede Kongerige. **3, 4, 5.** Fase-leder. **6.** Neutral ledning. **7.** Beskyttelsesleder. **8.** Til ekstern brug. **9.** Udskrift enhver beskadiget beskyttelseslækkær med hjælp af originale dele. **10.** stirr ikke på den arbejdede lyskilde. **11.** Virker ikke med en ekstern lysdæmper. **12.** LED-modul udskriftelig. **13.** LED-modul kan ikke udskriftes. **14.** Produkt, der kun er egnet til installation på ikke-brandfarlige overflader. **15.** Beskyttelsesklasse II, produktet er dobbeltisoleret og behøver ikke jordforbindelse. **16.** Produkt, der kun er beregnet til brug med selvafskærmende halogenlamper. **17.** Minimum afstand fra det oplyste objekt (meter). **18.** Brug pærer, der passer til armaturet, og overskrid ikke den maksimale effekt. **19.** Beskyttelse mot faste genstande over 12 mm. Ingen beskyttelse mod vand. **20.** Beskyttelse mod faste stoffer, der er større end 1 mm i diameter. Beskyttelse mod stænkende vand. **21.** Støvtæt, beskyttelse mod fald, der falder i enhver vinkel fra alle sider (regn). **22.** Støvtæt, beskyttelse mod stærke vandstråler (vandstrålesikker). **23.** Advarsel, risiko for elektrisk stød. **24.** Symbolet, der angiver forpligtelsen til at adskille indsamling af elektrisk og elektronisk udstyr. For produkter med denne etiket er det forbudt at smide dem i almindeligt affald med andet affald. De kan være skadelige for miljøet og menneskers sundhed, kræve en særlig form for forarbejdning, især nyttiggørelse, genbrug og / eller neutralisering. (Oplysninger om indsamlings- / indsamlingssteder kan fås hos din lokale myndighed eller forhandler af denne type udstyr. Det brugte udstyr kan også returneres til salgsstedet, hvis du køber et nyt produkt af samme type. Ovenstående regler gælder for Den Europæiske Unions område. I tilfælde af salg i andre lande bør de gældende løbbestemmelser i et givet land anvendes.

24. -SWE- SÄKERHETS- OCH ANVÄNDARINSTRUKTIONER

OBŚ: Läs noggrant igenom instruktionerna innan monteringsarbetet påbörjas.

• Produkt avsedd för utomhusbelysning. • Anslut till en installation utrustad med en jordad (skyddande) kabel. • Att göra elektriska anslutningar är endast tillåtet för specialister. • Installationsföreskrifter i enlighet med nationella byggregler måste följas. • OBŚ! Innan du påbörjar monteringsarbetet eller byter ljuskällan, koppla bort strömkablarna från spänningskällan - ta bort sikringen eller vrid strömbrytaren till "OFF"-läget. • Se till att elkablarna inte skadas under installationen. • OBŚ! Produkten värms upp avsevärt i området för ljuskällan. Följ monteringsanvisningen på produktten och i monteringsanvisningen. • Skötseln begränsas endast till dess yta. Därvid måste det säkerställas att fukt inte kommer in i anslutningsutrymmen eller elektriskt ledande delar. • Om silikonrör medföljer produkten bör de placeras på anslutningskablarna för att skydda mot överhettning. • För att förebygga faror får byte av eventuellt intern kabel endast utföras av tillverkaren, dess servicecenter eller annan auktoriserad specialist. • Tillverkaren förbehåller sig rätten att ändra produktens design och dess tekniska specifikationer. • Använd endast produkten i enlighet med dess design och avsedda användning. • Installation och användning som inte överensstämmer med rekommendationerna i denna handbok medför en risk för elektriska stötar, brännskador, brand och andra materiella och icke-materiella förluster. • Tillverkaren ansvarar inte för skador eller skador som uppstår på grund av felaktig installation och användning av produktten.

OBŚ! Se märkningern och symbolerna på produktens typeskilt och förpackning. Nedan hittar du förklaringar och referensnummer för alla symboler som visas i början av denna manual.

1. Märke som bekräftar att produktten uppfyller kraven i EU: s direktiv. **2.** Ett märke som bekräftar produktens överensstämmelse med kraven i Storbritannien. **3, 4, 5.** Faseledar. **6.** Neutral tråd. **7.** Skyddsdraed. **8.** För utvårtes bruk. **9.** Byt ut alla trasa skyddsskårmår med originaldelar. **10.** Stora inte på den fungerande ljuskällan. **11.** Fungar inte med en extern belysningsdimmer. **12.** LED-modul utbyttbar. **13.** LED-modul kan inte bytas ut. **14.** Produkt som endast är lämplig för installation på icke-brandfarliga ytor. **15.** Skyddsklass II, produktten är dubbelisolerad och behöver inte jordas. **16.** Produkt avsedd för användning endast med självskyddande halogenlampor. **17.** Minsta avstånd från det upplysta objektet (meter). **18.** Använd glödlampor som är lämpliga för armaturen och överskrid inte den maximala effekten. **19.** Skydd mot fasta föremål större än 12 mm. Inget skydd mot vatten. **20.** Skydd mot fasta ämnen som är större än 1 mm i diameter. Skydd mot stånkande vatten. **21.** Dammtåt, skydd mot droppar som faller i valfri vinkel från alla sidor (regn). **22.** Dammtåt, skydd mot starka vattenstrålar (vattenspråtsåker). **23.** Varning, risk för elektrisk stöt. **24.** Symbolen som anger skyldigheten att separera avfallshantering av elektrisk og elektronisk utrustning. För produkter med denna etikett är det förbudet att kasta dem i vanligt skråp tillsammans med annat avfall. De kan vara skadliga för miljön og människors hälsa, kråva en speciell form av bearbetning, särskilt återvinning, återvinning og / eller neutralisering. Information om insamlings- / insamlingsplatser kan erhållas från din lokala myndighet eller återförsåljåre av denna typ av utrustning. Den begagnade utrustningen kan också returneras till försåljningsstållet om du köper en ny produkt av samma typ. Ovanstående regler gåller för Europeiska unionens område. Vid försåljning i andra lånder bör gållande lagbeståmmelser tillåmpas i ett givet land.

25. -NO- SIKKERHETS- OG BRUKSINSTRUKSJONER

OBŚ: Før du starter monteringsarbeidet, må du lese instruksjonene nøye.

• Produkt beregnet for utendørs belysningsformål. • Koble til en installasjon utstyrt med en jordingskabel (beskyttende). • Elektriske tilkoblinger er kun tillatt for fagarbeidere. • Installasjonsföreskrifter i henhold til nasjonale byggeföreskrifter skal overholdes. • OBŚ! Før du starter monteringsarbeidet eller skifter lyskilden, koble fra strömkablarna fra spenningskilden - fjern sikringen eller vri bryteren til "AV"-posisjon. • Sørg for at de elektriske kablene ikke blir skadet under installasjonen. • OBŚ! Produktet varmes opp betydeligt i området av lyskilden. Fölg monteringsanvisningen på produktet og i monteringsanvisningen. • Pleie er begrenset til overflaten. Ved å gjøre dette må det sikres at fukt ikke kommer inn i koblingsrommene eller elektrisk ledende deler. • Hvis silikonrör följger med produktet, bør de plasseres på tilkoblingskablene for å beskytte mot overopvedning. • For å unngå farer, må utskifting av intern kabel kun utføres av produsenten, dennes servicecenter eller en annen autorisert spesialist. • Produzenten forbeholder seg retten til å ändre utformingen av produktet og dets tekniske spesifikasjoner. • Bruk produktet kun i samsvar med dets design og tiltenkte bruk. • Installasjon og bruk ikke er i samsvar med anbefalingene i denne håndboken, utgör en risiko for elektrisk stöt, brannskader, brann og andre materielle og ikke-materielle tap. • Produzenten er ikke ansvarlig for skade eller skade som följge av fell installasjon og bruk av produktet.

MERKNAD: Se merkingen og symbolene på produktetskilt og emballasjen. Nedenfor finner du forklaringer og referansenummer for alle symbolene som vises i begynnelsen av denne håndboken.

1. Markering die bevestigat dat het product voldoet aan de eisen van de richtlijnen van de Europese Unie. **2.** Een markering die bevestigat produktet overholder kraven i EU-direktivene. **2.** Et märke som bekræfter produktets samsvar med kraven i Storbritannia. **3, 4, 5.** Fase-leder. **6.** Nøytral ledning. **7.** Beskyttende leder. **8.** For utvendig bruk. **9.** Bytt ut ødelagt beskyttelseslækkjerm med originale deler. **10.** Ikke sturr på lyskilden. **11.** Fungerer ikke med en ekstern lysdimmer. **12.** LED-modul utskiftbar. **13.** LED-modul kan ikke byttes ut. **14.** Produkt egnet bare for installasjon på ikke-brennbare overflater. **15.** Beskyttelsesklasse II, produktet er dobbeltisoleret og trenger ikke jordes. **16.** Produkt beregnet på bruk bare med selvbeskyttende halogenlamper. **17.** Minimum avstand fra det opplyste objektet (meter). **18.** Bruk pærer som passer til armaturen, og ikke overskrid maksimal effekt. **19.** Beskyttelse mot faste gjenstander større enn 12 mm. Ingen beskyttelse mot vann. **20.** Beskyttelse mot faste stoffer som er større enn 1 mm i diameter. Beskyttelse mot sprutvann. **21.** Støvtett, beskyttelse mot fall som faller i alle vinkler fra alle sider (regn). **22.** Støvtett, beskyttelse mot sterke vannstråler (vannsprøytesikkert). **23.** Advarsel, fare for elektrisk støt. **24.** Symbolet som indikerer plikten til å skille innsamling av elektrisk og elektronisk utstyr. For produkter med denne etiketten er det forbudt å kaste dem i vanlig søppel med annet avfall. De kan være skadelige for miljøet og menneskers helse, krever en spesiell form for prosessering, spesielt gjenvinning, resirkulering og / eller nøytralisering. Informasjon om innsamlings- / innsamlingssteder kan fås hos din lokale myndighet eller forhandler av denne typen utstyr. Brukt utstyr kan også returneres til salgsstedet hvis du kjøper et nytt produkt av samme type. Ovennevnte regler gjelder for EU. Når det gjelder salg i andre land, bør de gjeldende løbbestemmelser i et gitt land anvendes.

26. -FI- TURVALLISUUS- JA KÄYTTÖOHJEET ULKOVALAISIMET

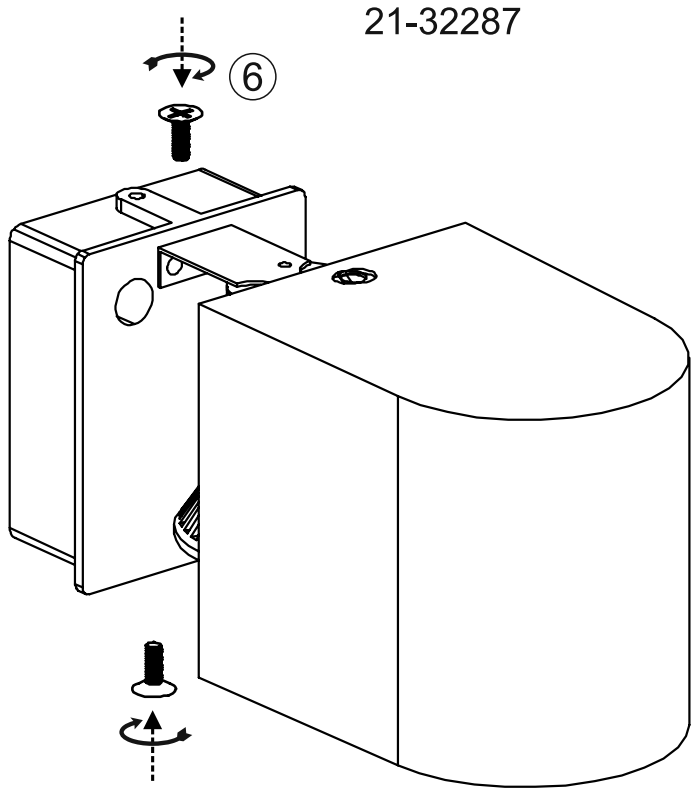
HUOMAA: Lue ohjeet huolellisesti ennen asennustöiden aloittamista.

• Ulkovalaistukseen tarkoitettu tuote. • Liitä asennukseen, joka on varustettu maadoituskaapeilla (suojakaapeilla). • Sähköliitäntöjen tekeminen on sallittua vain asiantuntijajärteköille. • Asennusmääräyksiä on noudatettava kansallisten rakennusmääräysten mukaisesti. • Huomio! Ennen kokoonpanotöiden aloittamista tai valonlähteen vaihtamista, irrota virtajohdot jännitelähteestä - irrota sulake tai käännä kytkin "OFF"-asentoon. • Varmista, että suokkaapelit eivät vaurioidu asennuksen aikana. • Huomio! Tuote kuumenee merkittävästi valonlähteen alueella. Nohkdata tuotteessa olevia asennusohjeita ja asennusohjeita. • Hoito rajoittuu vain sen pintaan. Täällin on varmistettava, ettei kosteutta pääse liitäntätiloihin tai sähköä johtaviin osiin. • Jos tuotteen mukana toimitetaan silikonputkia, ne tulee asettaa liitäntäkaapeleiden päälle ylläkuumentamisen estämiseksi. • Vain valmistaja, sen huoltokeskus tai muu valtuutettu asiantuntija saa vaihtaa sisäisen kaapelin vaarojen välttämiseksi. • Valmistaja pidättää oikeuden muuttaa tuotteen rakennetta ja sen teknisiä tietoja. • Käytä tuotetta vain sen suunnittelun ja käyttötarkoituksen mukaisesti. • Tämän oppaan suositusten vastainen asennus ja käyttö aiheuttaa sähköiskun, palovamman, tulipalon ja muiden aineellisten ja aineettomien menetysten vaaran. • Valmistaja ei ole vastuussa mistään vahingoista, jotka johtuvat tuotteen virheellisestä asennuksesta ja käytöstä.

HUOMAA: Katso tuotteen nimikilvessä ja pakkauksessa olevat merkinnät ja symbolit. Alta löydät selitykset ja viitenumerot kaikille tämän oppaan alussa oleville symboleille.

1. Merkki, joka vahvistaa tuotteen olevan Euroopan unionin direktiivien vaatimusten mukainen. **2.** Merkintä, joka vahvistaa Yhdistyneen kuningaskunnan vaatimusten **3, 4, 5.** Vaihejohto. **6.** Nollajohto. **7.** Suojaajohdin. **8.** Ulkoiseen käyttöön. **9.** Vaihda murtunut suojanäyttö alkuperäisillä osilla. **10.** Älä tujoita toimivaa valonlähdettä. **11.** Ei toimi ulkoisen valaistuksen himmentimen kanssa. **12.** Vaihdeuttaa LED-moduuli. **13.** Ei vaihdettava LED-moduuli. **14.** Tuote soveltuu asennettavaksi vain palamattomalle pinnolle. **15.** Suojausluokka II, tuotteessa on kaksoisieristys, eikä sitä tarvitse maadoittaa. **16.** Tuote on tarkoitettu käytettäväksi vain itsesuojautuvien halogeenilampujen kanssa. **17.** Minimietäisyys valaistusta kohteesta (metriä). **18.** Käytä tähän valaisimeen sopivia lampuja äläkä ylitä enimmäisteho. **19.** Suojaus yli 12 mm:n kiinteitä esineitä vastaan. Ei suojaa vedeltä. **20.** Suojaus halkaisijaltaan yli 1 mm:n kiinteitä epäpuhtauksia vastaan. Suojaus vesiroiskeilta. **21.** Pölytiivisyys, suojaa missä tahansa kullmassa kaikilta puoltita putovaita pisaroista vastaan (sade). **22.** Pölytiivisyys, suojaa voimakkaalta vesiuiskuulta (suhkuväestus). **23.** Varoitus, sähköiskun vaara. **24.** Symboli, joka osoittaa velvollisuuden kerätä valikoivasti sähkö- ja elektronikkalaiteromu. Tällä tavalla merkittyyä tuotteita ei saa hävittää muun jätteen mukana. Ne voivat olla haitallisia ympäristölle ja ihmisten terveydelle ja vaatia erityisiä käsittelytapoja, erityisesti hyödyntämistä, kierrätystä jlla hävittämistä. Tietoja keräys-/keräyspisteistä saa paikallisilta viranomaisilta tai tämätynytysten laitteiden jalleenmyyjiltä. Myös käytetty laitteet voidaan palauttaa myyntipisteeseen, jos ostetaan uusi samantyyppinen tuote. Yliä olevat säännöt koskevat Euroopan unionia. Muissa maissa tapahtuvassa myynnissä on noudatettava kunkin maan voimassa olevia lakeja.

21-32287



22-32294

