

αντικειμένων μεγαλύτερων από 12 mm. Δεν προστασία από το νερό. **20.** Προστασία των αιωρούμενων στερεών με διάμετρο που υπερβαίνει το 1 mm. Προστασία από πιτσιλιάρια νερού. **21.** Dusttight, προστασία έναντι ισχυρούς πιδάκας νερού (strugoodporócs). **22.** Προσχή, κίνδυνος ηλεκτροπληξίας. **23.** Το σύμβολο που υποδεικνύει το καθήκον της ηλεκτρικής αλλαγής των αποβλήτων ηλεκτρικού και ηλεκτρονικού εξοπλισμού. Για τα προϊόντα που φέρουν την ένδειξη απαγόρευσης της διάθεσης των σπαστών αποβλήτων μαζί με άλλα απορρίμματα. Μπορούν να είναι επιβλαβείς για το περιβάλλον και για την ανθρώπινη υγεία, απαιτούν ειδικές μορφές επεξεργασίας, ιδίως η ανάκτηση, ανακύκλωση ή / και διάθεση. Πληροφορίες σχετικά με τη συλλογή σημείων / υποδοχής παρέχουν οι τοπικές αρχές ή πωλητές αυτού του τύπου εξοπλισμού. Τα αποβλήτα εξοπλισμού μπορούν επίσης να τεθούν σε αντιπρόσωπο κατά την αγορά ένα νέο προϊόν του ίδιου είδους. Αυτοί οι κανόνες πρέπει να ισχύουν στην Ευρωπαϊκή Ένωση. Στην περίπτωση πώλησης σε άλλες χώρες, χρησιμοποιούν τους κανονισμούς που ισχύουν στη χώρα.

14. -DE- SICHERHEITS- UND GEBRAUCHSANWEISUNGEN

HINWEIS: Vor der Installation, lesen Sie bitte diese Anweisungen

• Das Produkt ist für Beleuchtungszwecke in Wohn- und Mehrzweckgebäuden bestimmt. • Nicht in Räumen mit erhöhter Luftfeuchtigkeit, Staub und einer Atmosphäre mit anderen chemischen Stoffen installieren. • Der elektrische Anschluss darf nur von Fachkräften vorgenommen werden. • Die Installationsvorschriften gemäß den nationalen Bauvorschriften sind zu beachten. • Aufmerksamkei! Bevor Sie mit den Montagearbeiten oder dem Austausch der Lichtquelle beginnen, trennen Sie die Netzkaabel von der Spannungsquelle – entfernen Sie die Sicherung oder stellen Sie den Schalter auf die Position „OFF“. • Stellen Sie sicher, dass die Elektrokaabel bei der Installation nicht beschädigt werden. • Aufmerksamkei! Das Produkt erwärmt sich im Bereich der Lichtquelle erheblich. Befolgen Sie die Montagehinweise am Produkt und in der Montageanleitung. • Die Pflege beschränkt sich nur auf die Oberfläche. Dabei ist darauf zu achten, dass keine Feuchtigkeit in die Anschlussräume oder elektrisch leitenden Teile eindringt. • Sofern dem Produkt Silikonschläuche beiliegen, sollten diese zum Schutz vor Überhitzung auf die Anschlussleitungen gelegt werden. • Um Gefahren vorzubeugen, darf der Austausch aller internen Kaabel nur vom Hersteller, seinem Servicecenter oder einem anderen autorisierten Fachmann durchgeführt werden. • Der Hersteller behält sich das Recht vor, das Design des Produkts und seine technischen Spezifikationen zu ändern. • Benutzen Sie das Produkt nur bestimmungsgemäß und bestimmungsgemäß. • Eine Installation und Verwendung, die nicht den Empfehlungen dieses Handbuchs entspricht, birgt die Gefahr von Stromschlägen, Verbrennungen, Bränden und anderen materiellen und immateriellen Verlusten. • Der Hersteller übernimmt keine Haftung für Schäden oder Schäden, die aus unsachgemäßer Installation und Verwendung des Produkts resultieren.

HINWEIS: Machen Sie sich mit den Markierungen und Symbolen auf dem Produktschild und auf der Verpackung vertraut. Im Folgenden finden Sie Erläuterungen mit Referenznummern für alle Symbole, die am Anfang dieses Handbuchs erscheinen.

1. Das Zeichen bestätigt, dass das Produkt den Anforderungen der EU-Richtlinien entspricht. **2.** Ein Zeichen, das die Konformität des Produkts mit den Anforderungen des Vereinigten Königreichs bestätigt. **3, 4, 5.** Das Kabel Phase. **6.** Der Nullleiter. **7.** Schutzleiter. **8.** Nur für den Innenbereich. **9.** Ersetzen Sie gebrochene Schutzscheibe, Originalteil verwenden. **10.** Versuchen Sie nicht an der Lichtquelle verwendet starren. **11.** Funktioniert nicht mit einem externen Lichtdimmer. **12.** LED austauschbares Modul. **13.** LED-Modul nicht austauschbar. **14.** Das Produkt eignet sich nur für auf nicht brennbaren Oberflächen Montage. **15.** Schutzklasse II, die Produktion von Doppelsolierung und müssen nicht geerdet werden. **16.** Das Produkt ist für die Verwendung nur mit sameokranujými Halogenlampen. **17.** Mindestabstand von beleuchteten Objekt (Meter). **18.** Verwendung Glühbirnen relevant zu dieser Leuchte und nicht die maximale Leistung überschreitet. **19.** Schutz gegen feste Objekte größer als 12 mm. Kein Schutz gegen Wasser. **20.** Schutz suspendierter Feststoffe mit einem Durchmesser von mehr als 1 mm. Schutz gegen Spritzwasser. **21.** Staubdicht, Schutz gegen starkes Strahlwasser (strugoodporócs). **22.** Achtung, Gefahr eines elektrischen Schlags. die Aufgabe der selektiven Sammlung von Elektro- und Elektronikgeräten **23.** Das Symbol anzeigt. Für Produkte wie Verbot Entsorgung von Siedlungsabfällen zusammen mit anderen Abfällen gekennzeichnet. Sie können für die Umwelt und die menschliche Gesundheit schädlich sein, erfordern spezielle Formen der Verarbeitung, insbesondere die Verwertung, Recycling und / oder Entsorgung. Informationen zu Sammelstellen / Empfang bieten die lokalen Behörden oder Verkäufer dieser Art von Geräten. Altgeräten kann auch an dem Händler gestellt werden, wenn ein neues Produkt aus der gleichen Art zu erwerben. Diese Regeln sollen in der Europäischen Union. Im Falle des Verkaufs in anderen Ländern verwenden geltenden Vorschriften des Landes.

15. -HU- BIZTONSÁGI ÉS HASZNÁLATI UTASÍTÁSOK

Megjegyzés: az összeszerelés előtt, figyelmen olvassa el a kézikönyvet.

• A termék lakó- és általában célú épületek megvilágítására tervezték. • Ne telepítse fokozott páratartalmú, poros és egyéb egyéb anyagok tartalmazó helyiségekbe. • Az elektronkos csatlakoztatászt csak szakmunkások végezhetik. • A nemzeti építési előírásoknak megfelelő szerelési előírásokat be kell tartani. • Figyelem! Az összeszerelési munkák megkezdése vagy a fényforrás cseréje előtt válassza le a tápkábeleket a feszültségforrásról - vegye ki a biztosítékot, vagy fordítsa a kapcsolót "OFF" állásba. • Ugyeljen arra, hogy az elektronkos kábelnek ne sérüljen meg a telepítés során. • Figyelem! A termék jelentősen felmelegszik a fényforrás területén. Kövesse a terméken és az összeszerelési útmutatóban található összeszerelési utasításokat. • A gondozás csak a felületére korlátozódik. Ennek során ügyelni kell arra, hogy a csatlakozási teretek vagy az elektronkosan vezető részekbe ne kerüljön nedvesség. • Ha a termékhez szilikon csöveket is mellékeltek, azokat a túlmelegedés elleni védelem érdekében a csatlakozó kábelékek kell helyezni. • A vezetékek elkülönítése érdekében a belső kábelék cseréjét csak a gyártó, annak szervizközpontja vagy más felhatalmazott szakember végezheti. • A gyártó fenntartja a jogot a termék kialakításának és műszaki jellemzőinek megváltoztatására. • A terméket csak a tervezésének és a rendelkezésszerű használatának megfelelően használja. • A jelen kézikönyv ajánlásaival nem összhangban történő telepítés és használat áramütés, égési sérülés, tűz, valamint egyéb anyagi és nem anyagi veszteségek kockázatát hozza magában. • A gyártó nem vállal felelősséget a termék nem megfelelő telepítéséből és használatából eredő károkért vagy károkok.

Megjegyzés: Ismerkedjen meg a termékátláts és a csomagoláson található jelölésekkel és szimbólumokkal. Az alábbiakra mutatjuk a kézikönyv elején megjelölt összes szimbólum hivatalosí számát.

1. Jelölés, amely tanúsítja, hogy a termék megfelel az EK-irányelvek követelményeinek. **2.** Jelölés, amely megerősíti, hogy a termék megfelel az Egyesült Királyság követelményeinek. **3, 4, 5.** Fázisvezeték. **6.** Semleges. **7.** Védővezető. **8.** Csak beltéri használatra. **9.** Cseréje ki repeat védőrájsz, segítségével az eredeti alkatrészeket. **10.** Ne nézzon a dolgozó fényforrás. **11.** Nem működik külső világítás dímmertel. **12.** LED cserélhető modul. **13.** A LED-modul nem cserélhető. **14.** A termék alkalmas csak a szerelés éghetetlen felületek. **15.** Védelmi osztály II. Energiatakarékos kettős szigetelés. és nem kell földelni. **16.** A termék felhasználására szánt csak halogénlámpák képernyő. **17.** Minimális távolság megvilágított tárgy (méter). **18.** Az izzők fontos annak lámpatest és ne lépje túl a maximális teljesítményt. **19.** Védőlemlé szilárd tárgyak nagyobb, mint 12 mm. Víz ellen nem védett. **20.** védeleme lebegőanyagokra átmérete nagyobb 1 mm. Védelem fröccsenő víz ellen. **21.** Dusttight elleni védelem erős vizsgákkal (strugoodporócs). **22.** Figyelem, az áramütés veszélye. **23.** Megjegyzések a környezetvédelem: A szimbólum jelzi a feladata a szelektív hulladékgyűjtés az elektronkos és elektronikus berendezések. Mert jelölésű termékek betöltése ártalmatlanítására a települési hulladék, valamint más hulladék. Ezek károsak lehetnek a környezetre és az emberi egészségre, speciális feldolgozási módok, különösen a hasznosítási, újrahasznosítási és / vagy ártalmatlanítás céljából. Tájékoztatas a gyűjtőhelyeken / vétel nyújt a helyi hatóságok vagy az eladó ilyen típusú berendezések. Berendezések is felviszik a kereskedő, ha vásárolnak egy új terméket az azonos jellegrő. Ezeket a szabályokat kell alkalmazni az Európai Unióban. Az eladás esetén más országokban, használja a hatályos szabványos az országban.

16. -FR- INSTRUCTIONS DE SÉCURITÉ ET D'UTILISATION

NOTE: Avant les travaux d'installation, lisez attentivement les instructions.

• Le produit est destiné à l'éclairage de bâtiments résidentiels et à usage général. • Ne pas installer dans des pièces présentant une humidité élevée, de la poussière et une atmosphère contenant d'autres agents chimiques. • La réalisation de connexions électriques n'est autorisée qu'à des travailleurs spécialisés. • Les règles d'installation conformément aux réglementations nationales en matière de construction doivent être respectées. • Attention! Avant de commencer les travaux de montage ou de remplacer la source lumineuse, débranchez les câbles d'alimentation de la source de tension - retirez le fusible ou tournez l'interrupteur sur la position "OFF". • Assurez-vous que les câbles électriques ne sont pas endommagés lors de l'installation. • Attention! Le produit chauffe considérablement au niveau de la source lumineuse. Suivez les instructions de montage sur le produit et dans les instructions de montage. • Les soins se limitent uniquement à sa surface. Ce faisant, il faut veiller à ce que l'humidité ne pénètre pas dans les espaces de connexion ou dans les pièces électriquement conductrices. • Si des tubes en silicone sont inclus avec le produit, ils doivent être placés sur les câbles de connexion pour les protéger contre la surchauffe. • Afin d'éviter tout danger, le remplacement de tout câble interne ne peut être effectué que par le fabricant, son centre de service ou un autre spécialiste agréé. • Le fabricant se réserve le droit de modifier la conception du produit et ses spécifications techniques. • Utilisez le produit uniquement conformément à sa conception et à son utilisation prévue. • Une installation et une utilisation non conformes aux recommandations de ce manuel présentent un risque de choc électrique, de brûlures, d'incendie et d'autres pertes matérielles et immatérielles. • Le fabricant n'est pas responsable de tout dommage ou dommage résultant d'une mauvaise installation et utilisation du produit.

REMARQUE: Familiarisez-vous avec le marquage et les symboles sur la plaque signalétique du produit et sur l'emballage. Les explications suivantes contiennent des numéros de référence pour tous les symboles qui apparaissent au début de ce manuel.

1. Le signe confirmant que le produit est conforme aux exigences des directives européennes. **2.** Une marque confirmant la conformité du produit aux exigences du Royaume-Uni. **3, 4, 5.** La phase de câble. **6.** Le fil neutre. **7.** Conducteur de protection. **8.** Pour une utilisation en intérieur. **9.** Remettre en place un écran de protection fendu, en utilisant une partie d'origine. **10.** Ne regardez pas à la source de lumière utilisée. **11.** Ne fonctionne pas avec un variateur d'éclairage externe. **12.** Module remplaçable par LED. **13.** Module LED non remplaçable. **14.** Le produit ne convient que pour le montage sur des surfaces non combustibles. **15.** Classe de protection II, la production de la double isolation et ne doivent pas être mis à la terre. **16.** Le produit est destiné à être utilisé uniquement avec écran lampes halogènes. **17.** La distance minimale de l'objet lumineux (mètres). **18.** Utilisez les ampoules pertinentes à ce luminaire et ne dépassent pas la puissance maximale. **19.** Protection contre les corps solides supérieurs à 12 mm. Pas de protection contre l'eau. **20.** Protection des solides en suspension d'un diamètre supérieur à 1 mm. Protection contre les projections d'eau. **21.** Etanche à la poussière, la protection contre les puissants jets d'eau (strugoodporócs). **22.** Attention, risque de choc électrique. **23.** Le symbole indiquant que le droit de la collecte sélective des déchets d'équipements électriques et électroniques. Pour les produits étiquetés comme interdiction de l'élimination des déchets municipaux avec d'autres déchets. Ils peuvent être nocifs pour l'environnement et la santé humaine, exigent des formes particulières de traitement, en particulier la récupération, le recyclage et / ou élimination. Informations sur les points de collecte / réception fournir aux autorités locales ou le vendeur de ce type d'équipement. Les déchets peuvent également être mis au concessionnaire lors de l'achat d'un nouveau produit du même genre. Ces règles devraient être

appliquées dans l'Union européenne. Dans le cas de la vente dans d'autres pays, utiliser la réglementation en vigueur dans le pays.

17. -IT- ISTRUZIONI PER LA SICUREZZA E L'USO

NOTA: Prima di lavori di installazione, leggere attentamente le istruzioni.

• Il prodotto è destinato all'illuminazione di edifici residenziali e di uso generale. • Non installare in ambienti con elevata umidità, polvere e atmosfera contenente altri agenti chimici. • L'esecuzione dei collegamenti elettrici è consentita solo a personale specializzato. • Devono essere rispettate le norme di installazione secondo le norme edilizie nazionali. • Attenzione! Prima di iniziare i lavori di montaggio o di sostituire la sorgente luminosa, scollegare i cavi di alimentazione dalla fonte di tensione - rimuovere il fusibile o posizionare l'interruttore in posizione "OFF". • Assicurarsi che i cavi elettrici non vengano danneggiati durante l'installazione. • Attenzione! Il prodotto si riscalda notevolmente nell'area della sorgente luminosa. Seguire le istruzioni di montaggio sul prodotto e nelle istruzioni di montaggio. • La cura è limitata solo alla sua superficie. In questo caso è necessario garantire che l'umidità non penetri negli spazi di collegamento o nelle parti elettricamente conduttrici. • Se con il prodotto sono inclusi tubi in silicone, è necessario posizionarli sui cavi di collegamento per proteggerli dal surriscaldamento. • Per evitare pericoli, la sostituzione di qualsiasi cavo interno può essere eseguita solo dal produttore, dal suo centro assistenza o da un altro specialista autorizzato. • Il produttore si riserva il diritto di modificare il design del prodotto e le sue specifiche tecniche. • Utilizzare il prodotto solo in conformità con il suo design e l'uso previsto. • L'installazione e l'uso non conformi alle raccomandazioni di questo manuale comportano il rischio di scosse elettriche, ustioni, incendio e altre perdite materiali e immateriali. • Il produttore non è responsabile per eventuali danni o danni derivanti da installazione e utilizzo impropri del prodotto.

NOTA: Familiarizzare con la marcatura e i simboli sulla targhetta del prodotto e sulla confezione. Di seguito sono riportate spiegazioni con numeri di riferimento per tutti i simboli che appaiono all'inizio di questo manuale.

1. Il segno conferma che il prodotto è conforme ai requisiti delle direttive UE. **2.** Un marchio che conferma la conformità del prodotto ai requisiti del Regno Unito. **3, 4, 5.** La fase di cavo. **6.** Il filo neutro. **7.** Conduttore di protezione. **8.** Solo per uso interno. **9.** Sostituire qualsiasi schermo protettivo cracking, utilizzando parte originale. **10.** Non fissare la sorgente luminosa utilizzata. **11.** Non funziona con un variatore di illuminazione esterno. **12.** Modulo sostituibile a LED. **13.** Modulo LED non sostituibile. **14.** Il prodotto è adatto solo per il montaggio su superfici non combustibili. Protezione **15.** Classe II, produzione di doppio isolamento e non deve essere messa a terra. **16.** Il prodotto è destinato esclusivamente all'uso con schermo lampade alogene. **17.** Distanza minima dagli oggetti illuminati (metri). **18.** Uso lampadine lue pertinenti a questo apparecchio e non superare la potenza massima. **19.** Protezione contro oggetti solidi superiori a 12 mm. Nessuna protezione contro l'acqua. **20.** Protezione dei solidi sospesi con diametro superiore a 1 mm. Protezione contro spruzzi d'acqua. **21.** A prova di polvere, protezione contro i potenti getti d'acqua (strugoodporócs). **22.** Attenzione, rischio di folgorazione. **23.** Il simbolo indicante il compito della raccolta differenziata di apparecchiature elettriche ed elettroniche. Per i prodotti etichettati come divieto di smaltimento di rifiuti urbani insieme ad altri rifiuti. Essi possono essere dannosi per l'ambiente e la salute umana, richiedono forme particolari di trattamento, in particolare, il recupero, il riciclaggio e / o smaltimento. Informazioni sui punti di raccolta / ricezione fornire alle autorità locali o Venditore di questo tipo di apparecchiature. I rifiuti di apparecchiature può anche essere messo al rivenditore al momento dell'acquisto di un nuovo prodotto dello stesso tipo. Queste regole dovrebbero essere applicate nell'Unione europea. Nel caso di vendita in altri paesi, utilizzare normativa vigente nel paese.

18. -ES- INSTRUCCIONES DE SEGURIDAD Y USO

NOTA: Antes de la instalación, lea cuidadosamente las instrucciones.

• El producto está destinado a fines de iluminación en edificios residenciales y de uso general. • No lo instale en habitaciones con alta humedad, polvo y atmósfera que contenga otros agentes químicos. • La realización de conexiones eléctricas sólo está permitida a trabajadores especializados. • Deben observarse las normas de instalación según las normas de construcción nacionales. • ¡Atención! Antes de comenzar el trabajo de ensamblaje o reemplazar la fuente de luz, desconecte los cables de alimentación de la fuente de voltaje; retire el fusible o gire el interruptor a la posición "OFF". • Asegúrese de que los cables eléctricos no sufran daños durante la instalación. • ¡Atención! El producto se calienta significativamente en la zona de la fuente de luz. Siga las instrucciones de montaje del producto y en las instrucciones de montaje. • El cuidado se limita únicamente a su superficie. Al hacerlo se debe prestar atención a que no pueda penetrar humedad en los espacios de conexión ni en las piezas conductoras de electricidad. • Si se incluyen tubos de silicona con el producto, se deben colocar en los cables de conexión para protegerlos contra el sobrecalentamiento. • Para evitar riesgos, la sustitución de cualquier cable interno sólo puede realizarla el fabricante, su centro de servicio u otro especialista autorizado. • El fabricante se reserva el derecho de cambiar el diseño del producto y sus especificaciones técnicas. • Utilice el producto únicamente de acuerdo con su diseño y uso previsto. • La instalación y el uso que no se ajusten a las recomendaciones de este manual suponen un riesgo de descarga eléctrica, quemaduras, incendio y otras pérdidas materiales y no materiales. • El fabricante no es responsable de ningún daño o daño resultante de una instalación y uso inadecuados del producto.

NOTA: Familiarícese con las marcas y los símbolos en la placa de identificación del producto y en el empaque. Las siguientes son explicaciones con números de referencia para todos los símbolos que aparecen al comienzo de este manual.

1. La señal que confirma que el producto cumple con los requisitos de las Directivas de la UE. **2.** Una marca que confirma el cumplimiento del producto con los requisitos del Reino Unido. **3, 4, 5.** La fase de cable. **6.** El hilo neutro. **7.** Conductor de protección. **8.** Para uso en interiores. **9.** Reemplazar cualquier pantalla protectora agrietada, usando pieza original. **10.** No mire a la fuente de luz empleada. **11.** No funciona con un atenuador de iluminación externo. **12.** Módulo LED reemplazable. **13.** Módulo LED no reemplazable. **14.** El producto es adecuado sólo para el montaje en superficies no combustibles. **15.** Protección de clase II, la producción de doble aislamiento y no necesita estar conectado a tierra. **16.** El producto está destinado para el uso solamente con pantalla de lámparas de halógeno. **17.** La distancia mínima del objeto iluminado (metros). **18.** Uso bombillas de luz correspondientes a esta luminaria y no superar la potencia máxima. **19.** Protección contra objetos sólidos de más de 12 mm. Sin protección contra el agua. **20.** Protección de los sólidos en suspensión con un diámetro superior a 1 mm. Protección contra salpicaduras de agua. **21.** prueba de polvo, protección contra los chorros de agua (strugoodporócs). **22.** Advertencia, el riesgo de descarga eléctrica. **23.** El símbolo que indica el deber de la recogida selectiva de aparatos eléctricos y electrónicos de desechos. Para los productos etiquetados como prohibición de la eliminación de los residuos municipales, junto con otros residuos. Ellos pueden ser perjudiciales para el medio ambiente y la salud humana, requieren formas especiales de fabricación, en concreto la recuperación, el reciclaje y / o eliminación. Información para la recogida puntos / recepción proporcionar las autoridades locales o el vendedor de este tipo de equipos. El equipo de desecho se puede poner al distribuidor al comprar un nuevo producto de la misma clase. Estas normas deben aplicarse en la Unión Europea. En el caso de venta en otros países, utilice reglamentos vigentes en el país.

19. – PT- INSTRUÇÕES DE SEGURANÇA E UTILIZAÇÃO

ATENÇÃO: Antes de iniciar o trabalho de montagem, leia atentamente as instruções.

• O produto destina-se à iluminação de edifícios residenciais e de uso geral. • Devem ser observados os regulamentos de instalação de acordo com os regulamentos de construção nacionais. • Atenção! Antes de iniciar os trabalhos de montagem ou substituir a fonte de luz, desligue os cabos de alimentação da fonte de tensão - retire o fusível ou coloque o interruptor na posição "OFF". • Certifique-se de que os cabos elétricos não são danificados durante a instalação. • Atenção! O produto aquece significativamente na zona da fonte de luz. Siga as instruções de montagem no produto e as instruções de montagem. • Os cuidados limitam-se apenas à sua superfície. Ao fazê-lo, deve-se garantir que não entra humidade nos espaços de ligação ou nas peças eletricamente condutoras. • Se os tubos de silicone acompanharem o produto, devem ser colocados nos cabos de ligação para proteção contra sobreaquecimento. • Para evitar perigos, a substituição de qualquer cabo interior só pode ser efetuada pelo fabricante, pelo seu centro de assistência ou por outro especialista autorizado. • O fabricante reserva-se o direito de alterar o design do produto e as suas especificações técnicas. • Utilize o produto apenas de acordo com o seu design e utilização prevista. • A instalação e utilização incompatíveis com as recomendações deste manual apresentam risco de choque elétrico, queimaduras, incêndio e outras perdas materiais e imateriais. • O fabricante não se responsabiliza por quaisquer danos ou prejuízos resultantes da instalação e utilização inadequada do produto.

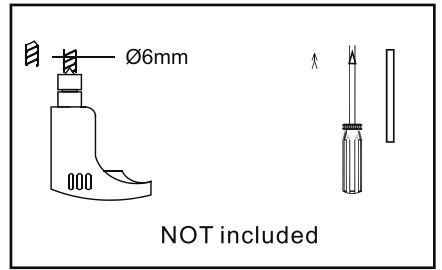
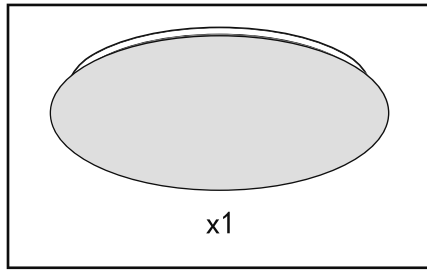
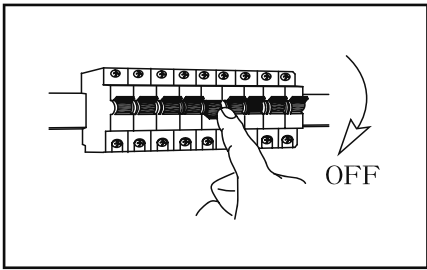
NOTA: Consulte a etiqueta e os símbolos na placa de identificação e no embalagem do produto. Abaixo, você encontrará explicações e números de referência para todos os símbolos que aparecem no início deste manual.

1. A marca que confirma a conformidade do produto com os requisitos das Diretivas da União Europeia. **2.** Uma marca que confirma a conformidade do produto com os requisitos do Reino Unido. **3, 4, 5.** Condutor de fase. **6.** Fio neutro. **7.** condutor de proteção. **8.** Apenas para uso interno. **9.** Substitua qualquer tela de proteção quebrada usando peças originais. **10.** Não olhe fixamente para a fonte de luz que está funcionando. **11.** Não funciona com regulador de iluminação exterior. **12.** Módulo LED substituível. **13.** Módulo LED não substituível. **14.** Produto adequado apenas para instalação em superfícies não inflamáveis. **15.** Classe de proteção II, o produto possui isolamento duplo e não precisa ser aterrado. **16.** Produto destinado a ser utilizado apenas com lâmpadas de halógeno auto-blandadas. **17.** Distância mínima do objeto iluminado (metros). **18.** Utilize lâmpadas adequadas para a luminária e não excedam a potência máxima. **19.** Proteção contra objetos sólidos maiores que 12 mm. Sem proteção contra a água. **20.** Proteção contra sólidos com mais de 1 mm de diâmetro. Proteção contra salpicos de água. **21.** A prova de poeira, proteção contra jatos fortes de água (à prova de jato de água). **22.** Aviso, risco de choque elétrico. **23.** O símbolo que indica a obrigação de separar a coleta de resíduos de equipamentos elétricos e eletrônicos. Para produtos com este rótulo, é proibido jogá-los no lixo comum junto com outros resíduos. Eles podem ser prejudiciais ao meio ambiente e à saúde humana, requerem uma forma especial de processamento, em particular recuperação, reciclagem e / ou neutralização. Informações sobre pontos de coleta / coleta podem ser obtidas com a autoridade local ou revendedor deste tipo de equipamento. O equipamento usado também pode ser devolvido ao ponto de venda se você comprar um novo produto do mesmo tipo. As regras acima aplicam-se à área da União Europeia. No caso de venda em outros países, os regulamentos legais em vigor em um determinado país devem ser aplicados.

20. -HR- UPUTE ZA SIGURNOST I UPOTREBU

PAŽNJA: Prije početka radova na montaži, pažljivo pročitaite upute.

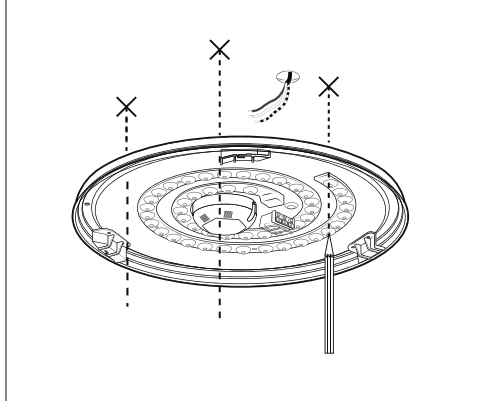
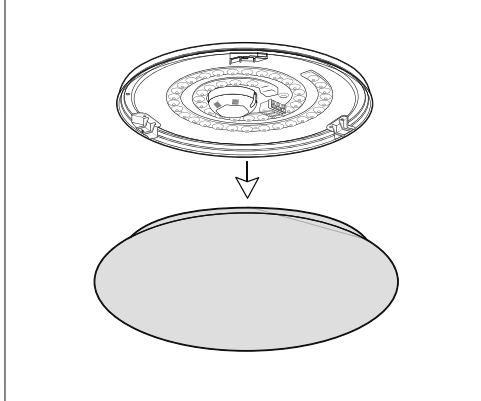
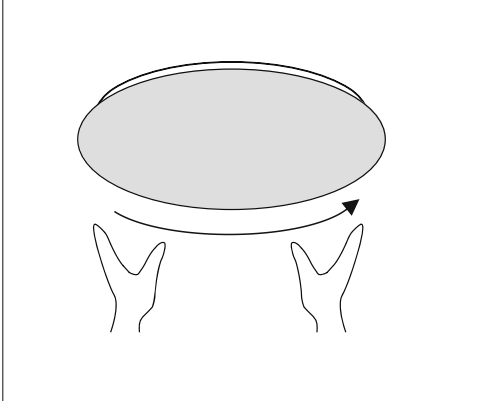
• Proizvod je namijenjen za rasvjetu u stambenim objektima i objektima opće namjene. • Ne postavljati u prostorije s povećanom vlagom, prašinom i atmosferom koja sadrži druge kemijske tvari • Izvođenje električnih priključaka dopušteno je samo stručnim radnicima. • Moraju se poštovati pravila o postavljanju u skladu s nacionalnim građevinskim propisima. • Pažnja! Prije početka montaže ili zamjene izvora svjetla, odvojite kabele napajanja od izvora napona - izvadite osigurač ili okrenite prekidač u položaj "OFF". • Pazite da se električni kabeli ne oštete tijekom instalacije. • Pažnja! Proizvod se značajno zagrijava u području izvora svjetlosti. Slijedite upute za savjetovanje na proizvodu i u uputama za postavljanje. • Njega je ograničena samo na njegovu površinu. Pri tome se mogu osigurati da vlaga ne može prodrijeti u spojne prostore ili u električno vodljive dijelove. • Ako su uz proizvod priložene silikonske cijevi, treba ih postaviti na spojne kabele radi



A

B

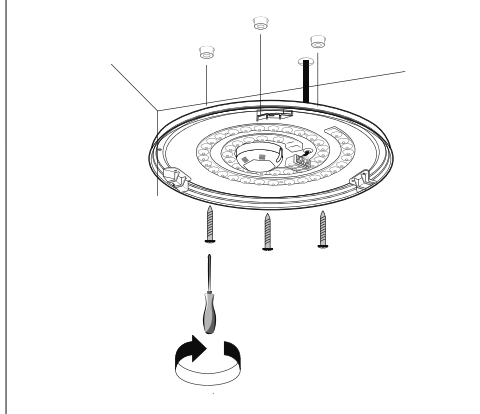
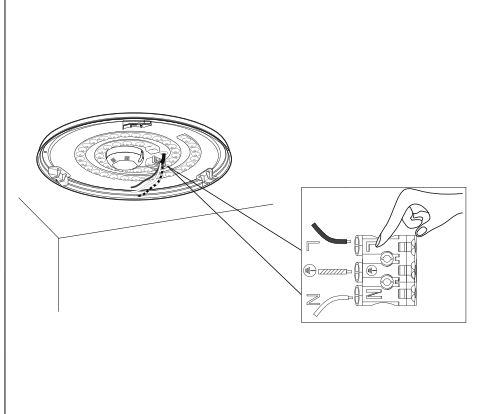
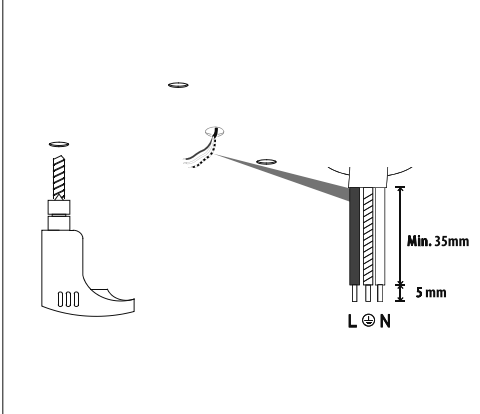
C



D

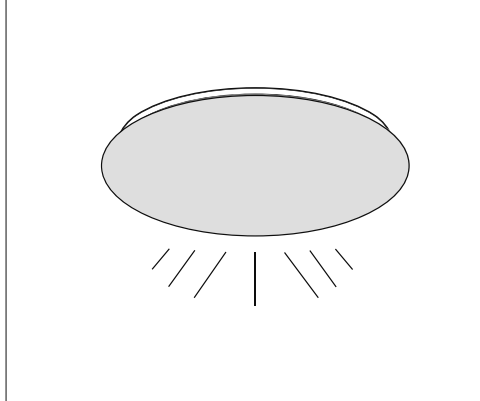
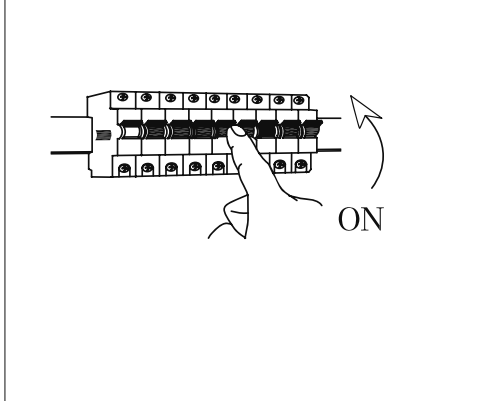
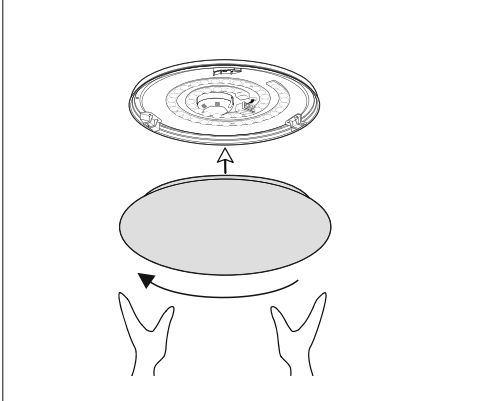
E

F



G

H



1xON - 3000K



2xON - 4000K



3xON - 6000K