

INSTRUKCJA BEZPIECZEŃSTWA I UŻYTKOWANIA

CANDELLUX LIGHTING Sp. z o.o.

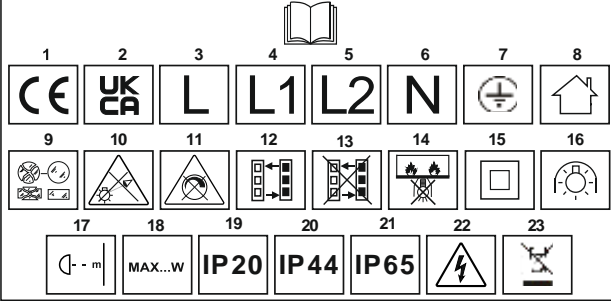
Ul. 1 MAJA 132

05-200 Wołomin, Polska

tel. +48 (22) 1010097; Fax: +48 (22) 761 08 99

e-mail: bok@candellux.com.pl; www.candellux.pl

11.2024



1. -PL- INSTRUKCJA BEZPIECZEŃSTWA I UŻYTKOWANIA

UWAGA: Przed przystąpieniem do prac montażowych należy uważnie zapoznać się z instrukcją.

• Wyrob przeznaczony do celów oświetleniowych wewnątrz obiektów mieszkalnych i ogólnego przeznaczenia. • Nie instalować w pomieszczeniach o podwyższonej wilgotności, występującym zapyleniu i atmosferze zawierającej inne czynniki chemiczne. • Wykonanie połączeń elektrycznych dozwolone jest wyłącznie pracownikom specjalistycznym. • Przeszczegółowe informacje o instalacji znajdują się w instrukcji montażowej. • Uwaga! Przed przystąpieniem do prac montażowych lub wymiany źródła światła, należy odłączyć przewody zasilające od źródła napięcia - wyjąć bezpiecznik lub przestawić przełącznik w pozycję "WYŁ (OFF)". • Należy zapewnić aby w trakcie montażu nie doszło do uszkodzenia przewodów elektrycznych. • Uwaga! W rejonie źródła światła dochodzi do silnego nagrzewania się wyrobu. Przeszczegółowe informacje o instalacji znajdują się w instrukcji montażowej. • Pielęgnacja ogranicza się tylko do jego powierzchni. Należy przy tym wykluczyć możliwość przedostania się wilgoci do przestrzeni przyłączeniowych lub części przewodzących prąd. • Jeżeli do wyrobu dołączone są rurki silikonowe, należy nalożyć je na przewody przyłączeniowe, celem ochrony przed przegrzewaniem. • W celu zapobieżenia zagrożeniu, wymiana dowolnego przewodu wewnętrznego może być wykonana wyłącznie przez producenta, jego serwis lub innego uprawnionego pracownika specjalistycznego. • Producent zastrzega sobie prawo do zmiany konstrukcji wyrobu i jego specyfikacji technicznych. • Wyrob używać wyłącznie zgodnie z jego konstrukcją i przeznaczeniem. • Montaż i użytkowanie niezgodne z zaleceniami niniejszej instrukcji, stwarza zagrożenie porażenia prądem elektrycznym, poparzeniem, powstaniem pożaru, innych strat materiałowych i niematerialnych. • Producent nie ponosi odpowiedzialności za uszkodzenia lub szkody wynikające z niewłaściwej instalacji i użytkowania wyrobu.

UWAGA: Zapoznać się z oznakowaniem i symbolami umieszczonymi na tabliczce znamionowej produktu i na opakowaniu. Poniżej znajdują się wyjaśnienia z numerami referencji do wszystkich występujących symboli, które są umieszczone na początku niniejszej instrukcji.

1. Znak potwierdzający zgodność produktu z wymaganiami Dyrektywy Unii Europejskiej. 2. Znak potwierdzający zgodność z wymaganiami Wielkiej Brytanii. 3, 4, 5. Przewód fazowy. 6. Przewód neutralny. 7. Przewód ochronny. 8. Do użytku tylko wewnątrz pomieszczeń. 9. Wytnieć każdy pakietek ekran ochronny, używając oryginalnych części. 10. Nie wpatrywać się w pracujące źródło światła. 11. Nie wspierać ciała z zewnętrznym ściemniaczem oświetlenia. 12. Moduł LED wymienny. 13. Moduł LED niewymienialny. 14. Wyrob nadający się wyłącznie do montowania na powierzchniach niepalnych. 15. Klasa ochrony II, wyrob ma podwójną izolację i nie musi być uziemiony. 16. Wyrob przeznaczony do stosowania wyłącznie z samoekranującymi żarówkami halogenowymi. 17. Minimalna odległość od oświetlanego obiektu (metry). 18. Używać żarówkę odpowiednich do tej oprawy oświetleniowej i nie przekraczać mocy maksymalnej. 19. Ochrona przed ciałami stałymi większymi niż 12 mm. Brak ochrony przed wodą. 20. Ochrona od zanieczyszczeń stałych o średnicy powyżej 1 mm. Ochrona przed rozbrzydzeniem wody. 21. Pyłoszczelność, ochrona przed silnymi strumieniami wody (strugopodobność). 22. Ostrzeżenie, ryzyko porażenia prądem elektrycznym. 23. Symbol wskazujący na obowiązek selektywne zbierania zużytego sprzętu elektrycznego i elektronicznego. Dla wyrobów tak oznakowanych, obowiązuje zakaz wyrzucania do zwykłych śmieci razem z innymi odpadami. Mogą być składowane dla środowiska i zdrowia ludzkiego, wymagają specjalnej formy przetwarzania, w szczególności odzysku, recyklingu i/lub nieszkodliwiania. Informacje na temat punktów zbierania/odzioru udzielają władze lokalne lub sprzedawca tego rodzaju sprzętu. Użyty sprzęt może zostać również oddany do punktu sprzedaży, w przypadku zakupu nowego wyrobu z tego samego rodzaju. Powyższe zasady dotyczą obszaru Unii Europejskiej. W przypadku sprzedaży na terenie innych państw należy stosować regulacje prawne obowiązujące w danym kraju.

2. -CZ- NAWÓD K BEZPIECZEŃSTWA I UŻYTKOWANIA

POZOR: Przed zahajaniem montażu si pečivte pečtete pokyny!

• Wyrobek jest ućerzony do osvětlovacích účelů v obytných a obyecných budovách. • Neinstaluje v miestnostech se zvýšenou vlhkosťou, prašnosť a atmosférou obsahujúcou iné chemické látky • Průvůdní elektrického připojení je povoleno pouze odborným pracovníkem. • Musí být dodrženy předpisy pro instalaci v souladu s národními stavebními předpisy. • Pozor! Před zahájením montážních prací nebo výměnou světelného zdroje odpojte napájecí kabely od zdroje napětí - vyjměte pojistku nebo přepněte vypínač do polohy "OFF". • Ujistěte se, že elektrické kabely nejsou během instalace poškozeny. • Pozor! Výrobek se výrazně zahřívá v oblasti světelného zdroje. Postupujte podle montážního návodu na výrobku a u montážního návodu. • Pěče se omezuje pouze na jeho povrch. Přitom je třeba zajistit, aby se vlhkost nedostala do připojovacího prostoru nebo do elektrických vodičů. • Pokud jsou součástí výrobku silikonové hadičky, měly by být umístěny na spojovacích kabelch, aby byly chráněny před přehřátím. • Aby se předšlo nebezpečí, výměnu jakéhokoli vnitřního kabelu smí provádět pouze výrobce, jeho servisní středisko nebo jiný autorizovaný odborník. • Výrobek si vyhrazuje právo na změnu konstrukce výrobku a jeho technických specifikací. • Použití výrobek pouze v souladu s jeho konstrukcí a zamýšleným použitím. • Instalace a používání v rozporu s doporučeními této příručky představuje riziko úrazu elektrickým proudem, popálení, požáru a dalších hmotných i nematných ztrát. • Výrobek nezodpovídá za žádné škody nebo újmy vzniklé v důsledku nesprávné instalace a používání výrobku.

POZOR: Seznamte se ze značkami a symboly na výrobním štítku a na obale. Následuje vysvětlení referenčních čísel pro všechny symboly, které se objevují na začátku této příručky.

1. Označením, které potvrzuje shodu výrobku s požadavky směrnice EU. 2. Značka potvrzující shodu produktu s požadavky Společného království. 3, 4, 5. Fázový vodič. 6. Neutrální vodič. 7. Ochranný vodič. 8. Pouze pro vnitřní použití. 9. Vyměňte všechny popraskané ochranné štíty, s použitím originálních náhradních dílů. 10. Nedívejte se na zdroj pracovního světla. 11. Neufingujte s externím stmívačem osvětlení. 12. Vyměnitelný modul LED. 13. LED modul nelze vyměnit. 14. Produkt je vhodný pouze pro montáž na nehořlavé povrchy. 15. Ochrana Class II, výrobka dvojitě izolace a nemusí být uzemněn. 16. Výrobek je určen pouze pro použití s halogenovými žárovkami obrazovky. 17. Minimální vzdálenost od osvětleného objektu (m). 18. Používání žárovek týkající se tohoto světla a neprekračujících maximální výkon. 19. Ochrana proti pevným předmětům větším než 12 mm. Žádná ochrana proti vodě. 20. Ochrana neprozpuštěných látek o průměru větším než 1 mm. Ochrana proti sřikající vodě. 21. Prachotěsný, ochrana před silnými vlnitými tryskami. 22. Pozor, nebezpečí úrazu elektrickým proudem. 23. Symbol označující povinnost selektivní sběr odpadu zařízení elektrická a elektronická zařízení. Pro výrobky značené jako zákaz na likvidaci komunálního odpadu společně s komunálním odpadem. Mohou být škodlivé životní prostředí lidské zdraví, vyžadují zvláštní formy spracování, a to zejména regenerace, recyklace a / nebo likvidace. Informace o sběrných místech / příjem dát na místní úřady nebo prodejce tohoto typu zařízení. Odpadků může také dát prodejci při koupi nového výrobku stejného druhu. Tato pravidla by měla platit v Evropské unii. V případě prodeje v jiných zemích použijte předpisy platných v dané zemi.

3. -BG- INSTRUKCIJA ZA BEZOPASNOST I UPOTREBA

ВНИМАНИЕ: Преди да започнете монтажните работи, внимателно прочетете инструкциите.

• Продуктът е предназначен за осветелителни цели в жилищни сгради и сгради общо предназначение. • Да не се монтира в помещения с повишена влажност, прах и атмосфера, съдържаща други химични агенти • Извършването на електрически връзки е разрешено само от специалисти. • Трябва да се спазват разпоредбите за монтаж в съответствие с националните строителни разпоредби. • Внимание! Преди да започнете монтажните работи или да смените източника на светлина, изключете захранващите кабели от източника на напрежение - извадете предпазителя или завъртете превключвателя в положение "OFF". • Уверете се, че електрическите кабели не са повредени по време на монтажа. • Внимание! Продуктът се нагрява значително в зоната на източника на светлина. Следвайте инструкциите за съгласване на продукта и в инструкциите за съгласване. • Грижете се ограничават само до повърхността му. При това трябва да се гарантира, че влагата не навлиза в местата за свързване или електропроводимите части. • Ако към продукта са включени силиконови тръби, те трябва да бъдат поставени върху свързващите кабели, за да се предпазят от прегряване. • За да се предотврати опасност, подмяната на всеки вътрешен кабел може да се извършва само от производителя,

неговия сервисен център или друг упълномощен специалист. • Производителят си запазва правото да променя дизайна на продукта и техническите му характеристики. • Използвайте продукта само в съответствие с неговия дизайн и предназначение. • Инсталиране и използване, несъмнено с препоръките на това ръководство, създава риск от токов удар, изгаряния, пожар и други материални и нематериални загуби. • Производителят не носи отговорност за качеството и да е щети или повреди, произтичащи от неправилен монтаж и използване на продукта.

ЗАБЕЛЕЖКА: Запознайте се с маркировката и символите на табелката на продукта и върху опаковката. По-долу са обяснения с референтни номера за всички символи, които се появяват в началото на това ръководство.

1. Знакът потвърждава, че продуктът е в съответствие с изискванията на директивите на ЕС. 2. Знак, потвърждаващ съответствието на продукта с изискванията на Обединеното кралство. 3, 4, 5. фаза на кабела. 6. неутрална жица. 7. защитен проводник. 8. Само за употреба на закрито. 9. Поставете всяко налуванка защитен екран, с помощта на оригиналната част. 10. Да не се взират в източника на светлина заети. 11. Не работи с диммер за външно осветление. 12. LED сменяем модул. 13. LED модул не може да се заменя. 14. Продуктът е подходящ само за монтаж на незапалими повърхности. 15. Защита от клас II, производството на двойна изолация и не е необходимо да бъде заземен. 16. Продуктът е предназначен за употреба само с халогенни лампи екран. 17. Минималното разстояние от осветен обект (метра). 18. Използване на електрически крушки, имащи отношение към този осветително тяло и не надвишават максималната мощност. 19. Защита срещу твърди предмети по-големи от 12 mm. Без защита от вода. 20. Защита на подвешени твърди частици с диаметър под 1 mm. Защита от водни пръски. 21. Dusttight, защита срещу силни струи вода (strugopodobnosť). 22. Внимание, риск от електрически удар. 23. Символът, указващ че е задължение на разделения събиране на отпадъци от електрическо и електронно оборудване. За продукти, обозначени като забрана за депониране на битови отпадъци, заедно с други отпадъци. Те могат да бъдат вредни за околната среда и човешкото здраве, изискват специални форми на обработка, по-специално за събиране, рециклиране и / или обезвреждане. Информация за събиране на точки / рецепция предоставят на местните власти или продавач на този тип оборудване. Оборудване за утилизиция също може да се сложи на дилъра, при закупуване на нов продукт от същия вид. Тези правила следва да се прилагат в Европейския съюз. В случай на продажба и в други страни, да се използва в сила нормативни актове в страната.

4. -LT- SAUGOS IR NAUDOJIMO INSTRUKCIJOS

Dėmesio! Norėdami saugiai ir teisingai sumontuoti šviestuvavodovaukites šia instrukcija!

• Produktas skirtas gyvenamųjų ir bendrosios paskirties pastatų apšvietimui. • Nemontuoti patalpose, kuriose yra padidinta drėgmė, dulkes ir atmosfera, kurioje yra kitų cheminių medžiagų. • Elektros jungtis gali atlikti tik specialistai. • Turi būti laikomasi montavimo taisyklių pagal nacionalinius statybos reglamentas. • Dėmesio! Prieš pradėdami montavimo darbus ar keisdami šviesos šaltinį, atjunkite maitinimo laidus nuo įtampos šaltinio – išimkite saugiklį arba pasukite jungiklį į padėtį „OFF“. • Įsitikinkite, kad montavimo metu nepažeistis elektros laidai. • Dėmesio! Gaminyje labai įkaita šviesos šaltinio sritys. Vadovaukites surinkimo instrukcijomis ant gaminio ir surinkimo instrukcijoms. • Priėžiūra apsinjoja tik jos paviršiumi. Tai darant turi būti užtikrinta, kad drėgmė nepatektų į sujungimo erdves ar elektrai laidžias dalis. • Jei kartu su gaminiu yra silikoniniai vamzdeliai, juos reikia uždėti ant jungiamųjų laidų, kad apsaugotų nuo perkaitimo. • Siekiant išvengti pavojų, bet kokį vidinį laidą gali pakeisti tik gamintojas, jo techninės priežiūros centras arba įkaitolias specialistas. • Gamintojas pasilieka teisę keisti gaminio dizainą ir jo technines specifikacijas. • Gaminį naudokite tik pagal jo dizainą ir paskirtį. • Įrengiant ir naudojant nesilaikant šio vadovo rekomendacijų, kyla elektrinio smūgio, nudegimų, gaisro ir kitų materialinių bei nematerialinių nuostolių pavojus. • Gamintojas neatsako už jokią žalą ar žalą, atsiradusią dėl netinkamo gaminio įrengimo ir naudojimo.

DĖMESIO: Susipažinkite su žymėjimais ir simboliais ant gaminio lentelės ir pakuotės. Toliau pateikiami paaiškinimai su visų simbolių, pateiktų šios instrukcijos pradžioje, nuorodų numeriais.

1. Ženklas, patvirtinantis, kad produktas atitinka ES direktyvų reikalavimus. 2. Ženklas, patvirtinantis, kad gaminyje atitinka Jungtines Karalystės reikalavimus. 3, 4, 5. Fazăs gnybtas. 6. Neutralus gnybtas. 7. Išeminio gnybtas. 8. Įtaisas skirtas montavimui tik vidaus patalpose. 9. Pakeisti bet krekingo apsauginį skydą, naudojant originalias dalis. 10. Nežūrėkite į darbo šviesos šaltinio. 11. Neveikia su išoriniu apšvietimo regulatoriumi. 12. LED keičiamas modulis. 13. LED modulis nekeičiamas. 14. Produktas tinka tik montuoti ant nedegusių paviršių. 15. Apsauga II klasė, gamyba dviguba izolacija ir nereikia būti užžemintas. 16. Produktas yra skirtas naudoti tik su halogenas lempose ekran. 17. Minimalus atstumas nuo apšviestas objekto. 18. Naudokite lemputes, susiję su šiuo šviestuovu ir neviršija didžiausią galios. 19. Apsauga nuo kiety objektų didesnių nei 12 mm. Nėra Apsauga nuo vandens. 20. Apsauga suspensutu kietyjų dalelių, kurių skersmuo didesnis kaip 1 mm. Apsauga nuo vandens puruliu. 21. Dulkių stora, apsauga nuo galinų vandens srove. 22. Įspėjimas, elektros šoko rizika. 23. Simbols norėda pientaku par selektivu vakšanu elektrisko u elektrisko iekartu atrikumienu. Produktiem markets k aizilegums par apglabšanu sadzives atrikumiu kopā ar citiem atrikumienu. Tie var būt kaitigs apkārtējai videi un cilvēk veselībai, ir nepieciešamas īpašas apstrādes veidiņ. Jo īpaši izmantošanu, pārstrādi un / vai apglabšanu. Informācija par savākšanas punktu / sameršanas sniedz vietējiem iestādēm vai pārdevēju šāda veida iekārtām. Atrikumi iekārtas var nodot atpakaļ izplatītājam, iegādājoties jaunu produktu tāda paša veida. Šie noteikumi būtu jāpiemēro Eiropas Savienībā. Attiecībā uz pārdošanu citās valstīs, izmanto noteikumus, kas ir spēkā valstī.

5. -SK- BEZPEČNOSTNĚ A POKYNY NA POŽIVÁNIE

POZOR: Skôr ako začnete montážne práce, pečítajte si dôkladné bezpečnostné pokyny!

• Výrobek je určený na osvětlovací účely v obytných a všeobecných budovách. • Neinstaluje v miestnostech so zvýšenou vlhkosťou, prašnosťou a atmosférou obsahujúcou iné chemické látky • Vykonaenie elektrického zapojenia je povolené len odborným pracovníkom. • Inštalácia predpis musí byť dodržaná v súlade s národnými stavebnými predpismi. • Pozor! Pred začatím montážnych prác alebo výměnou svetelného zdroja odpojte napájací kábel od zdroja napätia - vyberte pojistku alebo prepnite vypínač do polohy „OFF“. • Uistite sa, že elektrické káble nie sú počas inštalácie poškodené. • Pozor! Výrobek sa výrazne zahrieva v oblasti svetelného zdroja. Postupujte podľa montážneho návodu na výrobku a v montážnom návode. • Starostlivosť je omezená len na jeho povrch. Pritom je potrebné zabezpečiť, aby sa vlhkost nedostala do pripojovacieho priestoru alebo elektrických vodičov častí. • Ak sú súčasťou výrobku silikonové hadičky, mali by byť umiestnené na spojovacích káblach, aby sa zabránilo prehriatiu. • Aby sa predišlo nebezpečiu, výměnu akéhokoli vnútorného kábla môže vykonať iba výrobca, jeho servisné stredisko alebo iný autorizovaný odborník. • Výrobca si vyhrazuje právo na zmenu dizajnu výrobku a jeho technických špecifikácií. • Výrobek používať iba v súlade s jeho konstrukciou a zamýšľaným použitím. • Inštalácia a používanie v rozpore s odporúčaniami tohto návodu predstavuje riziko úrazu elektrickým prúdom, popálení, požáru a ďalších hmotných i nemateriálnych strát. • Výrobek nezodpovedá za žiadne škody alebo škody spôsobené nesprávnou inštaláciou a používaním výrobku.

POZOR: Oboznámte sa so značkami a symbolmi na výrobnom štítku a na obale. Nasledujú vysvetlenia s referenčnými číslami pre všetky symboly, ktoré sa nachádzajú na začiatku tejto príručky.

1. Značka potvrzujúca, že výrobek je v súlade s požiadavkami směrnice EU. 2. Značka potvrzujúca shodu produktu s požiadavkami Společného království. 3, 4, 5. Fázový vodič. 6. Neutrálny vodič. 7. Ochranný vodič. 8. Švítidlo môže byť nstaloované len v interiéri. 9. Vyměňte všetky popraskané ochranné štíty, s použitím originálnych náhradných dielov. 10. Nepozorajte sa na zdroj pracovného svetla. 11. Neufingujte s externým stmívačom osvetlenia. 12. Vyměnitelný modul LED. 13. LED modul nie je vyměnitelný. 14. Produkt je vhodný iba pre montáž na nehořlavé povrchy. 15. Ochrana Class II, výroba dvojitě izolace a nemusí byť uzemnený. 16. Výrobek je určený len pre použitie s halogenovými žárovkami obrazovky. 17. Minimálna vzdialenosť od osvetleného objektu (m). 18. Používanie žárovek týkajúca sa tohto svetla a neprekračujúcich maximálny výkon. 19. Ochrana proti pevným predmetom väčším ako 12 mm. Žiadna ochrana proti vode. 20. Ochrana neprozpuštěných látok s priemerom väčším ako 1 mm. Ochrana proti sřikajúcej vode. 21. Prachotěsný, ochrana před silnými vlnitými tryskami. 22. Pozor, nebezpečnost úrazu elektrickým prúdom. 23. Symbol označujúci povinnosť triedeného zberu odpadu elektrických a elektronických zariadení. Pre produkty označené ako zákaz na likvidáciu komunálneho odpadu spoločne s komunálnym odpadom. Mōžu byť škodlivé pre životné prostredie a ľudské zdravie, vyžadujú osobitnú formu spracovania, najmä pri vyžiti, recyklácii a / alebo likvidácii. Informácie o zberných miestach / receptii poskytnie miestne úřady alebo predávajúci tohto typu zariadenia. Odpadok môže tiež predajcovi pri nákupe nového výrobku rovnakého druhu. Tieto pravidlá by mali platiť v Európskej únii. V prípade predaja v iných krajinách použite predpisov platných v danej krajine.

6. -RO- INSTRUCȚIILE DE SIGURANȚĂ ȘI UTILIZARE

Atenție! A se citi atenție indiciale privind siguranța, înainte de începerea montajului!

• Produsul este destinat pentru iluminat în interiorul încărilor rezidențiale și de uz general. • Nu instalați în încăperi cu umiditate crescută, praș și atmosferă care conțin alți agenți chimici • Realizarea conexiunilor electrice este permisă numai lucrătorilor specialiști. • Trebuie respectate recomandările de instalare în conformitate cu recomandările naționale de construcție. • Atenție! Înainte de a începe lucrările de asamblare sau de a înlocui surse de lumină, deconectați cablurile de alimentare de la sursele de tensiune - scoateți siguranta sau rotiti comutatorul în poziția „OPRIȚ“. • Asigurați-vă că cablurile electrice nu sunt deteriorate în timpul instalării. • Atenție! Produsul se încălzește semnificativ în zona sursei de lumină. Urmați instrucțiunile de asamblare de pe produs și din instrucțiunile de asamblare. • Îngrijirea se limitează doar la suprafața sa. În acest sens, trebuie să se asigure că umiditatea nu pătrunde în spațiul de conectare sau în părțile componente de electricitate. • Dacă cu produsul sunt incluse tuburi de silikon, acestea trebuie așezate pe cablurile de conectare pentru a proteja împotriva supraîncălzirii. • Pentru a preveni pericolul, înlocuirea oricăruii cablu intern poate fi efectuată numai de către producător, centrul său de service sau alți specialiști autorizați. • Producătorul își rezervă dreptul de a modifica designul produsului și speciificațiile tehnice ale acestuia. • Utilizați produsul numai în conformitate cu designul și utilizarea prevăzută. • Instalarea și utilizarea neconformă cu recomandările acestui manual prezintă un risc de electrocutare, arsură, incendiu și alte pierderi materiale și nemateriale. • Producătorul nu este responsabil pentru nicio daune sau daune rezultate din instalarea și utilizarea necorespunzătoare a produsului.

Atenție! Familiarizați-vă cu marcajul și simbolurile de pe placa de identificare a produsului și de pe ambalaj. Următoarele sunt explicații cu numere de referință pentru toate simbolurile care apar la începutul acestui manual.

1. Mark confirmând faptul că produsul este în conformitate cu cerințele Directivei UE. 2. Marcă care confirmă conformitatea produsului cu cerințele Regatului Unit. 3, 4, 5. fază. 6. Neutru. 7. Impământare. 8. Arcă dispizitiv poate fi instalat numai în interior. 9. Înlocuiți orice scut protector crăpat, folosind piese originale. 10. Nu va uitați la surse de lumină de lucru. 11. Nu funcționează cu un dimmer de iluminat extern. 12. Modul de înlocuire cu LED. 13. Modul LED nu poate fi înlocuit. 14. Produsul este adecvat numai pentru montarea pe suprafețe necombustibile. 15. Clasa de protecție II, producția de izolație dublă și nu trebuie să fie legată la pământ. 16. Produsul este destinat pentru a fi utilizat numai cu ecran lampi cu halogen. 17. Distanța minimă de la obiectul iluminat (metry). 18. Folosiți becuri de lumină relevante pentru acest corp de iluminat și nu depășesc puterea maximă. 19. Protecție împotriva obiectelor solide mai mari de 12 mm. Nici o protecție împotriva apării. 20. Protecția solidelor în suspensie cu un diametru mai mare de 1 mm. Protecție împotriva stropilor de apă. 21. Etans la praful, protecție împotriva jeturilor de apă puternice. 22. Avertizare, riscul de electrocutare. 23. Simbolul care indică obligația colectării selective a echipamentelor electrice și electronice uzate. Pentru

αντικειμένων μεγαλύτερων από 12 mm. Δεν προστασία από το νερό. **20.** Προστασία των αιωρούμενων στερεών με διάμετρο που υπερβαίνει το 1 mm. Προστασία από πιτσιλιάμα νερού. **21.** Dusttight, προστασία έναντι ισχυρού πιδάκσε νερού (strugoodporócs). **22.** Προσοχή, κίνδυνος ηλεκτροπληξίας. **23.** Το σύμβολο που υποδεικνύει το καθήκον της ηλεκτρικής συλλογής των αποβλήτων ηλεκτρικού και ηλεκτρονικού εξοπλισμού. Για τα προϊόντα που φέρουν την ένδειξη απαγόρευσης της διάθεσης των σπائكόν αποβλήτων μαζί με άλλα απορρίμματα. Μπορούν να είναι επιβαρβαί της το περιβάλλον και τη ανθρώπινη υγεία, απαιτούν ειδικές μορικές επεξεργασίας, ιδίως η ανάκτηση, ανακύκλωση ή / και διάθεση. Πληροφορίες σχετικά με τη συλλογή σημείων / υποδοχής παρέχουν οι τοπικές αρχές ή πωλητής αυτού του τύπου εξοπλισμού. Τα αποβλήτα εξοπλισμού μπορούν επίσης να τεθούν σε αντιπροσώπιο κατά την αγορά ένα νέο προϊόν του ίδιου είδους. Αυτοί οι κανόνες πρέπει να ισχύουν στην Ευρωπαϊκή Ένωση. Στην περίπτωση πώλησης σε άλλες χώρες, χρησιμοποιούν τους κανονισμούς που ισχύουν στη χώρα.

14. -DE- SICHERHEITS- UND GEBRAUCHSANWEISUNGEN

HINWEIS: Vor der Installation, lesen Sie bitte diese Anweisungen

• Das Produkt ist für Beleuchtungs Zwecke in Wohn- und Mehrzweckgebäuden bestimmt. • Nicht in Räumen mit erhöhter Luftfeuchtigkeit, Staub und einer Atmosphäre mit anderen chemischen Stoffen installieren. • Der elektrische Anschluss darf nur von Fachkräften vorgenommen werden. • Die Installationsvorschriften gemäß den nationalen Bauvorschriften sind zu beachten. • Aufmerksamkeit! Bevor Sie mit den Montagearbeiten oder dem Austausch der Lichtquelle beginnen, trennen Sie die Netzkabel von der Spannungsquelle – entfernen Sie die Sicherung oder stellen Sie den Schalter auf die Position „OFF“. • Stellen Sie sicher, dass die Elektro Kabel bei der Installation nicht beschädigt werden. • Aufmerksamkeit! Das Produkt erwärmt sich im Bereich der Lichtquelle erheblich. Befolgen Sie die Montagehinweise am Produkt und in der Montageanleitung. • Die Pflege beschränkt sich nur auf die Oberfläche. Dabei ist darauf zu achten, dass keine Feuchtigkeit in die Anschlussräume oder elektrisch leitenden Teile eindringt. • Sofern dem Produkt Silikonschläuche beigelegen, sollten diese zum Schutz vor Überhitzung auf die Anschlussleitungen gelegt werden. • Um Gefahren vorzubeugen, darf der Austausch aller internen Kabel nur vom Hersteller, seinem Servicecenter oder einem anderen autorisierten Fachmann durchgeführt werden. • Der Hersteller behält sich das Recht vor, das Design des Produkts und seine technischen Spezifikationen zu ändern. • Benutzen Sie das Produkt nur bestimmungsgemäß und bestimmungsgemäß. • Eine Installation und Verwendung, die nicht den Empfehlungen dieses Handbuchs entspricht, birgt die Gefahr von Stromschlägen, Verbrennungen, Bränden und anderen materiellen und immateriellen Verlusten. • Der Hersteller übernimmt keine Haftung für Schäden oder Schäden, die aus unsachgemäßer Installation und Verwendung des Produkts resultieren.

HINWEIS: Machen Sie sich mit den Markierungen und Symbolen auf dem Produktschild und auf der Verpackung vertraut. Im Folgenden finden Sie Erläuterungen mit Referenznummern für alle Symbole, die am Anfang dieses Handbuchs erscheinen.

1. Das Zeichen bestätigt, dass das Produkt den Anforderungen des Vereinigten Königreichs entspricht. **2.** Ein Zeichen, das die Konformität des Produkts mit den Anforderungen des Vereinigten Königreichs bestätigt. **3, 4, 5.** Das Kabel Phase. **6.** Der Nullleiter. **7.** Schutzleiter. **8.** Nur für den Innenbereich. **9.** Ersetzen Sie gebrochene Schutzscheibe, Originalteil verwenden. **10.** Versuchen Sie nicht an der Lichtquelle verwendet starren. **11.** Funktioniert nicht mit einem externen Lichtdimmer. **12.** LED austauschbares Modul. **13.** LED-Modul nicht austauschbar. **14.** Das Produkt eignet sich nur für auf nicht brennbaren Oberflächen Montage. **15.** Schutzklasse II, die Produktion von Doppelsolierung und müssen nicht geerdet werden. **16.** Das Produkt ist für die Verwendung nur mit sameokranjajumi Halogenlampen. **17.** Mindestabstand von beleuchteten Objekt (Meter). **18.** Verwendung Glühbirnen relevant zu dieser Leuchte und nicht die maximale Leistung überschreitet. **19.** Schutz gegen feste Objekte größer als 12 mm. Kein Schutz gegen Wasser. **20.** Schutz suspendierter Feststoffe mit einem Durchmesser von mehr als 1 mm. Schutz gegen Spritzwasser. **21.** Staubdicht, Schutz gegen starkes Strahlwasser (strugoodporócs). **22.** Achtung, Gefahr eines elektrischen Schlags. die Aufgabe der selektiven Sammlung von Elektro- und Elektronikgeräten **23.** Das Symbol anzeigt. Für Produkte wie Verbot Entsorgung von Siedlungsabfällen zusammen mit anderen Abfällen gekennzeichnet. Sie können für die Umwelt und die menschliche Gesundheit schädlich sein, erfordern spezielle Formen der Verarbeitung, insbesondere die Verwertung, Recycling und / oder Entsorgung. Informationen zu Sammelstellen / Empfang bieten die lokalen Behörden oder Verkäufer dieser Art von Geräten. Altgeräten kann auch an dem Händler gestellt werden, wenn ein neues Produkt aus der gleichen Art zu erwerben. Diese Regeln sollen in der Europäischen Union. Im Falle des Verkaufs in anderen Ländern verwenden geltenden Vorschriften des Landes.

15. -HU- BIZTONSÁG ÉS HASZNÁLATI UTASÍTÁSOK

Megjegyzések az összeszerelés előtt, figyelmen olvassa el ezt a kékizónyvet.

• A termék lakó- é s általános célú épületek világítására szolgál. • Ne telepitse fokozott pártáratalmú, poros é s egyéb vegyi anyagokat tartalmazó helyiségekbe. • Az elektronikus csatlakoztatást csak szakmunkások végezhetik. • A nemzeti előírásoknak megfelelő szerelési előírások be kell tartani. • Figyelem! Az összeszerelési munkák megkezdése előtt a fényfórák cserjéje előtt válassza le a tápkábeleket a feszültségfórásról - vegye ki a biztosítékot, vagy fordítsa a kapcsolót "OFF" állásba. • Ügyeljen arra, hogy az elektronos kábelek ne sérüljenek meg a telepítés során. • Figyelem! A termék jelentősen felmelegszik a fényfórák területén. Kövesse a terméken és az összeszerelési útmutatóban található összeszerelési utasításokat. • A gondozás csak a felületére korlátozódik. Ennek során ügyelni kell arra, hogy a csatlakozási terekbe vagy az elektronos vezeté részébe ne kerüljön nedvség. • Ha a termékhez szilkion csövekét is mellékeltek, azokat a túlmelegedés elleni védelem érdekében a csatlakozó kábelekre kell helyezni. • A feszülék ellenőrzése érdekében a belső kábeleket cserjésjt csak a gyártó, annak szervizközpontja vagy más felhalmozott szakember végezheti. • A gyártónak a jogot a termék kialakításának és műszaki jellemzőinek megváltoztatására. • A termékek csak a tervezésének é s rendeltetészerű használatnak megfelelően használják. • A jelen kékizóny ajánlásaival nem ószhangban történő telepítés é s használát áramütés, égési sérülés, tűz, valamint egyéb anyagi é s nem anyagi veszteségek kockázatát hordozza magában. • A gyártó nem vállal felelősséget a termék nem megfelelő telepítéséből é s használatából eredő károkért vagy károkért.

Megjegyzések: Ismerkedjen meg a terméktáblán é s a csomagoláson található jelölésekkel é s szimbólumokkal. Az alábbiakra mutatják a kékizóny elején megjelenő összes szimbólum hivatalozási számát.

1. Jelölés, amely tanúsítja, hogy a termék megfelel az EK-irányelvi követelményeinek. **2.** Jelölés, amely megerősíti, hogy a termék megfelel az Egyesült Királyság követelményeinek. **3, 4, 5.** Fázisvezeték. **6.** Semleges. **7.** Védővezető. **8.** Csak beltéri használatra. **9.** Cseréjé ki repeat védőrajzs, segítségével az eredeti alkatrészeket. **10.** Ne nézzon a dolgozó fényfórák. **11.** Nem működik külső világítás dímmertel. **12.** LED cserélhető modul. **13.** A LED-modul nem cserélhető. **14.** A termék alkalmas csak a szerelés éghetetlen felületek. **15.** Védelmi osztály II. Energiatakarékos kéttós szigetelés. é s nem kell földelni. **16.** A termék felhasználására szánt csak halogénlámpák képményét. **17.** Minimális távolság megvilágított tárgy (méter). **18.** Az izzők fontos annak lámpatest és ne lépje túl a maximális teljesítményét. **19.** Védelen szilárd tárgyak nagyobb, mint 12 mm. Víz ellen nem védett. **20.** védeleme lebegőanyagokra átmérvéje nagyobb 1 mm. Védelem fröccsenő víz ellen. **21.** Dusttight elleni védelem erős vizsgákkal (strugoodporócs). **22.** Figyelem, az áramütés veszélye. **23.** Megjegyzések a környezetvédelem: A szimbólum jelzi a feladata a selektív hulladékgyűjtés az elektronos é s elektronikus berendezések. Mert jelölésű termékek betöltés ártalmatlanítására a települési hulladék, valamint más hulladék. Ezek károsak lehetnek a környezetre é s az emberi egészségre, speciális feldolgozási módok, különösen a hasznosítási, újrahasznosítási é s / vagy ártalmatlanítás céljából. Tájékozotts a gyűjtőhelyeken / véte nyújt a helyi hatóságok vagy az eladó ilyen típusú berendezések. Berendezések is felveszik a kereskedő, ha vásárolnak egy új terméket az azonos jellemző. Ezeket a szabályokat kell alkalmazni az Európai Unióban. Az eladás esetén más országokban, használják a hatályos szabályozás az országban.

16. -FR- INSTRUCTIONS DE SÉCURITÉ ET D'UTILISATION

NOTE: Avant les travaux d'installation, lisez attentivement les instructions.

• Le produit est destiné à l'éclairage des bâtiments résidentiels et à usage général. • Ne pas installer dans des pièces présentant une humidité élevée, de la poussière et une atmosphère contenant d'autres agents chimiques. • La réalisation de connexions électriques n'est autorisée qu'à des travailleurs spécialisés. • Les règles d'installation conformément aux réglementations nationales en matière de construction doivent être respectées. • Attention! Avant de commencer les travaux de montage ou de remplacer la source lumineuse, débranchez les câbles d'alimentation de la source de tension - retirez le fusible ou tournez l'interrupteur sur la position "OFF". • Assurez-vous que les câbles électriques ne sont pas endommagés lors de l'installation. • Attention! Le produit chauffe considérablement au niveau de la source lumineuse. Suivez les instructions de montage sur le produit et dans les instructions de montage. • Les soins se limitent uniquement à sa surface. Ce faisant, il faut veiller à ce que l'humidité ne pénètre pas dans les espaces de connexion ou dans les pièces électriquement conductrices. • Si des tubes en silicone sont inclus avec le produit, ils doivent être placés sur les câbles de connexion pour les protéger contre la surchauffe. • Afin d'éviter tout danger, le remplacement de tout câble interne ne peut être effectué que par le fabricant, son centre de service ou un autre spécialiste agréé. • Le fabricant se réserve le droit de modifier la conception du produit et ses spécifications techniques. • Utilisez le produit uniquement conformément à sa conception et à son utilisation prévue. • Une installation et une utilisation non conformes aux recommandations de ce manuel présentent un risque de choc électrique, de brûlures, d'incendie et d'autres pertes matérielles et immatérielles. • Le fabricant n'est pas responsable de tout dommage ou dommage résultant d'une mauvaise installation et utilisation du produit.

REMARQUE: Familiarisez-vous avec le marquage et les symboles sur la plaque signalétique du produit et sur l'emballage. Les explications suivantes contiennent des numéros de référence pour tous les symboles qui apparaissent au début de ce manuel.

1. Le signe confirmant que le produit est conforme aux exigences des directives européennes. **2.** Une marque confirmant la conformité du produit aux exigences du Royaume-Uni. **3, 4, 5.** La phase de câble. **6.** Le fil neutre. **7.** Conducteur de protection. **8.** Pour une utilisation en intérieur. **9.** Remettre en place un écran de protection fendu, en utilisant une partie d'origine. **10.** Ne regardez pas à la source de lumière utilisée. **11.** Ne fonctionne pas avec un variateur d'éclairage externe. **12.** Module remplaçable par LED. **13.** Module LED non remplaçable. **14.** Le produit ne convient que pour le montage sur des surfaces non combustibles. **15.** Classe de protection II, la production de la double isolation et ne doivent pas être mis à la terre. **16.** Le produit est destiné à être utilisé uniquement avec écran lampes halogènes. **17.** La distance minimale de l'objet lumineux (mètres). **18.** Utilisez les ampoules pertinentes à ce luminaire et ne dépassent pas la puissance maximale. **19.** Protection contre les corps solides supérieurs à 12 mm. Pas de protection contre l'eau. **20.** Protection des solides en suspension d'un diamètre supérieur à 1 mm. Protection contre les projections d'eau. **21.** Etanche à la poussière, la protection contre les puissants jets d'eau (strugoodporócs). **22.** Attention, risque de choc électrique. **23.** Le symbole indiquant que le droit de la collecte sélective des déchets d'équipements électriques et électroniques. Pour les produits étiquetés comme interdiction de l'élimination des déchets municipaux avec d'autres déchets. Ils peuvent être nocifs pour l'environnement et la santé humaine, exigent des formes particulières de traitement, en particulier la récupération, le recyclage et / ou élimination. Informations sur les points de collecte / réception fournir aux autorités locales ou le vendeur de ce type d'équipement. Les déchets peuvent également être mis au concessionnaire lors de l'achat d'un nouveau produit du même genre. Ces règles devraient être

appliquées dans l'Union européenne. Dans le cas de la vente dans d'autres pays, utiliser la réglementation en vigueur dans le pays.

17. -IT- ISTRUZIONI PER LA SICUREZZA E L'USO

NOTA: Prima di lavori di installazione, leggere attentamente le istruzioni.

• Il prodotto è destinato all'illuminazione di edifici residenziali e di uso generale. • Non installare in ambienti con elevata umidità, polvere e atmosfera contenente altri agenti chimici. • L'esecuzione dei collegamenti elettrici è consentita solo a personale specializzato. • Devono essere rispettate le norme di installazione secondo le norme edilizie nazionali. • Attenzione! Prima di iniziare i lavori di montaggio o di sostituire la sorgente luminosa, scollegare i cavi di alimentazione dalla fonte di tensione - rimuovere il fusibile o posizionare l'interruttore in posizione "OFF". • Assicurarsi che i cavi elettrici non vengano danneggiati durante l'installazione. • Attenzione! Il prodotto si riscalda notevolmente nell'area della sorgente luminosa. Seguire le istruzioni di montaggio sul prodotto e nelle istruzioni di montaggio. • La cura è limitata solo alla sua superficie. In questo caso è necessario garantire che l'umidità non penetri negli spazi di collegamento o nelle parti elettricamente conduttrici. • Se con il prodotto sono inclusi tubi in silicone, è necessario posizionarli sui cavi di collegamento per proteggerli dal surriscaldamento. • Per evitare pericoli, la sostituzione di qualsiasi cavo interno può essere eseguita solo dal produttore, dal suo centro assistenza o da un altro specialista autorizzato. • Il produttore si riserva il diritto di modificare il design del prodotto e le sue specifiche tecniche. • Utilizzare il prodotto solo in conformità con il suo design e l'uso previsto. • L'installazione e l'uso non conformi alle raccomandazioni di questo manuale comportano il rischio di scosse elettriche, ustioni, incendio e altre perdite materiali e immateriali. • Il produttore non è responsabile per eventuali danni o danni derivanti da installazione e utilizzo impropri del prodotto.

NOTA: Familiarizzare con la marcatura e i simboli sulla targhetta del prodotto e sulla confezione. Di seguito sono riportate spiegazioni con numeri di riferimento per tutti i simboli che appaiono all'inizio di questo manuale.

1. Il segno conferma che il prodotto è conforme ai requisiti delle direttive UE. **2.** Un marchio che conferma la conformità del prodotto ai requisiti del Regno Unito. **3, 4, 5.** La fase di cavo. **6.** Il filo neutro. **7.** Conduttore di protezione. **8.** Solo per uso interno. **9.** Sostituire qualsiasi schermo protettivo cracking, utilizzando parte originale. **10.** Non fissare la sorgente luminosa utilizzata. **11.** Non funziona con un variatore di illuminazione esterno. **12.** Modulo sostituibile a LED. **13.** Modulo LED non sostituibile. **14.** Il prodotto è adatto solo per il montaggio su superfici non combustibili. Protezione **15.** Classe II, produzione di doppio isolamento e non deve essere messa a terra. **16.** Il prodotto è destinato esclusivamente all'uso con schermo lampade alogene. **17.** Distanza minima dagli oggetti illuminati (metri). **18.** Uso lampadine luce pertinenti a questo apparecchio e non superare la potenza massima. **19.** Protezione contro oggetti solidi superiori a 12 mm. Nessuna protezione contro l'acqua. **20.** Protezione dei solidi sospesi con diametro superiore a 1 mm. Protezione contro spruzzi d'acqua. **21.** A prova di polvere, protezione contro i potenti getti d'acqua (strugoodporócs). **22.** Attenzione, rischio di folgorazione. **23.** Il simbolo indicante il compito della raccolta differenziata di apparecchiature elettriche ed elettroniche. Per i prodotti etichettati come divieto di smaltimento di rifiuti urbani insieme ad altri rifiuti. Essi possono essere dannosi per l'ambiente e la salute umana, richiedono forme particolari di trattamento, in particolare, il recupero, il riciclaggio e / o smaltimento. Informazioni sui punti di raccolta / ricezione fornire alle autorità locali o Venditore di questo tipo di apparecchiature. I rifiuti di apparecchiature può anche essere messo al rivenditore al momento dell'acquisto di un nuovo prodotto dello stesso tipo. Queste regole dovrebbero essere applicate nell'Unione europea. Nel caso di vendita in altri paesi, utilizzare normativa vigente nel paese.

18. -ES- INSTRUCCIONES DE SEGURIDAD Y USO

NOTA: Antes de la instalación, lea cuidadosamente las instrucciones.

• El producto está destinado a fines de iluminación dentro de edificios residenciales y de uso general. • No lo instale en habitaciones con alta humedad, polvo y atmósfera que contenga otros agentes químicos. • La realización de conexiones eléctricas sólo está permitida a trabajadores especializados. • Deben observarse las normas de instalación según las normas de construcción nacionales. • ¡Atención! Antes de comenzar el trabajo de ensamblaje o reemplazar la fuente de luz, desconecte los cables de alimentación de la fuente de voltaje; retire el fusible o gire el interruptor a la posición "OFF". • Asegúrese de que los cables eléctricos no sufran daños durante la instalación. • ¡Atención! El producto se calienta significativamente en la zona de la fuente de luz. Siga las instrucciones de montaje del producto y en las instrucciones de montaje. • El cuidado se limita únicamente a su superficie. Al hacerlo se debe prestar atención a que no pueda penetrar humedad en los espacios de conexión ni en las piezas conductoras de electricidad. • Si se incluyen tubos de silicona con el producto, se deben colocar en los cables de conexión para protegerlos contra el sobrecalentamiento. • Para evitar riesgos, la sustitución de cualquier cable interno sólo puede realizarla el fabricante, su centro de servicio u otro especialista autorizado. • El fabricante se reserva el derecho de cambiar el diseño del producto y sus especificaciones técnicas. • Utilice el producto únicamente de acuerdo con su diseño y uso previsto. • La instalación y el uso que no se ajusten a las recomendaciones de este manual suponen un riesgo de descarga eléctrica, quemaduras, incendio y otras pérdidas materiales y no materiales. • El fabricante no es responsable de ningún daño o daño resultante de una instalación y uso inadecuados del producto.

NOTA: Familiarícese con las marcas y los símbolos en la placa de identificación del producto y en el empaque. Las siguientes son explicaciones con números de referencia para todos los símbolos que aparecen al comienzo de este manual.

1. La señal que confirma que el producto cumple con los requisitos de las Directivas de la UE. **2.** Una marca que confirma el cumplimiento del producto con los requisitos del Reino Unido. **3, 4, 5.** La fase de cable. **6.** El hilo neutro. **7.** Conductor de protección. **8.** Para uso en interiores. **9.** Reemplazar cualquier pantalla protectora agrietada, usando pieza original. **10.** No mire a la fuente de luz empleada. **11.** No funciona con un atenuador de iluminación externo. **12.** Módulo LED reemplazable. **13.** Módulo LED no reemplazable. **14.** El producto es adecuado sólo para el montaje en superficies no combustibles. **15.** Protección de clase II, la producción de doble aislamiento y no necesita estar conectado a tierra. **16.** El producto está destinado para el uso solamente con pantalla de lámparas de halógeno. **17.** La distancia mínima del objeto iluminado (metros). **18.** Uso bombillas de luz correspondientes a esta luminaria y no superar la potencia máxima. **19.** Protección contra objetos sólidos de más de 12 mm. Sin protección contra el agua. **20.** Protección de los sólidos en suspensión con un diámetro superior a 1 mm. Protección contra salpicaduras de agua. **21.** prueba de polvo, protección contra los chorros de agua (strugoodporócs). **22.** Advertencia, el riesgo de descarga eléctrica. **23.** El símbolo que indica el deber de la recogida selectiva de aparatos eléctricos y electrónicos de desechos. Para los productos etiquetados como prohibición de la eliminación de los residuos municipales, junto con otros residuos. Ellos pueden ser perjudiciales para el medio ambiente y la salud humana, requieren formas especiales de fabricación, en concreto la recuperación, el reciclaje y / o eliminación. Información para la recogida puntos / recepción proporcionar a las autoridades locales o el vendedor de este tipo de equipos. El equipo de desecho se puede poner al distribuidor al comprar un nuevo producto de la misma clase. Estas normas deben aplicarse en la Unión Europea. En el caso de venta en otros países, utilice reglamentos vigentes en el país.

19. – PT- INSTRUÇÕES DE SEGURANÇA E UTILIZAÇÃO

ATENÇÃO: Antes de iniciar o trabalho de montagem, leia atentamente as instruções.

• O produto destina-se à iluminação em edifícios residenciais e de uso geral. • Devem ser observados os regulamentos de instalação de acordo com os regulamentos de construção nacionais. • Atenção! Antes de iniciar os trabalhos de montagem ou substituir a fonte de luz, desligue os cabos de alimentação da fonte de tensão - retire o fusível ou coloque o interruptor na posição "OFF". • Certifique-se de que os cabos elétricos não são danificados durante a instalação. • Atenção! O produto aquece significativamente na zona da fonte de luz. Siga as instruções de montagem no produto e as instruções de montagem. • Os cuidados limitam-se apenas à sua superfície. Ao fazê-lo, deve-se garantir que não entra humidade nos espaços de ligação ou nas peças eletricamente condutoras. • Se os tubos de silicone acompanharem o produto, devem ser colocados nos cabos de ligação para proteção contra sobreaquecimento. • Para evitar perigos, a substituição de qualquer cabo interior só pode ser efetuada pelo fabricante, pelo seu centro de assistência ou por outro especialista autorizado. • O fabricante reserva-se o direito de alterar o design do produto e as suas especificações técnicas. • Utilize o produto apenas de acordo com o seu design e utilização prevista. • A instalação e utilização incompatíveis com as recomendações deste manual apresentam risco de choque elétrico, queimaduras, incêndio e outras perdas materiais e imateriais. • O fabricante não se responsabiliza por quaisquer danos ou prejuízos resultantes da instalação e utilização inadequada do produto.

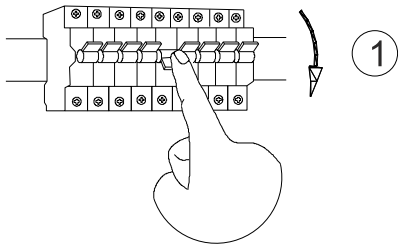
NOTA: Consulte a etiqueta e os símbolos na placa de identificação e na embalagem do produto. Abaixo, você encontrará explicações e números de referência para todos os símbolos que aparecem no início deste manual.

1. A marca que confirma a conformidade do produto com os requisitos das Diretivas da União Europeia. **2.** Uma marca que confirma a conformidade do produto com os requisitos do Reino Unido. **3, 4, 5.** Condutor de fase. **6.** Fio neutro. **7.** condutor de proteção. **8.** Apenas para uso interno. **9.** Substitua qualquer tela de proteção quebrada usando peças originais. **10.** Não olhe fixamente para a fonte de luz que está funcionando. **11.** Não funciona com regulador de iluminação exterior. **12.** Módulo LED substituível. **13.** Módulo LED não substituível. **14.** Produto adequado apenas para instalação em superfícies não inflamáveis. **15.** Classe de proteção II, o produto possui isolamento duplo e não precisa ser aterrado. **16.** Produto destinado a ser utilizado apenas com lâmpadas de halógeno auto-bloadas. **17.** Distância mínima do objeto iluminado (metros). **18.** Utilize lâmpadas adequadas para a luminária e não excedam a potência máxima. **19.** Proteção contra objetos sólidos maiores que 12 mm. Sem proteção contra a água. **20.** Proteção contra sólidos com mais de 1 mm de diâmetro. Proteção contra salpicos de água. **21.** A prova de poeira, proteção contra jatos fortes de água (à prova de jato de água). **22.** Aviso, risco de choque elétrico. **23.** O símbolo que indica a obrigação de separar a coleta de resíduos de equipamentos elétricos e eletrônicos. Para produtos com este rótulo, é proibido jogá-los no lixo comum junto com outros resíduos. Eles podem ser prejudiciais ao meio ambiente e à saúde humana, requerem uma forma especial de processamento, em particular recuperação, reciclagem e / ou neutralização. Informações sobre pontos de coleta / coleta podem ser obtidas com a autoridade local ou revendedor deste tipo de equipamento. O equipamento usado também pode ser devolvido ao ponto de venda se você comprar um novo produto do mesmo tipo. As regras acima aplicam-se à área da União Europeia. No caso de venda em outros países, os regulamentos legais em vigor em um determinado país devem ser aplicados.

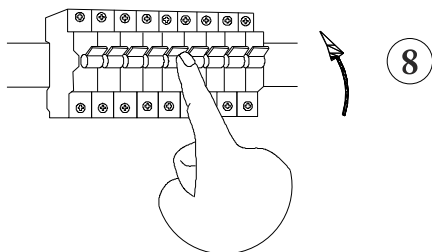
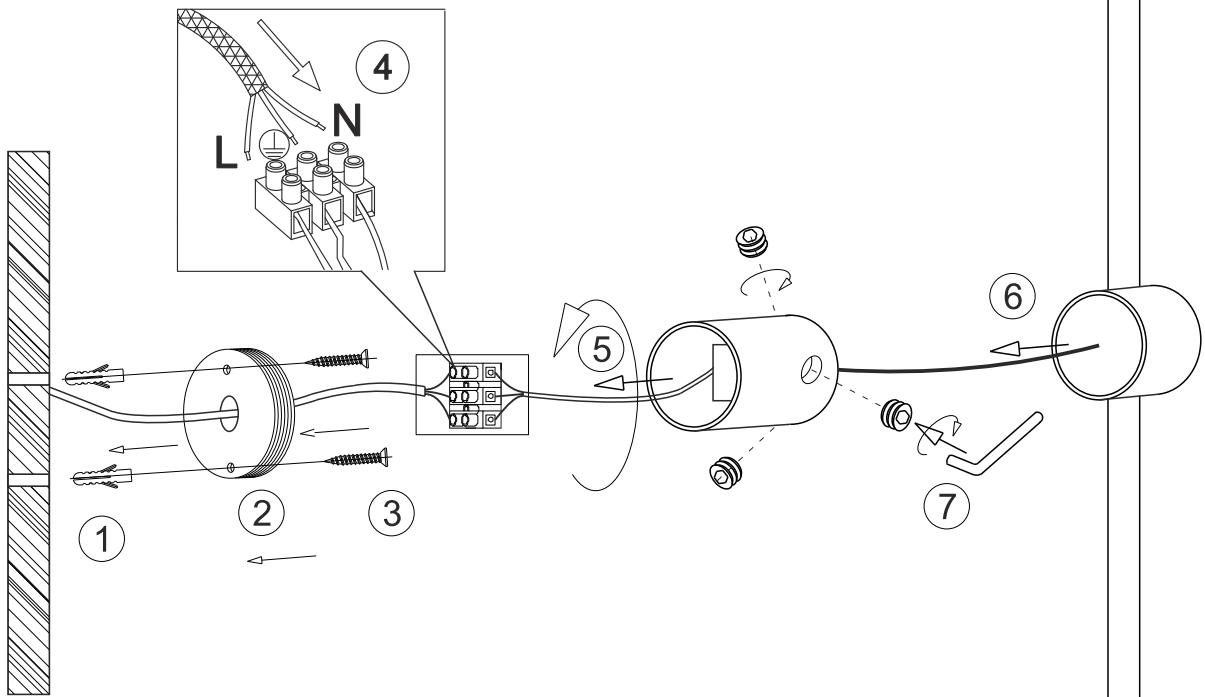
20. -HR- UPUTE ZA SIGURNOST I UPOTREBU

PAŽNJA: Prije početka radova na montaži, pažljivo pročitaite upute.

• Proizvod je namijenjen za rasvjetu unutar stambenih i zgrada opće namjene. • Ne postavljati u prostorije s povećanom vlagom, prašinom i atmosferom koja sadrži druge kemijske tvari • Izvođenje električnih priključaka dopušteno je samo stručnim radnicima. • Moraju se poštovati propisi o postavljanju u skladu s nacionalnim građevinskim propisima. • Pažnja! Prije početka montaže ili zamjene izvora svjetla, odvojite kabele napajanja od izvora napona - izvadite osigurač ili okrenite prekidač u položaj "OFF". • Pazite da se električni kabeli ne oštete tijekom instalacije. • Pažnja! Proizvod se značajno zagrijava u području izvora svjetlosti. Slijedite upute za sastavljanje na proizvodu i u uputama za sastavljanje. • Njega je ograničena samo na njegovu površinu. Pri tome se mogu osigurati da vlaga ne može prodirjeti u spojne prostore ili u električno vodljive dijelove. • Ako su uz proizvod priložene silikonske cijevi, treba ih postaviti na svoje kabele radi



WALL / ŚCIANA



230V~50Hz

15W LED - 4000K

21-43948