

**INSTRUKCJA BEZPIECZEŃSTWA I UŻYTKOWANIA
OPRAWY OŚWIETLENIOWEJ OGÓLNEGO PRZEZNACZENIA**

**SAFETY AND OPERATING INSTRUCTIONS
GENERAL PURPOSE LIGHTING LUMINAIRES**

CANDELLUX LIGHTING SP. Z O.O.

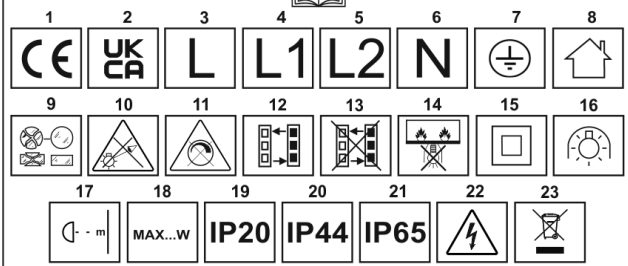
Ul. 1 MAJA 132

05-200 Wolomin, Polska

tel. +48 (22) 1010097; Fax: +48 (22) 761 08 99

e-mail: bok@candellux.com.pl; www.candellux.pl

12.2025



1. -PL- INSTRUKCJA BEZPIECZEŃSTWA I UŻYTKOWANIA

UWAGA: Przed przystąpieniem do prac montażowych należy uważnie zapoznać się z instrukcją.

- Wyrób przeznaczony do celów oświetleniowych wewnątrz obiektów mieszkalnych i ogólnego przeznaczenia • Nie instalować w pomieszczeniach o podwyższonej wilgotności, występującym zapachy i atmosfery zawierającej inne czynniki chemiczne • Wykonanie połączeń elektrycznych dozwolone jest wyłącznie pracownikom specjalistycznym. • Przeszczep należy przeprowadzić zgodnie z krajowymi przepisami budowlanymi. • Uwaga! Przed przystąpieniem do prac montażowych lub wymiany źródła światła, należy odłączyć przewody zasilające od źródła napięcia - wyjąć bezpiecznik lub przestawić przełącznik w pozycję "WYŁ (OFF)". • Należy zapewnić aby w trakcie montażu nie doszło do uszkodzenia przewodów elektrycznych. • Uwaga! W rejonie źródła światła dochodzi do silnego nagrzewania się wyrobu. Przeszczep wskazuje montażowych umieszczonych na wyrobie oraz zawartych w instrukcji montażu. • Pielegnacja ogranicza się tylko do jego powierzchni. Należy przy tym wykluczyć możliwość przedostania się wilgoci do przestrzeni przyłączeniowych lub części przewodzących prąd. • Jeżeli do wyrobu dołączone są rurki silikonowe, należy zainstalować je na przewody przyłączeniowe, celem ochrony przed przegrzewaniem. • W celu zapobieżenia zagrożeniu, wymiana dowolnego przewodu wewnętrznego może być wykonana wyłącznie przez producenta, jego serwis lub innego uprawnionego pracownika specjalistycznego. • Producent zastrzega sobie prawo do zmiany konstrukcji wyrobu i jego specyfikacji technicznych. • Wyrób używać wyłącznie zgodnie z jego konstrukcją i przeznaczeniem. • Montaż i użytkowanie niezgodne z zaleceniami niniejszej instrukcji, stwarza zagrożenie porażenia prądem elektrycznym, poparzeniem, powstaniem pożaru, innych strat materialnych i niematerialnych. • Producent nie ponosi odpowiedzialności za uszkodzenia lub szkody wynikające z niewłaściwej instalacji i użytkowania wyrobu.

UWAGA: Zapoznać się z oznakowaniem i symbolami umieszczonymi na tabliczce znamionowej produktu i na opakowaniu. Poniżej znajdują się wyjaśnienia z numerami referencji do wszystkich występujących symboli, które są umieszczone na początku niniejszej instrukcji.

- Znak potwierdzający zgodność produktu z wymaganiami Dyrektywy Unii Europejskiej. 2. Znak potwierdzający zgodność z wymaganiami Wielkiej Brytanii 3, 4, 5. Przewód fazowy. 6. Przewód neutralny. 7. Przewód ochronny. 8. Do użytku tylko wewnątrz pomieszczeń. 9. Wymień każdy pęknięty ekran ochronny, używając oryginalnych części. 10. Nie wpatrywać się w pracujące źródło światła. 11. Nie współpracuj z zewnętrznym ściemniaczem oświetlenia. 12. Moduł LED wymienny. 13. Moduł LED niewymienny. 14. Wyrób nadający się wyłącznie do montowania na powierzchniach niepalnych. 15. Klasa ochrony II, wyrób ma podwójną izolację i nie musi być uziemiony. 16. Wyrób przeznaczony do stosowania wyłącznie z zamkniętymi żarówkami halogenowymi. 17. Minimalna odległość od oświetlanego obiektu (metry). 18. Używać żarówek odpowiednich do tej oprawy oświetleniowej i nie przekraczać mocy maksymalnej. 19. Ochrona przed ciałami stałymi większymi niż 12 mm. Brak ochrony przed wodą. 20. Ochrona od zanieczyszczeń stałych o średnicy większej niż 1 mm. Ochrona przed rozbrzydaniem wody. 21. Pyłoszczelność, ochrona przed silnymi strumieniami wody (strugopora). 22. Ostrzeżenie, ryzyko porażenia prądem elektrycznym. 23. Symbol wskazujący na obowiązek selektywnego zbierania zużytego sprzętu elektrycznego i elektronicznego. Dla wyrobów tak oznakowanych, obowiązuje zakaz wyrzucania do zwykłych śmieci razem z innymi odpadami. Mogą być składowane dla środowiska i zdrowia ludzkiego, wymagają specjalnej formy przetwarzania, w szczególności odzysku, recyklingu i/lub unieszkodliwiania. Informacje na temat punktów zbierania/odbioru udzielają władze lokalne lub sprzedawca tego rodzaju sprzętu. Zużyty sprzęt może zostać również oddany do punktu sprzedaży, w przypadku zakupu nowego wyrobu z tego samego rodzaju. Powyższe zasady dotyczą obszaru Unii Europejskiej. W przypadku sprzedaży na terenie innych państw należy stosować regulacje prawne obowiązujące w danym kraju.

2. -CZ- NÁVOD K BEZPEČNOSTI A POUŽITÍ

POZOR: Před zahájením montáže si pečlivě přečtěte pokyny.

- Wyrób jest urzeczony do celów oświetleniowych wewnątrz obiektów mieszkalnych i ogólnego przeznaczenia • Nie instalować w miejscach z zwiększoną wilgotnością, prężnością atmosfery, zapachami, gazami, substancjami chemicznymi • Wykonanie połączeń elektrycznych dozwolone jest wyłącznie pracownikom specjalistycznym. • Przeszczep należy przeprowadzić zgodnie z krajowymi przepisami budowlanymi. • Uwaga! Przed przystąpieniem do prac montażowych lub wymiany źródła światła, należy odłączyć przewody zasilające od źródła napięcia - wyjąć bezpiecznik lub przestawić przełącznik w pozycję "WYŁ (OFF)". • Należy zapewnić aby w trakcie montażu nie doszło do uszkodzenia przewodów elektrycznych. • Uwaga! W rejonie źródła światła dochodzi do silnego nagrzewania się wyrobu. Przeszczep wskazuje montażowych umieszczonych na wyrobie oraz zawartych w instrukcji montażu. • Pielegnacja ogranicza się tylko do jego powierzchni. Należy przy tym wykluczyć możliwość przedostania się wilgoci do przestrzeni przyłączeniowych lub części przewodzących prąd. • Jeżeli do wyrobu dołączone są rurki silikonowe, należy zainstalować je na przewody przyłączeniowe, celem ochrony przed przegrzewaniem. • W celu zapobieżenia zagrożeniu, wymiana dowolnego przewodu wewnętrznego może być wykonana wyłącznie przez producenta, jego serwis lub innego uprawnionego pracownika specjalistycznego. • Producent zastrzega sobie prawo do zmiany konstrukcji wyrobu i jego specyfikacji technicznych. • Wyrób używać wyłącznie zgodnie z jego konstrukcją i przeznaczeniem. • Montaż i użytkowanie niezgodne z zaleceniami niniejszej instrukcji, stwarza zagrożenie porażenia prądem elektrycznym, poparzeniem, powstaniem pożaru, innych strat materialnych i niematerialnych. • Producent nie ponosi odpowiedzialności za uszkodzenia lub szkody wynikające z niewłaściwej instalacji i użytkowania wyrobu.

POZOR: Seznamte se se značkami a symboly na výrobním štítku a na obalu. Následují vysvětlení referenčních čísel pro všechny symboly, které se objevují na začátku této příručky.

- Oznaczenie, które potwierdza zgodność produktu z wymaganiami Dyrektywy Unii Europejskiej. 2. Znak potwierdzający zgodność z wymaganiami Wielkiej Brytanii 3, 4, 5. Faza. 6. Neutralny. 7. Ochronny. 8. Do użytku tylko wewnątrz pomieszczeń. 9. Wymień wszystkie pęknięte osłony ochronne, używając oryginalnych części. 10. Nie wdychaj światła. 11. Nie współpracuj z zewnętrznym ściemniaczem oświetlenia. 12. Wymienialny moduł LED. 13. Wyrób nadające się wyłącznie do montowania na niepalnych powierzchniach. 14. Produkt jest przeznaczony do stosowania wyłącznie z zamkniętymi żarówkami. 15. Klasa II, produkt ma podwójną izolację i nie musi być uziemiony. 16. Wyrób przeznaczony do stosowania wyłącznie z zamkniętymi żarówkami halogenowymi. 17. Minimalna odległość od oświetlanego obiektu (metry). 18. Używać żarówek odpowiednich do tego typu oprawy i nie przekraczać mocy maksymalnej. 19. Ochrona przed ciałami stałymi większymi niż 12 mm. Żadna ochrona przed wodą. 20. Ochrona przed zanieczyszczeniami stałymi o średnicy większej niż 1 mm. Ochrona przed rozbrzydaniem wody. 21. Przechyłność, ochrona przed silnymi strumieniami wody. 22. Ostrzeżenie, ryzyko porażenia prądem elektrycznym. 23. Symbol oznaczający obowiązek selektywnego zbierania odpadów elektrycznych i elektronicznych. Dla wyrobów tak oznakowanych, obowiązuje zakaz wyrzucania do zwykłych śmieci razem z innymi odpadami. Mogą być składowane dla środowiska i zdrowia ludzkiego, wymagają specjalnej formy przetwarzania, w szczególności odzysku, recyklingu i/lub unieszkodliwiania. Informacje na temat punktów zbierania/odbioru udzielają władze lokalne lub sprzedawca tego rodzaju sprzętu. Zużyty sprzęt może zostać również oddany do punktu sprzedaży, w przypadku zakupu nowego wyrobu z tego samego rodzaju. Powyższe zasady dotyczą obszaru Unii Europejskiej. W przypadku sprzedaży na terenie innych państw należy stosować regulacje prawne obowiązujące w danym kraju.

3. -BG- ИНСТРУКЦИИ ЗА БЕЗОПАСНОСТ И УПОТРЕБА

ВНИМАНИЕ: Преди да започнете монтажните работи, внимателно прочетете инструкциите.

- Продуктът е предназначен за осветителни цели в жилищни, градски и селски помещения • Не монтирайте в помещения с повишена влажност, прах и атмосфера, съдържаща други химични агенти • Избягването на електрически връзки е разрешено само от специалисти. • Трябва да се спазват разпоредбите за монтаж в съответствие с националните строителни разпоредби. • Внимание! Преди да започнете монтажните работи или да смените източника на светлина, изключете захранващите кабели от източника на напрежение - извадете предпазителя или завъртете превключвателя в положение "OFF". • Уверете се, че електрическите

- кабели не са повредени по време на монтажа. • Внимание! Продуктът се нагрява значително в зоната на източника на светлина. Следвайте инструкциите за сглобяване на продукта и в инструкциите за сглобяване. • Грехите се ограничават само до повърхността му. При това трябва да се гарантира, че влагата не навлиза в местата за свързване или електропроводимите части. • Ако към продукта са включени силиконови тръби, те трябва да бъдат поставени върху свързващите кабели, за да се предпазят от прегряване. • За да се предотврати опасност, подмяната на всеки вътрешен кабел може да се извършва само от производителя, неговия сериен център или друг упълномощен специалист. • Производителят си запазва правото да променя дизайна на продукта и техническите му характеристики. • Използвайте продукта само в съответствие с неговия дизайн и предназначение. • Инсталиране и използване, несъвместимо с препоръките на това ръководство, създава риск от токов удар, изгаряния, пожар и други материални и нематериални загуби. • Производителят не носи отговорност за кавито и да е щети или повреди, произтичащи от неправилен монтаж и използване на продукта.

ЗАБЕЛЕЖКА: Запознайте се с маркировката и символите на табелката на продукта и върху опаковката. По-долу са обяснения с референтни номера за всички символи, които се появяват в началото на това ръководство.

- Знакът потвърждава, че продуктът е в съответствие с изискванията на директивите на ЕС. 2. Знак, потвърждаващ съответствието на продукта с изискванията на Обединеното кралство. 3, 4, 5. Фаза на кабела. 6. Неутрална жица. 7. защитен проводник. 8. Само за употреба на закрито. 9. Поставете всяко напукана защитен екран, с помощта на оригиналната част. 10. Да не се взират в източника на светлина заети. 11. Не работи с димер за външно осветление. 12. LED сменяем модул. 13. LED модул не може да се заменя. 14. Продуктът е подходящ само за монтаж на незапалими повърхности. 15. Защита от клас II, производство на двойна изолация и не е необходимо да бъде заземен. 16. Продуктът е предназначен за употреба само с halogenни лампи екран. 17. Минималното разстояние от осветен обект (метра). 18. Използване на електрически крушки, имащи отношение към този осветително тяло и не надвишават максималната мощност. 19. Защита срещу твърди предмети по-големи от 12 мм. Без защита от вода. 20. Защита на суспендираните твърди частици с диаметър по 1 мм. Защита срещу водни пръски. 21. Dusttight, защита срещу силни струи вода (strugopora). 22. Внимание, риск от електрически удар. 23. Символът, указващ че е задължение на разделното събиране на отпадъци от електрическо и електронно оборудване. За продукти, обозначени като забраня за депониране на битови отпадъци, заедно с други отпадъци. Те могат да бъдат вредни за околната среда и човешкото здраве, изискват специални форми на обработка, по-специално за събиране, рециклиране и / или обезвредяване. Информация за събиране на точки / реципиента предоставя на местните власти или продавач на този тип оборудване. Оборудване за утилизация също може да се сложи на дилъра, при закупуване на нов продукт от същия вид. Тези правили следва да се прилагат в Европейския съюз. В случай на продажба и в други страни, да се използва в сила нормативни актове в страната.

4. -LT- SAUGOS IR NAUDOJIMO INSTRUKCIJOS

Dėmesio! Noredami saugiai ir teisingai sumontuoti švietusvudavodaukaitės šia instrukcija!

- Produkta skirtas gyvenamųjų ir bendrosios paskirties pastatų apšvietimui. • Nemontuokite patalpose, kuriose yra padidinta drėgmė, dulkes ir atmosfera, kurioje yra kitų cheminių medžiagų. • Elektros jungtis gali atlikti tik specialistai. • Turi būti laikomasi montavimo taisyklių pagal nacionalinius statybos reglamentus. • Dėmesio! Prieš pradėdami montavimo darbus ar keisdami šviesos šaltinį, atjunkite maitinimo laidus nuo įtampos šaltinio – išimkite saugiklį arba pasukite jungiklį į padėtį „OFF“. • Įsitinkinkite, kad montavimo metu nepažeistumėte elektros laidų. • Dėmesio! Prieš įklijant šviesos šaltinio srityje. Vadovaukitės surinkimo instrukcijoms at gaminio ir surinkimo instrukcijose. • Priežiūra apsiriboja tik jos paviršiumi. Tai darant turi būti užtikrinta, kad drėgmė nepatektų į sujungimo erdves ar elektrai laidžias dalis. • Jei kartu su gaminiu yra silikoniniai vamzdeliai, juos reikia uždėti ant jungiamųjų laidų, kad apsaugotumė nuo perkaitimo. • Siekiant išvengti pavojų, bet kokį vidinį laidą gali pakeisti tik gamintojas, jo techninės priežiūros centras arba kitas įgaliotas specialistas. • Gamintojas pasilieka teisę keisti gaminių dizainą ir jo technines specifikacijas. • Gaminį naudokite tik pagal jo dizainą ir paskirtį. • Įrengiant ir naudojant nesilaikant šio vadovo rekomendacijų, kyla elektros smūgio, nudegimų, gaisro ir kitų materialinių bei nematerialinių nuostolių pavojus. • Gamintojas neatsako už jokią žalą ar žalą, atsiradusią dėl netinkamo gaminių įrengimo ir naudojimo.

DĖMESIO: Susipažinkite su žymėjimais ir simboliais at gaminio lentelės ir pakuočės. Toliau pateikiami paaiškinimai su visų simbolių, pateiktų šios instrukcijos pradžioje, nuorodų numeriais.

- Ženklas, patvirtinantis, kad produktas atitinka ES direktyvų reikalavimus. 2. Ženklas, patvirtinantis, kad gaminyje atitinka Jungtinės Karalystės reikalavimus. 3, 4, 5. Fazės gnybtas. 6. Neutralus gnybtas. 7. Įžeminimo gnybtas. 8. Įtaisas skirtas montavimui tik vidaus patalpose. 9. Pakeisti bet kringo apsauginį skydą, naudojant originalias dalis. 10. Nežiūrėkite į darbo šviesos šaltinio. 11. Neveikia su išoriniu apšvietimo reguliatoriumi. 12. LED keičiamas modulis. 13. LED modulis nekeičiamas. 14. Produkta tinka tik montuoti ant nedegusių paviršių. 15. Apsauga II klase, gamyba dviguba izoliacija ir nereikia būti įžemintas. 16. Produkta yra skirtas naudoti tik su halogenais lempoms ekra. 17. Minimalus atstumas nuo apšviestas objekta (metrais). 18. Naudokite lemputes, susiję su šio švietusvo ir neviršija didžiausią galią. 19. Apsauga nuo kietų objektų didesni nei 12 mm. Nėra Apsauga nuo vandens. 20. Apsauga suspensijų kietųjų dalelių, kurių skersmuo didesnis kaip 1 mm. Apsauga nuo vandens puršalų. 21. Dulkių stora, apsauga nuo galinų vandens srove. 22. Ispėjimas, elektros šoko rizika. 23. Simbols norada pienākumu par selektīvu vākšanu elektrisko un elektronisko iekartu atkritumiem. Produktiem marķēts kā aizliegums par apglabāšanu sadzīves atkritumu kopā ar citiem atkritumiem. Tie var būt kaitīgi apskārtējai videli un dīvēku veselībai, ir nepieciešamas īpašas apstrādes veidm. Jo īpaši izmantošana, pārstrādi un / vai apglabāšanu. Informācija par savākšanas punktu / samēnšanas sniedz vietējām iestādēm vai pārdevēju šāda veida iekārtām. Atkritumi iekārtas var nodot atpakaļ izplatītājam, iegādājoties jaunu produktu tāda paša veida. Tie noteikumi būtu jāpiemēro Eiropas Savienībā. Attiecībā uz pārdošanu citās valstīs, izmanto noteikumus, kas ir spēkā valstī.

5. -SK- BEZPEČNOSTNÉ A POKYNY NA POUŽITIE

POZOR: Skôr ako začnete montážné práce, prečítajte si dôkladne bezpečnostné pokyny!

- Vyrábek je urceny na osvetlovacie účely v obytných a všeobecnych budovách. • Neinstalujte v miestnostach so zvýšenou vlhkosťou, prašnosťou a atmosférou obsahujúcou iné chemické látky. • Vykonávanie elektrického zapojenia je povolené len odborným pracovníkom. • Inštalácia predpisov musia byť dodržané v súlade s národnými stavebnými predpismi. • Pozor! Pred začatím montážnych prác alebo výmenou svetelného zdroja odpojte napájacie kábel od zdroja napätia - vyberte poistku alebo prepnite vypínač do polohy "OFF". • Uistite sa, že elektrické káble nie sú počas inštalácie poškodené. • Pozor! Vyrábek sa výrazne zahrieva v oblasti svetelného zdroja. Postupujte podľa montážneho návodu na výrobek a v montážnom návode. • Starostlivosť je obmedzená iba na jeho povrch. Prítom je potrebné zabezpečiť, aby sa vlhkosť nedostala do pripojovacích priestorov alebo elektricky vodivých častí. • Ak sú súčasťou výrobku silikonové hadičky, mali by byť umiestnené na spojovacích kábloch, aby sa zabránilo prehriatiu. • Aby sa predišlo nebezpečenstvu, výmenu akéhokolvek vnútorného kábla môže vykonať iba výrobca, jeho servisné stredisko alebo iný autorizovaný odborník. • Vyrábek si vyžaduje právo na zmenu konštrukcie výrobku a jeho technických špecifikácií. • Vyrábek používa iba v súlade s jeho konštrukciou a zamýšľaným použitím. • Inštalácia a používanie v rozpore s odporúčaniami tohto návodu predstavuje riziko úrazu elektrickým prúdom, popálením, požiaru a iných materiálnych a nemateriálnych strát. • Vyrábek ne zodpovedá za žiadne škody alebo škody spôsobené nesprávnou inštaláciou a používaním výrobku.

POZOR: Oboznamte sa so značkami a symboly na výrobném štítku a na obale. Následují vysvětlení s referenčními čísly pro všechny symboly, které sa nachádzajú na začiatku tejto príručky.

- Značka potvrđujúca, že výrobek je v súlade s požiadavkami smernice EÚ. 2. Značka potvrđujúca zhodu produktu s požiadavkami Spojeného kráľovstva. 3, 4, 5. Fázový vodič. 6. Neútrálny vodič. 7. Ochranný vodič. 8. Svitlido môže byť inštalované len v interiéri. 9. Vymeňte všetky popasované ochranný štít, s použitím originálnych náhradných dielov. 10. Nepozorajte sa na zdroj pracovného svetla. 11. Nefunguje s externým stmievačom osvetlenia. 12. Vymeniteľný modul LED. 13. LED modul nie je vymeniteľný. 14. Produkt je vhodný iba pre montáž na nehorľavé povrchy. 15. Ochrana Class II, výroba dvojité izolácie a nemusí byť uzemnený. 16. Vyrábek je určený len pre použitie s halogenovými žiarovkami obrazovky. 17. Minimálna vzdialenosť od osvetleného objektu (m). 18. Používanie žiarovky týkajúce sa tohto svetlida a neprekračujú maximálny výkon. 19. Ochrana proti pevným predmetom väčším ako 12 mm. Žiadna ochrana proti vode. 20. Ochrana nezopustených látok s priemerom väčším ako 1 mm. Ochrana proti striekajúcej vode. 21. Prachotesný, ochrana pred silnými vodnými tryskami. 22. Pozor, nebezpečenstvo úrazu elektrickým prúdom. 23. Symbol označujúci povinnosť triedeného zberu odpadu elektrických a elektroniczých zariadení. Pre produkty označené ako zákaz na likvidáciu komunálneho odpadu spoločne s komunálnym odpadom. Môžu byť škodlivé pre životné prostredie a ľudské zdravie, vyžadujú osobitnú formu spracovania, najmä pri využití, recyklácie a / alebo likvidácie. Informácie o zberných miestach / receptu poskytnú miestne úrady alebo predajca tohto typu zariadenia. Odpadok môže byť predajcovia pri nákupe nového výrobku rovnakého druhu. Tieto pravidlá by mali platiť v Európskej únii. V prípade predaja v iných krajinách použite predpis platných v danej krajine.

6. -RO- INSTRUCȚIUNI DE SIGURANȚĂ ȘI UTILIZARE

Atențiune! A se citi atențiile privind siguranța, înainte de începerea montării!

- Produsul este destinat pentru iluminat în interiorul clădirilor rezidențiale și de uz general. • Nu instalați în încăperi cu umiditate crescută, praf și atmosferă care conțin alti agenti chimici. • Realizarea conexiunilor electrice este permisă numai lucrătorilor specialista. • Trebuie respectate reglementările de instalare în conformitate cu reglementările naționale de construcție. • Atențiune! Înainte de a începe lucrările de asamblare sau de a înlocui sursa de lumină, deconectați cablurile de alimentare de la sursa de tensiune - scoateți siguranța sau rotiți comutatorul în poziția „OPRIȚ”. • Asigurați-vă că cablurile electrice nu sunt deteriorate în timpul instalării. • Atențiune! Produsul se încălzește semnificativ în zona sursei de lumină. Urmați instrucțiunile de asamblare de pe produs și din instrucțiunile de asamblare. • Ingrijirea se limitează doar la suprafața sa. În acest sens, trebuie să se asigure că umiditatea nu pătrunde în spațiile de conexiune sau în părțile conductoare de electricitate. • Dacă cu produsul sunt incluse tuburi de silicon, acestea trebuie așezate pe cablurile de conectare pentru a proteja împotriva supraîncălzirii. • Pentru a preveni pierderea, înlocuirea oricărei cablu intern poate fi efectuată numai de către producător, centrul său de service sau alt specialist autorizat. • Producătorul își rezervă dreptul de a modifica designul produsului și specificațiile tehnice ale acestuia. • Utilizați produsul numai în conformitate cu designul și utilizarea prevăzută. • Instalarea și utilizarea neconformă cu recomandările acestui manual prezintă un risc de electrocutare, arsuri, incendii și alte pierderi materiale și nemateriale. • Producătorul nu este responsabil pentru nicio daună sau daune rezultate din instalarea și utilizarea neconștientă a produsului.

Atențiune: Familiarizați-vă cu marcajul și simbolurile de pe placa de identificare a produsului și de pe ambalaj. Următoarele sunt explicații cu numere de referință pentru toate simbolurile care apar la începutul acestui manual.

- Mark confirmând faptul că produsul este în conformitate cu cerințele Directivei UE. 2. O marcă care confirmă conformitatea produsului cu cerințele Regatului Unit. 3, 4, 5. Fază. 6. Neutrul. 7. Impământare. 8. Acest dispozitiv poate fi instalat numai în interior. 9. Înlocuiți orice scut protector rășinat, folosind piese originale. 10. Nu vă uitați la sursa de lumină de lucru. 11. Nu funcționează cu un dimer de iluminat extern. 12. Modul de înlocuire cu LED. 13. Modul LED nu poate fi înlocuit. 14. Produsul este adecvat numai pentru montarea pe suprafețe necombustibile. 15. Clasa de protecție II, producția de izolație dublă și nu trebuie să fie legate la pământ. 16. Produsul este destinat pentru a fi utilizat numai

cu ecran lămpi cu halogen. **17.** Distanța minimă de la obiectul iluminat (metri). **18.** Folosiți becuri de lumină relevante pentru acest corp de iluminat și nu depășesc puterea maximă. **19.** Protecție împotriva obiectelor solide mai mari de 12 mm. Nicăi o protecție împotriva apei. **20.** Protecția sodelor în suspensie cu un diametru mai mare de 1 mm. Protecție împotriva stropilor de apă. **21.** Etanș la praf, protecție împotriva jeturilor de apă puternice. **22.** Avertizare, risc de electrocutare. **23.** Simbolul care indică obligația colectării selective a echipamentelor electrice și electronice uzate. Pentru produsele etichetate ca interdicție privind eliminarea deșeurilor municipale, împreună cu alte deșuri. Ele pot fi dăunătoare pentru mediu și sănătatea umană, necesită forme speciale de prelucrare, în special de recuperare, reciclare și / sau eliminare. Informații cu privire la punctele de colectare / rețepție furnizează autoritățile locale sau vânzător de acest tip de echipament. Deșeurile de echipament pot fi, de asemenea, pune la dealer la cumpărarea unui nou produs de același tip. Aceste norme ar trebui să se aplice în Uniunea Europeană. În cazul vânzării în alte țări, folosec reglementările în vigoare în țară.

7. –EN- SAFETY AND USE INSTRUCTIONS

ATTENTION: Before carrying out any work on this product, please read this manual thoroughly.

• A product intended for lighting purposes inside residential and general purpose buildings. • Do not install in rooms with increased humidity, dust or an atmosphere containing other chemical factors • Electrical connections may only be made by specialist workers. • The installation regulations must be observed in accordance with national building regulations. • Attention! Before starting assembly work or replacing the light source, disconnect the power supply cables from the power source - remove the fuse or set the switch to the "OFF" position. • It must be ensured that no electrical cables are damaged during assembly. • Attention! The product heats up significantly in the area of the light source. Observe the assembly instructions on the product and in the assembly instructions. • Care is limited to its surface only. The possibility of moisture entering the connection spaces or parts conducting electricity must be excluded. • If silicone tubes are included with the product, they must be placed on the connection cables to protect against overheating. • In order to prevent hazards, any internal wire may only be replaced by the manufacturer, its service or other authorized specialist employee. • The manufacturer reserves the right to change the design of the product and its technical specifications. • The product may only be used in accordance with its design and intended use. • Installation and use not in accordance with the recommendations of this manual creates a risk of electric shock, burns, fire, and other material and non-material losses. • The manufacturer is not liable for damage or loss resulting from improper installation and use of the product.

NOTE: Familiarize yourself with the marking and symbols on the product nameplate and on the packaging. The following are explanations with reference numbers for all symbols that appear at the beginning of this manual.

1. A sign confirming the conformity of the product with the requirements of EU Directives. **2.** A mark confirming the product's compliance with the requirements of the United Kingdom. **3, 4, 5.** Phase wire. **6.** Neutral cable. **7.** Protective conductor. **8.** For indoor use only. **9.** Replace each cracked protective screen using the original parts. **10.** Do not stare at the working light source. **11.** Does not work with an external lighting dimmer. **12.** LED replaceable module. **13.** LED module not replaceable. **14.** Only suitable for use on non-flammable surfaces. **15.** Protection class II, the product has double insulation and does not need to be earthed. **16.** Product intended for use with self-shielding halogen lamps. **17.** Minimum distance of illuminated object (meters). **18.** Use light bulbs suitable for this lighting fixture and do not exceed maximum power. **19.** Protection against solids larger than 12 mm. No protection against water. **20.** Protection against solid contaminants with a diameter of more than 1 mm. Protection against splash water. **21.** Dust tightness, protection against strong water jets (flow). **22.** Warning, risk of electric shock. **23.** Symbol indicating the obligation to selectively collect waste electrical and electronic equipment. For products labeled as such, it is prohibited to be thrown into ordinary rubbish with other waste. May be harmful to the environment and human health, require special processing, in particular recovery, recycling and / or disposal. Information about collection / collection points is provided by local authorities or vendors of this type of equipment. Used equipment may also be returned to the point of sale if you buy a new product of the same type. These rules apply to the area of the European Union. In the case of sales in other countries, you should apply the laws of your country.

8. –SI- NAVODILA ZA VARNOST IN UPORABO

OPOMBA: Pred inštalacijo dela, pazljivo preberite ta navodila.

• Izdelek je namenjen razsvetljavi v stanovanjskih in splošnih zgradbah. • Ne vgrajujte v prostore s povečano vlažnostjo, prahom in atmosfero, ki vsebuje druge kemikalije snovi • Električni priključek je dovoljen samo strokovnjakom. • Upoštevajte vse treba predpise za namestitve v skladu z nacionalnimi gradbenimi predpisi. • Pozor! Preden začnete z montažo ali zamenjavo vira svetlobe, odklopite napajalno kablo iz vira napetosti - odstranite varovalko ali obrnite stikalo v položaj "OFF". • Prepričajte se, da električni kablji med namestitvijo niso poškodovani. • Pozor! Izdelek se močno segreje v območju vira svetlobe. Sledite navodilom za sestavljanje in izdelku in v navodilih za sestavljanje. • Nega je omejena samo na površino. Pri tem je treba zagotoviti, da vlaga ne pride v priključne prostore ali v električno prevodne dele. • Če so izdelku priložene silikonske cevke, jih namestite na povezovalne kable za zaščito pred pregrevanjem. • Da bi preprečili nevarnosti, lahko zamenjavo katerega koli notranjega kabla opravi samo proizvajalec, njegov servisni center ali drug pooblaščen strokovnjak. • Proizvajalec si pridržuje pravico do spremembe dizajna izdelka in njegovih tehničnih specifikacij. • Izdelek uporabljajte samo v skladu z njegovo zasnovano in predvideno uporabo. • Namestitve in uporaba, ki ni v skladu s priporočili tega proizvajalca, predstavlja tveganje električnega udara, opeklin, požara in drugih materialnih in nematerialnih izgub. • Proizvajalec ne odgovarja za morebitno škodo ali poškodbe, ki so posledica nepravilne namestitve in uporabe izdelka.

OPOMBA: Seznanite se z oznako in simboli na tipski ploščici izdelka in na embalaži. Sledijo razlage z referenčnimi številkami za vse simbole, ki se pojavijo na začetku tega priročnika.

1. Znak, ki potrjuje, da je proizvod skladen z zahtevami direktiv EU. **2.** Znak, ki potrjuje skladnost izdelka z zahtevami Združenega kraljevstva. **3, 4, 5.** Kabel fazo. **6.** nevtralna žica. **7.** Zaščitna prevodnik. **8.** Samo za notranjo uporabo. **9.** Ponovno koli razpokan zaščitni zaslons, s pomočjo izvrsnega dela. **10.** Ne glejte na viru svetlobe zaposlenih. **11.** Ne deluje z zunanji zatamlinikom osvetlitve. **12.** LED zamenljiv modul. **13.** LED modula ni mogoče zamenjati. **14.** Proizvod je primeren le za vgradnjo na negorljivih površnih. **15.** Zaščitna razreda II, izdelava dvojne izolacije in jih ni treba ozemljati. **16.** Izdelek je namenjen za uporabo samo s halogenskimi žarnicami zaslonu. **17.** Najmanjša razdalja od osvetljen predmet (m). **18.** Uporaba žarnice ki so pomembni za to svetilnik in ne presega največjo moč. **19.** Zaščita pred trdnimi delci, večji od 12 mm. Brez zaščite pred vodo. **20.** Zaščita suspendiranih snovi s premerom nad 1 mm. Zaščita pred škropljenjem vode. **21.** Dostignjati, zaščita pred močnimi curki vode (strugoodpornost). **22.** Opozorilo, nevarnost električnega udara. **23.** Znak, ki označuje dolžnost ločenega zbiranja odpadne električne in elektronske opreme. Pri izdelkih, označenih kot prepoved odlaganja komunalnih odpadkov skupaj z drugimi odpadki. Lahko so škodljiva za okolje in zdravje ljudi, potrebujejo posebne oblike predelave, še zlasti za predelavo, recikliranje in / ali odstranjevanje. Informacije o zbiranju / sprejem lokalnim organom ali prodajalcem tvorstne opreme. Odpadno opremo se lahko daje tudi trgovcu pri nakupu novih izdelkov iste vrste. Ta pravila bi se morala uporabljati v Evropski uniji. V primeru prodaje v drugih državah, uporabljajte predpisi, ki veljajo v državi.

9. - LV- DROŠĪBAS UN LIETOŠANAS NORĀDĪJUMI

PIEZĪME: Pirms uzstādīšanas darbu, rūpīgi izlasiet šos norādījumus.

• Produkts ir paredzēts apgaismojumam dzīvojamā un vispārējās nozīmes ēkās iekšienē. • Neuzstādiēti tālēs ar paugstinātu mitrumu, putekļiem un atmosferu, kurā ir citas ķīmiskas vielas. • Elektrisko pieslēgumu veikšanu drīkst veikt tikai speciālisti. • Jāievēro uzstādīšanas noteikumi saskaņā ar valsts būvnormatīviem. • Uzmanību! Pirms montāžas darbu sāksianas vai gaismas avota nomainas atvienojiet strāvas kabelu no sprieguma avota - izņemiet drošinātāju vai pagrieziet slēdzi pozīcijā "OFF". • Nodrošiniet, lai uzstādīšanas laikā netiktu bojāti elektriskie kabeļi. • Uzmanību! Produkts ievērojami uzslst gaismas avota zonā. Ievērojiet montāžas instrukcijas uz izstrādājuma un montāžas instrukcijas. • Rūpes attiecās tādās uz tās virsmu. To darot, ir jānodrošina, lai mitrumš neiekļūtu savienojuma vietās vai elektrību vadošajās daļās. • Ja izstrādājumam ir pievienotas silikona caurules, tās jānovieto uz savienojošajiem kabeļiem, lai pasargātu no pārkārsāns. • Lai novērstu apdraudējumu, jebkura iekšējā kabēla nomaipi drīkst veikt tikai ražotājs, tā servisa centrs vai citas pilnvarots speciālists. • Ražotājs patur tiesības mainīt preces dizānu un tā tehniskos parametrus. • Lietojiet izstrādājumu tikai atbilstoši tā konstrukcijai un paredzētajam lietojumam. • Uzstādīšana un lietošana, kas neatbilst šīs rokasgrāmatas ieteikumiem, rada elektriskās strāvas triecienu, apdegumu, ugunsgrēku un citu materiālu un nemateriālu zudumu risku. • Ražotājs nav atbildīgs par bojājumiem vai bojājumiem, kas radušies izstrādājuma nepareizas uzstādīšanas un lietošanas rezultātā.

PIEZĪME: Tapazitieties ar marķējumu un simbolu uz produkta datu plāksnites un uz iepakojuma.

Tālāk ir visu simbolu skaidrojumi ar atsaucens numuriem, kas parādīti šīs rokasgrāmatas sākumā.

1. Zīme apliecina, ka produkts atbilst ES direktīvu prasībām. **2.** Marķējums, kas apliecina produkta atbilstību Apvienotās Karalistes prasībām. **3, 4, 5.** kabēla posms. **6.** neutrālās stieple. **7.** Aizsardzības diriģents. **8.** Lietošānai tikai iekšienē. **9.** nomaipi jebkuru sašķeltu aizsargājošo ekrānu, izmantojot oriģinālo daļu. **10.** Neskatieties uz gaismas avota nodarinātā. **11.** Nedarbojas ar ārējā apgaismojuma dimmeru. **12.** LED maināms modulis. **13.** LED modulis nav nomaipiēams. **14.** Produkts ir piemērots tikai uzstādīšanai uz nedegošiem virsmām. **15.** Aizsardzības klase II, ražošāna dubultā izolācija un nevajag pamatot. **16.** Produkts ir paredzēts lietošanai tikai ar halogēna lampām ekrānu. **17.** Minimālās attālums no apgaismota objekta (metros). **18.** Izmantot spuldes, kas atbēdas uz šo gaismekā. un nepārsniedz maksimālo jaudu. **19.** Aizsardzība pret cietiem priekšmetiem lielāki par 12 mm. Nav aizsardzība pret ūdeni. **20.** no suspendēto cietu daļiņu aizsardzība ar diametru, kas pārsniedz 1 mm. Aizsardzība pret ūdens šķārtām. **21.** Dostignjati, aizsardzība pret spēcīgu ūdens strūklu (strugoodpornost). **22.** Bīdriņajums, elektriskās strāvas triecienu risks. **23.** Simbols norāda pienākumu par selektīvu vākšanu elektrisko un elektronisko iekārtu atkritumiem. Produktiem marķēts kā aizliegums par apglabāšanu sadzīves atkritumu kopā ar citiem atkritumiem. Tie var būt kaitīgi apkārtējai videi un cilvēku veselībai, ir nepieciešamas īpašas apstrādes veidm, lai to ipaši izmantošanu, pārsūrsti un / vai apglabāšanu. Informācija par savākšanas punktu / saņemšanas sniedz vietējam iestādēm vai pārdevēju šāda veida iekārtām. Atkritumi iekārtas var nodot atpakaļ izplatītājam, iegādājoties jaunu produktu tāda paša veida. Šie noteikumi būtu jāpiemēro Eiropas Savienībā. Attiecībā uz pārdošanu citās valstīs, izmanto noteikumus, kas ir spēkā valstī.

10. –EE- OHUTUS- JA KASUTUSJUHISED

TÄHELEPANU: Enne kogunenimisktesse tööd tuleks lugeda seda juhist.

• Toode on ette nähtud elumate ja üldotstarbeliste hoone valgustamiseks. • Ärge paigaldage ruumidesse, kus on kõrge õhuniiskus, tolm ja atmosfäär, mis sisaldab muud keemilisi aineid. • Elektrihunduste tegemine on lubatud ainult spetsialistidele. • Järgida tule paigalduseeskirju vastavalt riiklikele ehituseeskirjadele. • Tähelepanu! Enne montaažiööde alustamist või valgusallika vahetamist ühendage toitekaablid pingeleiklast lahti - eemaldage kaitsve või keerate lülitid asendisse "VÄLJÄS". • Veenduge, et elektrijuhited ei saaks paigaldamise ajal vigastada. • Tähelepanu! Toode kuumenen oluliselt valgusallika piirkonnas. Järgige tootja ja paigaldajale toodud kokkupuukajuhiseid. • Hoolidus piirdub ainult selle pinnaga. Sejuures tuleb jälgida, et niiskus ei satuks ühenduskohtadesse ega elektrit juhtivatesse osadesse. • Kui tootega on kaasas silikonkorrald, tuleb need ülekuumenemise eest kaitsmiseks asetada

ühenduskaabtele. • Ohutude vältimiseks tohib sismist kaablit vahetada ainult tootja, selle teeninduskeskuse või mõni muu võludus spetsialist. • Tootja jätab endale õiguse muuta toote disaini ja selle tehnilisi näitajaid. • Kasutage toodet ainult vastavalt selle disainile ja kasutusotstarbele. • Selle juhendi soovitusetele mittevastav paigaldamine ja kasutamine kujutab endast elektrilöögi, põlusetuse, tulekahju ning muude materiaalsete ja mittemateriaalsete kadude ohtu. • Tootja ei vastata kahjustustele eest, mis tulenevad toote ebaõigest paigaldamisest ja kasutamisest.

TÄHELEPANU: MÄRKUS. Tutvuge toote tüübisilid ja pakendil olevate märgistuste ja sümbolitega.

Järgnevalt selgitatakse kõigi selle juhendi alguses kuvatavate sümbolite vastuvõtmühendage.

1. Mark kinnitab, et toode vastab EL direktiivide nõuetega. **2.** Märk, mis kinnitab toote vastavust Ühendkuningriigi nõuetele. **3, 4, 5.** Faasijuhed. **6.** Neutraalsed terminali. **7.** Kaitsve terminal. **8.** Kasutamiseks ainult siseruumides. **9.** Asendage kõik mõranendud kaitsespilg, kasutades originaalvaruosu. **10.** Ära jõllita tööpeava valgusallikasse. **11.** Ei tööta väliste valgustuse dimmeriga. **12.** LED-i vahetatav moodul. **13.** LED-moodul ei ole vahetatav. **14.** Toode sobib ainult tootemiermise mittepõlevatest pindadega. **15.** Kaitsve klass II, tootmise teipolisolatsiooniga ja ei pea olema maandatud. **16.** Toode on mõeldud kasutamiseks ainult Halogeenhõõglampide ekraniil. **17.** Minimaalne kaugus 15 valgustatud objekti (meetrites). **18.** Kasuta lambid asjakohane valgusti ja ei ületa maksimaalne võimsus. **19.** Kaitsve tahkete objektide suurem kui 12 mm. Ei kaitsve vee. **20.** Protection Hõljumi läbimõõdu üle 1 mm. Kaitsve veepiskade. **21.** Tolmu, kaitsve võimsa veepud. **22.** Hoiatust, elektrilöögi oht. **23.** Näitav sümbol kohustus valikulisse kogumisse elektrivi ja elektronikaosaemide. Toode märgistatud keeld olmejäätmete koos muude jäätmetega. Nad võivad olla kahjulikud keskkonnale ja inimese tervisele, on vaja erilisi meetmeid, eelkõige taaskasutamise, ringlussevõtu ja / või kõrvaldamise. Teave kogumispunktidesse / vastuvõtu anda kohalike omavalitsuste või muuja seda tüüpi seadmed. Rõhmade saab panna le ostmisel toode sama liiki. Kõnealused eeskirju tuleks kohaldada Euroopa Liidus. Juhul müügil teistes riikides, kasutada kehtivate ääruste riigis.

11. –UA- ІНСТРУКЦІЯ З БЕЗПЕКИ ТА ВИКОРИСТАННЯ

Увага! До початку монтажных робіт уважно прочитайте вказівки з техніки безпеки!

• Виріб призначений для освітлення всередині житлових будинків і будівель загального призначення. • Не встановлювати в приміщеннях з підвищеною вологістю, запиленістю та атмосферою, що містить інші хімічні речовини • Виконувати електричні підключення дозволяється тільки спеціалістам. • Слід дотримуватися правил монтажу відповідно до національних будівельних норм. • Увага! Перед початком монтажних робіт або заміною джерела світла від'єднайте кабелі живлення від джерела напруги - вийміть запобіжник або переведіть перемикач у положення «ВИМК.». • Переконайтеся, що електричні кабелі не пошкоджені під час встановлення. • Увага! Виріб значно нагрівається в зоні джерела світла. Дотримуйтеся інструкцій зі складання на виробі та в інструкції зі складання. • Догляд обмежується тільки його поверхнею. При цьому необхідно стежити за тим, щоб волога не потрапила в місця з'єднання або електропроводні частини. • Якщо до виробу входять силіконові трубки, ці слід розмістити на з'єднувальних кабелях для захисту від перегріву. • Щоб запобігти небезпеці, заміна будь-якого внутрішнього кабелю може виконуватися лише виробником, його сервісним центром або іншим уповноваженим спеціалістом. • Виробник залишає за собою право змінювати дизайн виробу та його технічні характеристики. • Використовуйте виріб лише відповідно до його конструкції та призначення. • Встановлення та використання, яке не відповідає рекомендаціям цього посібника, створює ризик ураження електричним струмом, опіків, пожежі та інших матеріальних і нематеріальних втрат. • Виробник не несе відповідальності за будь-які пошкодження або пошкодження, спричинені неправильним встановленням і використанням продукту.

Увага: Ознайомтеся з маркуванням та символами на таблиці товару та на упаковці. Далі наведено пояснення із посланими номерами для всіх символів, які з'являються на початку цього посібника.

1. Марк, який підтверджує, що продукція відповідає вимогам директив ЄС. **2.** Знак, що підтверджує відповідність продукції вимогам Великобританії. **3, 4, 5.** Фазний провід. **6.** Нейтральний провід. **7.** Заземлювальний провід. **8.** Світлинний слід установлювати тільки всередині приміщення. **9.** Замінити тріснутий захисний щит, використовуючи оригінальні запчастини. **10.** Не дивіться на джерело робочого світла. **11.** Не працює з діаметром зовнішнього освітлення. **12.** Світлодіодний змінний модуль. **13.** Світлодіодний модуль не змінюється. **14.** Продукт підходить тільки для установки на негорючих поверхнях. **15.** Захист класу II, виробництво подвійної ізоляції і не повинні бути заземлені. **16.** Продукт призначений для використання тільки з екраном галогенних ламп. **17.** Мінімальна відстань від об'єкту, що освітлюється (м). **18.** Використовуйте лампочки, що мають відношення до цього світлинника і не перевищують максимальну потужність. **19.** Захист від твердих предметів розміром більше 12 мм. Немає захисту від води. **20.** Захист суспендованих твердих частинок з діаметром більше 1 мм. Захист від бризок води. **21.** Пилонепроникний, захист від сильних струменів води. **22.** Обережно, небезпека ураження електричного струму. **23.** Символ, який вказує на обов'язок селективного збору відходів електричного та електронного обладнання. Для продуктів позначені як заборона на видалення побутових відходів разом з іншими відходами. Вони можуть бути шкідливими для навколишнього середовища і здоров'я людини, вимагають спеціальних форм обробки, зокрема, відновлення, переробки та / або утилізації. Інформація про пунктах прийому / прийомі забезпечує місцеві органи влади або продавця цього типу обладнання. Обладнання Відходи також можна поставити до дилера при купівлі нового продукту того ж виду. Ця праця повинні застосовуватися в Європейському Союзі. У разі продажу в інших країнах, використовувати правила, що діють в країні.

12. –VU- ІНСТРУКЦИЈА БЈСПЕКИ И ВИКАРЫСТАЊИЈА

УВАГА: Пред почетком монтажних работ уважливо прочитајте инструкцију.

• Прадукт призначан за авсвјетленя жыльях памышчанія і будынкаў агульнага прызначэння. • Да не се монтира в помещенія с повишена влажност, прах и атмосфера, съдържаща други химични агенти • Извършването на електрически връзки е разрешено само от специалисти. • Трябва да се спазват разпоредбите за монтаж в съответствие с националните строителни разпоредби. • Внимание! Преди да започнете монтажни работи или да смените източника на светлина, изключете захранващите кабели от източника на напрежение - извадете предпазителя или завъртете превключвателя в положение "OFF". • Уверете се, че електрическите кабели не са повредени по време на монтажа. • Внимание! Продуктът се нагрява значително в зоната на източника на светлина. Следвайте инструкциите за събляване на продукта и в инструкциите за събляване. • Грижете се ограничавате само до повърхността му. При това трябва да се гарантира, че влагата не навлиза в местата за свързване или електропроводимите части. • Ако към продукта са включени силиконови тръби, те трябва да бъдат поставени върху свързващите кабели, за да се предпазят от прегряване. • За да се предотвратят опасности, подмяната на всеки вътрешен кабел може да се извършва само от производителя, неговия сервизен център или друг упълномощен специалист. • Производителят си запазва правото да променя дизайна на продукта и техническите му характеристики. • Използвайте продукта само в съответствие с неговия дизайн и предназначение. • Инсталация и използване, несъвместимо с препоръките на това ръководство, създава риск от токов удар, изгаряния, пожар и други материални и нематериални загуби. • Производителят не носи отговорност за качивото и да е щети или повреди, произтичащи от неправилен монтаж и използване на продукта.

УВАГА: Звярнитесь да маркіроўкі і сімвалаў на шыльдах і ўпакоўцы прадукту. Ніжэй вы знайдзеце тлумачэнні і дэдачаны нумары для ўсіх сімвалаў, якія з'яўляюцца ў пачатку гэтага кіраўніцтва.

1. Знак, який підтверджує адекватність продукту патрабаванням Директв'ї Європейського Союзу. **2.** Знак, який підтверджує адекватність продукції патрабаванням Вялікабрытаніі. **3, 4, 5.** Фазавы провадыр. **6.** Нейтральны провад. **7.** Ахоўны провадыр. **8.** Толькі для памышчанія. **9.** Змяніце лямпу разбіты ахоўны экран пры данаючы арыгнальных дэталі. **10.** Не глядзіце на працуючы крыніца святла. **11.** Не работай з дымер за вышню осветленя. **12.** Святлодыодны модуль не змяняецца. **14.** Прадукт падыходзіць толькі для ўстаноўкі на негаручы паверхні. **15.** Клас абароны, прадукт падвойны ізаляваны і яго не трэба зямляць. **16.** Прадукт, прызначаны для выкарыстання толькі з халоднадыдні лямпамі, якія ахоўваюцца. **17.** Мінімальная адлегласць ад асветленага прадмета (метраў). **18.** Выкарыстоўвайце лямпы, прыдатныя для свіячліны і не перавышайце максімальную магнутнасць. **19.** Абарона ад цвёрдых прадметаў больш за 12 мм. Няма абароны ад вады. **20.** Абарона ад цвёрдых частцік дыяметрам больш за 1 мм. Абарона ад пырсканага вады. **21.** Пыланепроніцаемасць, абарона ад моцных брызў вады (ваданепронікальнасць). **22.** Папярэджанне, небяспека паразы электрычным токэм. **23.** Симвал, які паказвае на абавязчаснасць раздзяльнага збору электрычнага і электроннага абстабавання. Для прадуктаў з гэтай этыкеткай забаронена выкідаць іх у звычайныя смецце з іншымі аходамі. Яны могуць нанесці шкоду навакольнаму асяроддзю і здароўю людзей, запатрабуюць спецыяльнай формы праауцыі, у прыватнасці аднаўлення, перапрацоўкі і / або нейтралізацыі. Інфармацыя пра пункты збору / збору можна атрымаць у мясцовага органа або прадаўца гэтага віду абстабавання. Выкарыстанне абстабавання таксама можна вывучыць у гандлёвую кропку, калі вы купіліце новы тавар такога ж тыпу. Прыведзеная вышэй правілы распадсуджываюцца на тэрыторыі Еўрапейскага Союзу. У выпадку продажу ў іншых краінах варта ўжываць праваяны нормы, якія дэянічаюць у дадзенай краіне.

13. –GR- ΟΑΗΓΙΕΣ ΣΩΦΑΛΕΙΑΣ ΚΑΙ ΧΡΗΣΗΣ

ΣΗΜΕΙΩΣΗ: Πριν από την εγκατάσταση, διαβάστε προσεκτικά αυτές τις οδηγίες.

• Το προϊόν προορίζεται για αποκλειστικά φωτισμό σε κτίρια κατοικιών και γενικής χρήσης. • Μην εγκαθιστάτε σε χώρους με αυξημένη υγρασία, σκόνη και ατμόσφαιρα που περιέχουν αέριο χημικούς παράγοντες. • Η πραγματοποίηση ηλεκτρικών συνδέσεων επιτρέπεται μόνο σε ειδικούς εργατές. • Πρέπει να ληφθούν οι κανονικοί εγκατάστασης σύμφωνα με τους ειδικούς οικοδομικούς κανονισμούς. • Προσοχή! Πριν ξεκινήσετε τις εργασίες συναρμολόγησης ή αντικατάστασης την πήγη φωτός, αποσυνδέστε τα καλώδια τροφοδοσίας από την πήγη τήσης - αφαιρέστε την ασφάλεια ή γυρίστε το διακόπτη στη θέση "OFF". • Βεβαιωθείτε ότι τα ηλεκτρικά καλώδια δεν έχουν υποστεί ζημιά κατά την εγκατάσταση. • Προσοχή! Το προϊόν θερμαίνεται σημαντικά στην περιοχή της πήγης φωτός. Ακολουθήστε τις οδηγίες συναρμολόγησης στο προϊόν και στη οδηγίες συναρμολόγησης. • Η φροντίδα περιορίζεται μόνο στην επιφάνεια του. Με αυτόν τον τρόπο, πρέπει να διασφαλιστεί ότι δεν εισέρχεται υγρασία στους χώρους σύνδεσης ή στα ηλεκτρικά αγώγια μέρη. • Εάν μαζί με το προϊόν περιλαμβάνονται σωλήνες σιλικόνης, θα πρέπει να τοποθετηθούν στα καλώδια σύνδεσης για προστασία από υπερθέρμανση. • Για την αποφυγή κινδύνων, η αντικατάσταση οποιασδήποτε εξωτερικού καλωδίου επιτρέπεται να πραγματοποιηθεί μόνο από τον κατασκευαστή, το κέντρο σέρβις ή άλλο εξουσιοδοτημένο ειδικό. • Ο κατασκευαστής διατηρεί το δικαίωμα να αλλάξει το σχέδιο του προϊόντος και τις τεχνικές του προδιαγραφές. • Χρησιμοποιήστε το προϊόν μόνο σύμφωνα με το σχεδιασμό και την προβλεπόμενη χρήση του. • Η εγκατάσταση και η χρήση που δεν συνάδουν με τις συστάσεις αυτού του χειριδίου ενέχει κίνδυνο ηλεκτροπληξίας, εγκαυμάτων, πυρκαγιάς και άλλων υλικών και μη υλικών απωλειών. • Ο κατασκευαστής δεν ευθύνεται για οποιαδήποτε ζημιά ή ζημιά που προκύπτει από ακατάλληλη εγκατάσταση και χρήση του προϊόντος.

ΣΗΜΕΙΩΣΗ: Εφοκισθείτε με την σήμανση και τα σύμβολα στην πινακίδα προϊόντος και στη συσκευασία. Ακολουθούν εξηγήσεις με αριθμούς αναφοράς για όλα τα σύμβολα που εμφανίζονται στην αρχή αυτού του χειριδίου.

1. Η ένδειξη που επιβεβαιώνει ότι το προϊόν συμμορφώνεται με τις απαιτήσεις των οδηγιών της ΕΕ. **2.** Σήμα που επιβεβαιώνει τη συμμορφότητα του προϊόντος με τις απαιτήσεις του Ημενικού Βασιλείου. **3, 4, 5.** Η φάση του καλωδίου. **6.** Το ουδέτερο σύμμο. **7.** Προστατευτικό αγώγιμο. **8.** Μόνο για χρήση σε εσωτερικούς χώρους. **9.** Αντικατάσταση του ραγιαμένου προστατευτικού οθόνος, χρησιμοποιώντας το αρχικό τμήμα. **10.** Μην καπότε στην πήγη φωτός που

χρησιμοποιείται. **11.** Δεν λειτουργεί με εξωτερικό ροοστάτη φωτισμού. **12.** Αντικατάσταση μονάδα LED. **13.** Η μονάδα LED δεν αντικαθίσταται. **14.** Το προϊόν είναι κατάλληλο μόνο για τοποθέτηση σε άκαυτα επιφάνειες. **15.** Προστασία Class II, η παραγωγή της διπλής μόνωσης και δεν χρειάζεται να γυαφεί. **16.** Το προϊόν προορίζεται για χρήση με οδόν ή λάμπες αλογόνου. **17.** Οι ελαχίστες οδηγίες φωτισμού αντικείμενου (μέτρο). **18.** Χρησιμοποιήστε λαμπτήρες που σχετίζονται με αυτό το φωτιστικό και να μην υπερβαίνει τη μέγιστη ισχύ. **19.** Προστασία έναντι στερεών αντικειμένων μεγαλύτερων από 12 mm. Δεν προστασία από το νερό. **20.** Προστασία των αεροφώνων στερεών με διάμετρο που υπερβαίνει το 1 mm. Προστασία από πτώσιμα νερού. **21.** Dusttight, προστασία έναντι ιαχρικού πίδακας νερού (strugoodporoč). **22.** Προσοχή, κίνδυνος ηλεκτροπληξίας. **23.** Το σύμβολο που υποδεικνύει το καθήκον της επικριτικής συλλογής των αποβλήτων ηλεκτρικού και ηλεκτρονικού εξοπλισμού. Για τα προϊόντα που φέρουν την ένδειξη απαγόρευσης της διάθεσης των οπτικών αποβλήτων μαζί με άλλα απορρίμματα. Μπορούν να είναι επιβλαβείς για το περιβάλλον και την ανθρώπινη υγεία, απαιτούν ειδικές μορφές επεξεργασίας, ιδίως η ανάκτηση, ανακύκλωση ή / και διάθεση. Πληροφορίες σχετικά με τη συλλογή οπτικών / υποδοχών παρόχου οι τοπικές αρχές ή πωλητής αυτού του τύπου εξοπλισμού. Τα απόβλητα εξοπλισμού μπορούν επίσης να τεθούν σε αντίπρωπο κατά την αγορά ένα νέο προϊόν του ίδιου είδους. Αυτοί οι κανόνες πρέπει να ισχύουν στην Ευρωπαϊκή Ένωση. Στην περίπτωση πώλησης σε άλλες χώρες, χρησιμοποιούν τους κανονισμούς που ισχύουν στη χώρα.

14. -DE- SICHERHEITS- UND GEBRAUCHSANWEISUNGEN

HINWEIS: Vor der Installation, lesen Sie bitte diese Anweisungen

• Das Produkt ist für Beleuchtungszwecke in Wohn- und Mehrzweckgebäuden bestimmt. • Nicht in Räumen mit erhöhter Luftfeuchtigkeit, Staub und einer Atmosphäre mit anderen chemischen Stoffen installieren. • Der elektrische Anschluss darf nur von Fachkräften vorgenommen werden. • Die Installationsvorschriften gemäß den nationalen Bauvorschriften sind zu beachten. • Aufmerksamkeits! Bevor Sie mit den Montagearbeiten oder dem Austausch der Lichtquelle beginnen, trennen Sie die Netzkabel von der Spannungsquelle – entfernen Sie die Sicherung oder stellen Sie den Schalter auf die Position „OFF“. • Stellen Sie sicher, dass die Elektrokabel bei der Installation nicht beschädigt werden. • Aufmerksamkeits! Das Produkt erwärmt sich im Bereich der Lichtquelle erheblich. Befolgen Sie die Montagehinweise am Produkt und in der Montageanleitung. • Die Pflege beschränkt sich nur auf die Oberfläche. Dabei ist darauf zu achten, dass keine Feuchtigkeit in die Anschlussräume oder elektrisch leitenden Teile eindringt. • Sofern dem Produkt Silikonschläuche beiliegen, sollten diese zum Schutz vor Überhitzung auf die Anschlussleitungen gelegt werden. • Um Gefahren vorzubeugen, darf der Austausch aller internen Kabel nur vom Hersteller, seinem Servicecenter oder einem anderen autorisierten Fachmann durchgeführt werden. • Der Hersteller behält sich das Recht vor, das Design des Produkts und seine technischen Spezifikationen zu ändern. • Benutzen Sie das Produkt nur bestimmungsgemäß und bestimmungsgemäß. • Eine Installation und Verwendung, die nicht den Empfehlungen dieses Handbuchs entspricht, birgt die Gefahr von Stromschlägen, Verbrennungen, Bränden und anderen materiellen und immateriellen Verlusten. • Der Hersteller übernimmt keine Haftung für Schäden oder Schäden, die aus unsachgemäßer Installation und Verwendung des Produkts resultieren.

HINWEIS: Machen Sie sich mit den Markierungen und Symbolen auf dem Produktschild und auf der Verpackung vertraut. Im Folgenden finden Sie Erläuterungen mit Referenznummern für alle Symbole, die am Anfang dieses Handbuchs erscheinen.

1. Das Zeichen bestätigt, dass das Produkt den Anforderungen der EU-Richtlinien entspricht. **2.** Ein Zeichen, das die Konformität des Produkts mit den Anforderungen des Vereinigten Königreichs bestätigt. **3, 4, 5.** Das Kabel Phase. **6.** Der Nullleiter. **7.** Schutzleiter. **8.** Nur für den Innenbereich. **9.** Ersetzen Sie gebrochene Schutzscheibe, Originalteil vervullen. **10.** Versuchen Sie nicht an der Lichtquelle verwendet starten. **11.** Funktioniert nicht mit einem externen Lichtdimmer. **12.** LED austauschbares Modul. **13.** LED-Modul nicht austauschbar. **14.** Das Produkt eignet sich nur für auf nicht brennbaren Oberflächen Montage. **15.** Schutzklasse II, die Produktion von Doppelsolierung und müssen nicht geerdet werden. **16.** Das Produkt ist für die Verwendung nur mit sameokranjajemyi Leuchtenlampen. **17.** Mindestabstand von beleuchteten Objekt (Meter). **18.** Verwendung Glühbirnen relevant zu dieser Leuchte und nicht die maximale Leistung überschreitet. **19.** Schutz gegen feste Objekte größer als 12 mm. Kein Schutz gegen Wasser. **20.** Schutz suspendierter Feststoffe mit einem Durchmesser von mehr als 1 mm. Schutz gegen Spritzwasser. **21.** Staubdicht, Schutz gegen starkes Strahlwasser (strugoodporoč). **22.** Achtung, Gefahr eines elektrischen Schlags. die Aufgabe der selektiven Sammlung von Elektro- und Elektronikgeräten **23.** Das Symbol zeigt. Für Produkte wie Verbot Entsorgung von Siedlungsabfällen zusammen mit anderen Abfällen gekennzeichnet. Sie können für die Umwelt und die menschliche Gesundheit schädlich sein, erfordern spezielle Formen der Verarbeitung, insbesondere die Verwertung, Recycling und / oder Entsorgung. Informationen zu Sammelstellen / Empfang bieten die lokalen Behörden oder Verkäufer dieser Art von Geräten. Altgeräten kann auch an dem Händler gestellt werden, wenn ein neues Produkt aus der gleichen Art zu erwerben. Diese Regeln sollen in der Europäischen Union. Im Falle des Verkaufs in anderen Ländern verwenden geltenden Vorschriften des Landes.

15. -HU- BIZTONSÁGI ÉS HASZNÁLTATI UTASÍTÁSOK

Megjegyzés: az összeszerelés előtt, figyelmen kívül hagyása az ezt a kézikönyvet.

• A termék lakó- és általános célú épületek világítására szolgál. • Ne telepítse fokozott páratartalmú, poros és egyéb egyéb anyagokat tartalmazó helyiségekbe. • Az elektromos csatlakoztatás csak szakmunkások végezhetik. • A nemzeti építési előírásoknak megfelelő szerelési előírásokat kell tartani. • Figyelem! Az összeszerelési munkák megkezdése vagy a fényforrások cseréje előtt válassza le a tápkábeleket a feszültségforrástól - vegye ki a biztosítékot, vagy fordítsa a kapcsolót "OFF" állásba. • Ügyeljen arra, hogy az elektromos kábelek ne sérüljenek meg a telepítés során. • Figyelem! A termék jelentős felmelegszik a fényforrás területén. Kéссe a terméken és az összeszerelés útmutatóban található összeszerelési utasításokkal. • A gondozás csak a felületére korlátozódik. Ennek során ügyelni kell arra, hogy a csatlakozási terékre vagy az elektromosan vezeték részekre ne kerüljön nedvesség. • Ha a termékhez szilikon csöveket is mellékeltek, azokat a túlmelegedés elleni védelem érdekében a csatlakozó kábelekre kell helyezni. • A veszélyek elkerülése érdekében a bűls kábeleket cseréjét csak a gyártó, annak szervizközpontja vagy más felhatalmazott szakember végezheti. • A gyártó fenntartja a jogot a termék kialakításának és műszaki jellemzőinek megváltoztatására. • A termék csak a tervezésének és a rendeltetésűre használatnak megfelelően használja. • A jelen kézikönyv ajánlásaival nem összhangban történő telepítés és használat áramütés, égési sérülés, tűz, valamint egyéb anyagi és nem anyagi veszteségek kockázatát hordozza magában. • A gyártó nem vállal felelősséget a termék nem megfelelő telepítéséből és használatából eredő károktól vagy károktól.

Megjegyzés: Ismerkedjen meg a termékátlán és a csomagoláson található jelölésekkel és szimbólumokkal. Az alábbiakban bemutatjuk a kézikönyv elején megjelenő összes szimbólum hivatkozási számát.

1. Jelölés, amely tanúsítja, hogy a termék megfelel az EK-irányelvek követelményeinek. **2.** Jelölés, amely megerősíti, hogy a termék megfelel az Egyesült Királyság követelményeinek. **3, 4, 5.** Fázisvezeték. **6.** Semleges. **7.** Védővezető. **8.** Csak beltéri használatra. **9.** Cserélje ki repedt védőpajzs, segítségével az eredeti alkatrészeket. **10.** Ne nézzon a dolgozó fényforrás. **11.** Nem működik külső világítás dimmel. **12.** LED cserélhető modul. **13.** A LED-modul nem cserélhető. **14.** A termék alkalmas csak a szerelés egyetlen felületet. **15.** Védelmi osztály II, Energiatakarékos kettős szigetelés, és nem kell földelni. **16.** A termék felhasználásra szánt csak halogénlámpák képműve. **17.** Minimális távolság megvilágított tárgy (méter). **18.** Az izók fontos ennek lámpatest és ne lépje túl a maximális teljesítményt. **19.** Védelem szilárd tárgyak nagyobb, mint 12 mm. Víz ellen nem védett. **20.** védelem lebegőanyagokra átmérője nagyobb 1 mm. Védelem fröccsenő víz ellen. **21.** Dusttight elleni védelem erős vízsugarakkal (strugoodporoč). **22.** Figyelem, az áramütés veszélye. **23.** Megjegyzések a környezetvédelem. A szimbólum jelzi a feladatra a selektív hulladékgyűjtés az elektromos és elektronikus berendezések. Mert jelölésű termékek betöltése ártalmatlanítására a települési hulladék, valamint más hulladék. Ezek károsak lehetnek a környezetre és az emberi egészségre, speciális feldolgozási módok, különösen a hasznosítási, újrahasznosítási és / vagy ártalmatlanítási céljából. Tájékoztassa a gyűjtőhelyeken / vétel nyújt a helyi hatóságok vagy az eladó ilyen típusú berendezések. Berendezések is felveszik a kereskedő, ha vásárolnak egy új terméket az azonos jellegű. Ezeket a szabályokat kell alkalmazni az Európai Unióban. Az eladás esetén más országokban, használja a hatályos szabályozás az országban.

16. -FR- INSTRUCTIONS DE SÉCURITÉ ET D'UTILISATION

NOTE: Avant les travaux d'installation, lisez attentivement les instructions.

• Le produit est destiné à l'éclairage des bâtiments résidentiels et à usage général. • Ne pas installer dans des pièces présentant une humidité élevée, de la poussière et une atmosphère contenant d'autres agents chimiques. • La réalisation de connexions électriques n'est autorisée qu'à des travailleurs spécialisés. • Les règles d'installation conformément aux réglementations nationales en matière de construction doivent être respectées. • Attention! Avant de commencer les travaux de montage ou de remplacer la source lumineuse, débranchez les câbles d'alimentation de la source de tension - retirez le fusible ou tournez l'interrupteur sur la position "OFF". • Assurez-vous que les câbles électriques ne sont pas endommagés lors de l'installation. • Attention! Le produit chauffe considérablement au niveau de la source lumineuse. Suivez les instructions de montage sur le produit et dans les instructions de montage. • Les soins se limitent uniquement à sa surface. Ce faisant, il faut veiller à ce que l'humidité ne pénètre pas dans les espaces de connexion ou dans les pièces électriquement conductrices. • Si des tubes en silicone sont inclus avec le produit, ils doivent être placés sur les câbles de connexion pour les protéger contre la surchauffe. • Afin d'éviter tout danger, le remplacement de tout câble interne ne peut être effectué que par le fabricant, son centre de service ou un autre spécialiste agréé. • Le fabricant se réserve le droit de modifier la conception du produit et ses spécifications techniques. • Utilisez le produit uniquement conformément à sa conception et à son utilisation prévue. • Une installation et une utilisation non conformes aux recommandations de ce manuel présentent un risque de choc électrique, de brûlures, d'incendie et d'autres pertes matérielles et immatérielles. • Le fabricant n'est pas responsable de tout dommage ou dommage résultant d'une mauvaise installation et utilisation du produit.

REMARQUE: Familiarisez-vous avec le marquage et les symboles sur la plaque signalétique du produit et sur l'emballage. Les explications suivantes contiennent des numéros de référence pour tous les symboles qui apparaissent au début de ce manuel.

1. Le signe confirmant que le produit est conforme aux exigences des directives européennes. **2.** Une marque confirmant la conformité du produit aux exigences du Royaume-Uni. **3, 4, 5.** La phase de câble. **6.** Le fil neutre. **7.** Conducteur de protection. **8.** Pour une utilisation en intérieur. **9.** Remettre en place un écran de protection fendu, en utilisant une partie d'origine. **10.** Ne regardez pas à la source de lumière utilisée. **11.** Ne fonctionne pas avec un variateur d'éclairage externe. **12.** Module remplaçable par LED. **13.** Module LED non remplaçable. **14.** Le produit ne convient que pour le montage sur des surfaces non combustibles. **15.** Classe de protection II, la production de la double isolation et ne doit pas être mis à la terre. **16.** Le produit est destiné à être utilisé uniquement avec écran lampes halogènes. **17.** La distance minimale de l'objet lumineux (mètres). **18.** Utilisez les ampoules pertinentes à ce luminaire et ne dépassent pas la puissance maximale. **19.** Protection contre les corps solides supérieurs à 12 mm. Pas de protection contre l'eau. **20.** Protection des solides en suspension d'un diamètre supérieur à 1 mm. Protection contre les projections d'eau. **21.** Etanche à la poussière, la protection contre les puissants jets d'eau (strugoodporoč). **22.** Attention, risque de choc électrique. **23.** Le symbole indiquant que le droit de la collecte sélective des déchets

d'équipements électriques et électroniques. Pour les produits étiquetés comme interdiction de l'élimination des déchets municipaux avec d'autres déchets. Ils peuvent être nocifs pour l'environnement et la santé humaine, exigent des formes particulières de traitement, en particulier la récupération, le recyclage et / ou l'élimination. Informations sur les points de collecte / réception fournir aux autorités locales ou le vendeur de ce type d'équipement. Les déchets peuvent également être mis au concessionnaire lors de l'achat d'un nouveau produit du même genre. Ces règles devraient être appliquées dans l'Union européenne. Dans le cas de la vente dans d'autres pays, utiliser la réglementation en vigueur dans le pays.

17. -IT- ISTRUZIONI PER LA SICUREZZA E L'USO

NOTA: Prima di lavori di installazione, leggere attentamente le istruzioni.

• Il prodotto è destinato all'illuminazione di edifici residenziali e di uso generale. • Non installare in ambienti con elevata umidità, polvere e atmosfera contenente altri agenti chimici. • L'esecuzione dei collegamenti elettrici è consentita solo a personale specializzato. • Devono essere rispettate le norme di installazione secondo le norme edilizie nazionali. • Attenzione! Prima di iniziare i lavori di montaggio o di sostituire la sorgente luminosa, scollegare i cavi di alimentazione dalla fonte di tensione - rimuovere il fusibile o posizionare l'interruttore in posizione "OFF". • Assicurarsi che i cavi elettrici non vengano danneggiati durante l'installazione. • Attenzione! Il prodotto si riscalda notevolmente nell'area della sorgente luminosa. Seguire le istruzioni di montaggio sul prodotto e nelle istruzioni di montaggio. • La cura è limitata solo alla sua superficie. In questo caso è necessario garantire che l'umidità non penetri negli spazi di collegamento o nelle parti elettricamente conduttrici. • Se con il prodotto sono inclusi tubi in silicone, è necessario posizionarli sui cavi di collegamento per proteggerli dal surriscaldamento. • Per evitare pericoli, la sostituzione di qualsiasi cavo interno può essere eseguita solo dal produttore, dal suo centro assistenza o da un altro specialista autorizzato. • Il produttore si riserva il diritto di modificare il design del prodotto e le sue specifiche tecniche. • Utilizzare il prodotto solo in conformità con il suo design e l'uso previsto. • L'installazione e l'uso non conformi alle raccomandazioni di questo manuale comportano il rischio di scosse elettriche, ustioni, incendio e altre perdite materiali e immateriali. • Il produttore non è responsabile per eventuali danni o danni derivanti da installazione e utilizzo impropri del prodotto.

NOTA: Familiarizzare con la marcatura e i simboli sulla targhetta del prodotto e sulla confezione. Di seguito sono riportate spiegazioni con numeri di riferimento per tutti i simboli che appaiono all'inizio di questo manuale.

1. Il segno conferma che il prodotto è conforme ai requisiti delle direttive UE. **2.** Un marchio che conferma la conformità del prodotto ai requisiti del Regno Unito. **3, 4, 5.** La fase di cavo. **6.** Il filo neutro. **7.** Conduttore di protezione. **8.** Solo per uso interno. **9.** Sostituire qualsiasi schema protettivo cracking, utilizzando parte originale. **10.** Non fissare la sorgente luminosa utilizzata. **11.** Non funziona con un variatore di illuminazione esterno. **12.** Modulo sostituibile a LED. **13.** Modulo LED non sostituibile. **14.** Il prodotto è adatto solo per il montaggio su superfici non combustibili. Protezione **15.** Classe II, produzione di doppio isolamento e non deve essere messa a terra. **16.** Il prodotto è destinato esclusivamente all'uso con schermo lampade alogene. **17.** Distanza minima dagli oggetti illuminati (metri). **18.** Uso lampadine luce pertinenti a questo apparecchio e non superare la potenza massima. **19.** Protezione contro oggetti solidi superiori a 12 mm. Nessuna protezione contro l'acqua. **20.** Protezione dei solidi sospesi con diametro superiore a 1 mm. Protezione contro spruzzi d'acqua. **21.** A prova di polvere, protezione contro i potenti getti d'acqua (strugoodporoč). **22.** Attenzione, rischio di folgorazione. **23.** Il simbolo indicante il compito della raccolta differenziata di apparecchiature elettriche ed elettroniche. Per i prodotti etichettati come divieto di smaltimento di rifiuti urbani insieme ad altri rifiuti. Essi possono essere dannosi per l'ambiente e la salute umana, richiedono forme particolari di trattamento, in particolare, il recupero, il riciclaggio e / o smaltimento. Informazioni sui punti di raccolta / ricezione fornire alle autorità locali o Venditore di questo tipo di apparecchiature. I rifiuti di apparecchiature può anche essere messo al rivenditore al momento dell'acquisto di un nuovo prodotto dello stesso tipo. Queste regole dovrebbero essere applicate nell'Unione europea. Nel caso di vendita in altri paesi, utilizzare normativa vigente nel paese.

18. -ES- INSTRUCCIONES DE SEGURIDAD Y USO

NOTA: Antes de la instalación, lea cuidadosamente las instrucciones.

• El producto está destinado a fines de iluminación dentro de edificios residenciales y de uso general. • No lo instale en habitaciones con alta humedad, polvo y atmósfera que contenga otros agentes químicos. • La realización de conexiones eléctricas sólo está permitida a trabajadores especializados. • Deben observarse las normas de instalación según las normas de construcción nacionales. • Atención! Antes de comenzar el trabajo de ensamblaje o reemplazar la fuente de luz, desconecte los cables de alimentación de la fuente de voltaje; retire el fusible o gire el interruptor a la posición "OFF". • Asegúrese de que los cables eléctricos no sufran daños durante la instalación. • Atención! El producto se calienta significativamente en la zona de la fuente de luz. Siga las instrucciones de montaje del producto y en las instrucciones de montaje. • El cuidado se limita únicamente a su superficie. Al hacerlo se debe prestar atención a que no pueda penetrar humedad en los espacios de conexión ni en las piezas conductoras de electricidad. • Si se incluyen tubos de silicona con el producto, se deben colocar en los cables de conexión para protegerlos contra el sobrecalentamiento. • Para evitar riesgos, la sustitución de cualquier cable interno sólo puede realizarla el fabricante, su centro de servicio u otro especialista autorizado. • El fabricante se reserva el derecho de cambiar el diseño del producto y sus especificaciones técnicas. • Utilice el producto únicamente de acuerdo con su diseño y uso previsto. • La instalación y el uso que no se ajusten a las recomendaciones de este manual suponen un riesgo de descarga eléctrica, quemaduras, incendio y otras pérdidas materiales y no materiales. • El fabricante no es responsable de ningún daño o daño resultante de una instalación y uso inadecuados del producto.

NOTA: Familiarícese con las marcas y los símbolos en la placa de identificación del producto y en el empaque. Las siguientes son explicaciones con números de referencia para todos los símbolos que aparecen al comienzo de este manual.

1. La señal que confirma que el producto cumple con los requisitos de las Directivas de la UE. **2.** Una marca que confirma el cumplimiento del producto con los requisitos del Reino Unido. **3, 4, 5.** La fase de cable. **6.** El hilo neutro. **7.** Conductor de protección. **8.** Para uso en interiores. **9.** Reemplazar cualquier pantalla protectora agrietada, usando pieza original. **10.** No mire a la fuente de luz empleada. **11.** No funciona con un atenuador de iluminación externo. **12.** Módulo LED reemplazable. **13.** Módulo LED no reemplazable. **14.** El producto es adecuado sólo para el montaje en superficies no combustibles. **15.** Protección de clase II, la producción de doble aislamiento y no necesita estar conectado a tierra. **16.** El producto está destinado para el uso solamente con pantalla de lámparas de halógeno. **17.** La distancia mínima del objeto iluminado (metros). **18.** Uso bombillas de luz correspondientes a esta luminaria y no superar la potencia máxima. **19.** Protección contra objetos sólidos de más de 12 mm. Sin protección contra el agua. **20.** Protección de los sólidos en suspensión con un diámetro superior a 1 mm. Protección contra salpicaduras de agua. **21.** prueba de polvo, protección contra los chorros de agua (strugoodporoč). **22.** Advertencia, el riesgo de descarga eléctrica. **23.** El símbolo que indica el deber de la recogida selectiva de aparatos eléctricos y electrónicos de desechos. Para los productos etiquetados como prohibición de la eliminación de los residuos municipales, junto con otros residuos. Ellos pueden ser perjudiciales para el medio ambiente y la salud humana, requieren formas especiales de fabricación, en concreto la recuperación, el reciclaje y / o eliminación. Información para la recogida puntos / recepción proporcionar las autoridades locales o el vendedor de este tipo de equipos. El equipo de desecho se puede poner al distribuidor al comprar un nuevo producto de la misma clase. Estas normas deben aplicarse en la Unión Europea. En el caso de venta en otros países, utilice reglamentos vigentes en el país.

19. – PT- INSTRUÇÕES DE SEGURANÇA E UTILIZAÇÃO

ATENÇÃO: Antes de iniciar o trabalho de montagem, leia atentamente as instruções.

• O produto destina-se à iluminação em edifícios residenciais e de uso geral. • Devem ser observados os regulamentos de instalação de acordo com os regulamentos de construção nacionais. • Atenção! Antes de iniciar os trabalhos de montagem ou substituir a fonte de luz, desligue os cabos de alimentação da fonte de tensão - retire o fusível ou coloque o interruptor na posição "OFF". • Certifique-se de que os cabos elétricos não são danificados durante a instalação. • Atenção! O produto aquece significativamente na zona da fonte de luz. Siga as instruções de montagem no produto e as instruções de montagem. • Os cuidados limitam-se apenas à sua superfície. Ao fazê-lo, deve-se garantir que não entra humidade nos espaços de ligação ou nas peças eletricamente condutoras. • Se os tubos de silicone acompanharem o produto, devem ser colocados nos cabos de ligação para proteção contra sobreaquecimento. • Para evitar perigos, a substituição de qualquer cabo interior só pode ser efetuada pelo fabricante, pelo seu centro de assistência ou por outro especialista autorizado. • O fabricante reserva-se o direito de alterar o design do produto e as suas especificações técnicas. • Utilize o produto apenas de acordo com o seu design e utilização prevista. • A instalação e utilização incompatíveis com as recomendações deste manual apresentam risco de choque elétrico, queimaduras, incêndio e outras perdas materiais e imateriais. • O fabricante não se responsabiliza por quaisquer danos ou prejuízos resultantes da instalação e utilização inadequada do produto.

NOTA: Consulte a etiqueta e os símbolos na placa de identificação e no embalagem do produto. Abaixo, você encontrará explicações e números de referência para todos os símbolos que aparecem no início deste manual.

1. A marca que confirma a conformidade do produto com os requisitos das Diretivas da União Europeia. **2.** Uma marca que confirma a conformidade do produto com os requisitos do Reino Unido. **3, 4, 5.** Conductor de fase. **6.** Fio neutro. **7.** Conductor de proteção. **8.** Apenas para uso interno. **9.** Substitua qualquer tela de proteção quebrada usando peças originais. **10.** Não olhe fixamente para a fonte de luz que está funcionando. **11.** Não funciona com regulador de iluminação exterior. **12.** Módulo LED substituível. **13.** Módulo LED não substituível. **14.** Produto adequado apenas para instalação em superfícies não inflamáveis. **15.** Classe de proteção II, o produto possui isolamento duplo e não precisa ser aterrado. **16.** Produto destinado a ser utilizado apenas com lâmpadas de halógeno auto-bilindadas. **17.** Distância mínima do objeto iluminado (metros). **18.** Utilize lâmpadas adequadas para a luminária e não excedam a potência máxima. **19.** Proteção contra objetos sólidos maiores que 12 mm. Sem proteção contra a água. **20.** Proteção contra sólidos com mais de 1 mm de diâmetro. Proteção contra salpicos de água. **21.** A prova de poeira, proteção contra jatos fortes de água (à prova de jato de água). **22.** Aviso, risco de choque elétrico. **23.** O símbolo que indica a obrigação de separar a coleta de resíduos de equipamentos elétricos e eletrônicos. Para produtos com este rótulo, é proibido jogá-los no lixo comum junto com outros resíduos. Eles podem ser prejudiciais ao meio ambiente e à saúde humana, requerem uma forma especial de processamento, em particular recuperação, reciclagem e / ou neutralização. Informações sobre pontos de coleta / coleta podem ser obtidas com a autoridade local ou revendedor deste tipo de equipamento. O equipamento usado também pode ser devolvido ao ponto de venda se você comprar um novo produto do mesmo tipo. As regras acima aplicam-se à área da União Europeia. No caso de venda em outros países, os regulamentos legais em vigor em um determinado país devem ser aplicados.

20. -HR- UPUTE ZA SIGURNOST I UPOTREBU

PAŽNJA: Prije početka radova na montaži, pažljivo pročitate upute.

• Proizvod je namijenjen za rasvjetu unutar stambenih i zgrada opće namjene. • Ne postavljati u prostorije s povećanom vlagom, prašinom i atmosferom koja sadrži druge kemijske tvari • Izvođenje električnih priključaka dopušteno je samo stručnim radnicima. • Moraju se poštovati propisi o postavljanju u skladu s nacionalnim građevinskim propisima. • Pažnja! Prije početka montaže ili zamjene izvora svjetla, odvojite kabele napajanja od izvora napona - izvadite osigurač ili

okrenite prekidač u položaj "OFF".

- Pazite da se električni kabeli ne oštete tijekom instalacije.
- Pažnja! Proizvod se značajno zagrijava u području izvora svjetlosti. Sljedeće upute za sastavljanje na proizvodu i u uputama za sastavljanje.
- Njega je ograničena samo na njegovu površinu. Pri tome se mora osigurati da vlaga ne može prodrijeti u spojne prostore ili u električno vodljive dijelove.
- Ako su uz proizvod priložene silikonske cijevi, treba ih postaviti na spojne kabele radi zaštite od pregrijavanja.
- Kako bi se sprječile opasnosti, zamjenu bilo kojeg unutaršnjeg kabela smije izvršiti samo proizvođač, njegov servisni centar ili drugi ovlašteni stručnjak.
- Proizvođač zadržava pravo promjene dizajna proizvoda i njegovih tehničkih specifikacija.
- Koristite proizvod samo u skladu s njegovim dizajnom i namjenom.
- Instalacija i uporaba koja nije u skladu s preporukama ovog priručnika predstavlja opasnost od strujnog udara, opekline, požara i drugih materijalnih i nematerijalnih gubitaka.
- Proizvođač nije odgovoran za bilo kakvu štetu ili štetu nastalu nepravilnom ugradnjom i uporabom proizvoda.

NAPOMENA: Pogledajte oznake i simbole na pločici i ambaljaži proizvoda. Ispod čete ponaci objašnjenja i referentne brojeve svih simbola koji se pojavljuju na početku ovog priručnika.

1. Oznaka koja potvrđuje usklađenost proizvoda sa zahtjevima direktiva Europske unije. 2. Oznaka kojom se potvrđuje usklađenost proizvoda sa zahtjevima Ujedinjenog Kraljevstva. 3, 4, 5. Fazni vodič. 6. Neutralna žica. 7. Zaštitni vodič. 8. Samo za unutarnju upotrebu. 9. Zamijenite slomjeni zaštitni ekran izvornim dijelovima. 10. Ne zurite u radni izvor svjetla. 11. Ne radi s regulatorom vanjske rasvjetle. 12. LED modul zamjenjiv. 13. LED modul nije zamjenjiv. 14. Proizvod prikladan samo za ugradnju na nezapaljive površine. 15. Klasa zaštite II, proizvod je dvostruko izoliran i ne treba ga uzemljivati. 16. Proizvod namijenjen uporabi samo sa samozaištitnim halogenim žaruljama. 17. Minimalna udaljenost od osvijetljenog predmeta (metara). 18. Koristite žarulje prikladne za svjetiljku ili ne prekoračite maksimalnu snagu. 19. Zaštita od čvrstih predmeta većih od 12 mm. Nema zaštite od vode. 20. Zaštita od krutih tvari promjera većeg od 1 mm. Zaštita od prskanja vode. 21. Otporan na prašinu, zaštita od jakih mlaza vode (voodootporna). 22. Upozorenje, opasnost od električnog udara. 23. Simbol koji označava obvezu razdvajanja otpadne električne i elektroničke opreme. Za proizvode s ovom oznakom zabranjeno ih je bacati u obično smeće s drugim otpadom. Oni mogu biti štetni za okoliš i zdravlje ljudi, zahtijevaju poseban oblik obrade, posebno oporavak, recikliranje i / ili neutralizaciju. Informacije o mjestima za prikupljanje / sakupljanje mogu se dobiti od vašeg lokalnog predstavnika ili prodavača ove vrste opreme. Rabljena oprema također se može vratiti na prodajno mjesto ako kupite novi proizvod iste vrste. Gornja pravila primjenjuju se na područje Europske unije. U slučaju prodaje u drugim zemljama trebalo bi se primijeniti zakonski propisi koji su na snazi u određenoj zemlji.

21. -SRB- УПУТСТВА ЗА БЕЗБЕДНОСТ И УПОТРЕБУ

ПАЖЊА: Пре него што започнете радове на монтажи, пажљиво прочитајте упутства.

• Proizvod je namenjen za osvetljenje u stambenim zgradama i zgradama opšte namene.

- Ne postavljajte u prostorije sa povećanom vlažnošću, prašinom i atmosferom koja sadrži druge hemijske agense.
- Električno povezivanje je dozvoljeno samo specijalizovanim radnicima.
- Moraју se poštovati propisi за ugradnju u skladu sa nacionalnim građevinskim propisima.
- Pažnja! Pre početka montažnih radova ili zamene izvoda svetlosti, isključite kablove за napajање са иззора напона - uklonите осигурач или окрените прекидач у положај "ОФФ".
- Уверите се да електрични каблови нису оштећени током инсталације.
- Паžња! Proizвод се значајно загрева у подручју извора светлости. Пратите упутства за састављање на производу и у упутствима за састављање.
- Нера је ограничена само на његову површину. При томе се мора обезбедити да влага не уђе у прикључне просторе или делове који проводе електричну енергију.
- Ако су силиконске цеви укључене са производом, треба их поставити на прикључне каблове како би се заштитили од прегревања.
- Да би се спречиле опасности, замену било ког унутрашњег кабла сме да обавља само произвођач, његов сервисни центар или други овлашћени стручњак.
- Произвођач задржава право промене дизајна производа и његових техничких спецификација.
- Користите производ само у складу са његовим дизајном и намењеном употребе.
- Инсталација и употреба која није у складу са препорукама овог упутства представља опасност од струјног удара, оpekотина, пожара и других материјалних и нематеријалних губитака.
- Произвођач није одговоран за било какву штету или штету насталу због неправилне инсталације и употребе производа.

НАПОМЕНА: Погледајте означавање и симболе на натписној pločnici и амбалажи производа.

Испод ћете пронаћи објашњења и референтне бројеве свих симбола који се појављују на почетку овог приручника.

1. Oznaka koja potvrđuje usklađenost proizvoda sa zahtevima direktiva Evropske unije. 2. Oznaka koja potvrđuje usklađenost proizvoda sa zahtevima Ujedinjenog Kraljevstva. 3, 4, 5. Fazni provodnik. 6. Neutralna žica. 7. Zaštitni provodnik. 8. Samo za unutrašnju upotrebu. 9. Zamenite slomjени zaštitni ekran originalnim delovima. 10. Ne zurite u radni izvor svetlosti. 11. Ne radi sa spoljnim priгуишчаем осветљења. 12. LED modul zamenjiv. 13. LED modul nije zamenjiv. 14. Proizvod pogodan samo za ugradnju na nezapaljive površine. 15. Klasa zaštite IИ, proizvod je dvostruko izolovan i ne treba ga uzemljivati. 16. Proizvod namenjen samo za upotrebu sa samozaištitnim halogenim lampama. 17. Minimalna udaljenost od osvetljenog predmeta (metara). 18. Koristite sijalice погодне за sijalicу и не прелазите максималну снагу. 19. Zaštita od čvrstih predmeta većih od 12 mm. Nema zaštite od vode. 20. Zaštita od čvrstih materija prečnika више од 1 mm. Zaštita od prskања воде. 21. Otporan na prašinu, zaštita od jakih mlaziца воде (voodootporna). 22. Upozorenje, opasnost od električnog udara. 23. Simbol koji označava obvezu razdvajања otpadne електричне и електронске опреме. За производе са овом етикетом забрањено их је бацати у обично смеће заједно са другим отпадом. Они могу бити штетни за животну средину и здравље људи, заhtijevaju посебан облик обраде, посебно опоравак, рециклирање и / или neutralizaciju. Informacije о mјестима за прикупљање / прикупљање могу се добити од вашег локалног представника или продавача ове врсте опреме. Polovina опрема се такође може вратити на продајно место ако купите нови производ исте врсте. Gornja pravila односе се на подручје Evropske unije. U slučaju prodaje у другим zemљama trebalo би применити законске propise koji су на снази у одређеној zemљи.

22. -NL- VEILIGHEIDS- EN BRUKSINSTRUCTIES

LET OP: Lees aandachtig de instructies voordat u met de montage begint.

• Het product is bedoeld voor verlichtingsdoeleinden in woningen en gebouwen voor algemeen gebruik.

- Niet installeren in ruimtes met een verhoogde luchtvochtigheid, stof en een atmosfeer die andere chemische stoffen bevat.
- Het maken van elektrische aansluitingen is alleen gegerestaan voor gespecialiseerd personeel.
- Installatievoorschriften in overeenstemming met de nationale bouwvoorschriften moeten in acht worden genomen.
- Aandacht! Voordat u met montagewerkzaamheden begint of de lichtbron vervangt, koppelt u de voedingskabels los van de spanningsbron, verwijdt u de zekering of zet u de schakelaar in de stand "OFF".
- Zorg ervoor dat de elektrische kabels tijdens de installatie niet beschadigd raken.
- Aandacht! Het product wordt aanzienlijk op in de buurt van de lichtbron. Volg de montage-instructies op het product en in de montage-instructies.
- De zorg beperkt zich alleen tot het oppervlak. Daarbij moet ervoor worden gezorgd dat er geen vocht in de aansluitruimtes of elektrisch geleidende delen terechtkomt.
- Als er siliconenslangen bij het product worden geleverd, moeten deze op de aansluitkabels worden geplaatst ter bescherming tegen oververhitting.
- Om gevaren te voorkomen mag vervanging van interne kabels alleen worden uitgevoerd door de fabrikant, zijn servicecentrum of een andere geautoriseerde specialist.
- De fabrikant behoudt zich het recht voor om het ontwerp van het product en de technische specificaties ervan te wijzigen.
- Gebruik het product alleen in overeenstemming met het ontwerp en het beoogde gebruik.
- Installatie en gebruik die niet overeenkomen met de aanbevelingen in deze handleiding vormen een risico op elektrische schokken, brandwonden, brand en andere materiële of immateriële verliezen.
- De fabrikant is niet verantwoordelijk voor enige schade of schade die voortvloeit uit onjuiste installatie en gebruik van het product.

OPMERKING: raadpleeg de labels en symbolen op het typeplaatje van het product en de verpakking.

Hieronder vindt u uitleg en referentienummers voor alle symbolen die aan het begin van deze handleiding verschijnen.

1. Markering die bevestigt dat het product voldoet aan de eisen van de richtlijnen van de Europese Unie.
2. Een markering die bevestigt dat het product voldoet aan de vereisten van het Verenigd Koninkrijk.
3, 4, 5. Fasegeleider.
6. Neutrale draad.
7. Beschermende geleider.
8. Alleen voor gebruik binnenshuis.
9. Vervang een kapot beschermend scherm door originele onderdelen.
10. Kijk niet naar de werkende lichtbron.
11. Werk niet met een externe verlichtingsdimmer.
12. LED-module vervangbaar.
13. LED-moduul niet vervangbaar.
14. Product alleen geschikt voor installatie op niet-brandbare oppervlakken.
15. Beschermingsklasse II, het product is dubbel geïsoleerd en hoeft niet te worden geaard.
16. Product alleen bedoeld voor gebruik met zelfaeschermende halogeenlampen.
17. Minimale afstand tot het verlichte object (meter).
18. Gebruik lampen die geschikt zijn voor de armatuur en overschrijd het maximale vermogen niet.
19. Bescherming tegen vaste voorwerpen groter dan 12 mm. Geen bescherming tegen water.
20. Bescherming tegen vaste stoffen met een diameter van meer dan 1 mm. Bescherming tegen opspattende water.
21. Stofdicht, bescherming tegen sterke waterstralen (spatwaterdicht).
22. Waarschuwing, risico op elektrische schokken.
23. Het symbool dat de verplichting aangeeft om de inzameling van afgedankte elektrische en elektronische apparatuur te scheiden.
Voor producten met dit label is het verboden deze samen met ander afval in het gewone huishuul te gooien. Ze kunnen schadelijk zijn voor het milieu en de menselijke gezondheid en vereisen een speciale vorm van verwerking, met name terugwinning, recycling en / of neutralisatie.
Informatie over ophaal- / ophaalpunten is verkrijgbaar bij uw gemeente of dealer van dit type apparaat.
De gebruikte apparatuur kan ook worden teruggebracht naar het verkooppunt als u een nieuw product van hetzelfde type koopt.
Bovenaandte regels zijn van toepassing op het gebied van de Europese Unie. Bij verkoop in andere landen moeten de in een bepaald land geldende wettelijke voorschriften worden toegepast.

23. -DK- SIKKERHEDS- OG BRUGSINSTRUKTIONER

OBSt: Før monteringsarbejdet påbegyndes, skal du læse instruktionerne omhyggeligt.

• Produktet er beregnet til belysning i boliger og bygninger til almene formål.

- Må ikke installeres i rum med øget luftfugtighed, støv og atmosfære, der indeholder andre kemiske midler.
- Udførelse af elektriske forbindelser er kun tilladt af specialister.
- Installationsbestemmelser i henhold til nationale bygningseglerner skal overholdes.
- OBSt! Innen monteringsarbejdet påbegyndes eller lyskildens udskiftes, skal du frakoble strømkablerne fra spændingskilden - fjern skringen eller drej kontakten til positionen "OFF".
- Sørg for, at de elektriske kabler ikke beskædies under installationen.
- OBSt! Produktet opvarmes betydeligt i lyskildens område. Følg monteringsvejledningen på produktet og i monteringsvejledningen.
- Pleje er kun begrænset til overfladen. Derved skal det sikres, at der ikke trænger fugt ind i tilslutningsrumme eller elektrisk ledende dele.
- Hvis der følger silikonslanger med produktet, skal de placeres på tilslutningskablerne for at beskytte mod overophedning.
- For at undgå farer må udskiftning af interne kabler kun udføres af producenten, dennes servicecenter eller en anden autoriseret specialist.
- Producenten forbeholder sig ret til at ændre produktets design og dets tekniske specifikationer.
- Brug kun produktet i overensstemmelse med dets design og tilsigtede brug.
- Installation og brug, der ikke er i overensstemmelse med anbefalingerne i denne vejledning, udgør en risiko for elektrisk stød, forbrændinger, brand og andre materielle og ikke-materielle tab.
- Producenten er ikke ansvarlig for skader eller skader som følge af forkert installation og brug af produktet.

BEMÆK: Se mærkningen og symbolerne på produktets typeskilt og emballage. Nedenfor finder du forklaringer og referencenumre for alle symbolerne, der vises i begyndelsen af denne manual.

1. Mærket, der bekræfter produktets overensstemmelse med kravene i EU-direktiverne.
2. Et mærke, der bekræfter produktets overensstemmelse med kravene i Det Forenede Kongerige.
3, 4, 5. Fase-leder.
6. Neutral ledning.
7. Beskyttelsesleder.
8. Kun til indendørs brug.
9. Udskift enhver beskadedt beskyttelseseskærm ved hjælp af originale dele.
10. Stirr ikke på den arbejdende lyskilde.
11. Virker ikke med en ekstern lysdæmper.
12. LED-modul udskifteligt.
13. LED-modul kan ikke udskiftes.
14. Produkt, der kun er egnet til installation på ikke-brandfarlige overflader.
15. Beskyttelsesklasse II, produktet er dobbeltisoleret og behøver ikke jordforbindelse.
16. Produkt, der kun er beregnet til brug med selvafskærmende halogenlamper.
17. Minimum afstand fra det oplyste objekt (meter).
18. Brug pærer, der passer til armaturet, og overskrid ikke den maksimale effekt.
19. Beskyttelse mod faste genstande over 12 mm. Ingen beskyttelse mod vand.
20. Beskyttelse mod faste stoffer, der er større end 1 mm i diameter. Beskyttelse mod stænkende vand.
21. Støvtæt, beskyttelse mod stærke vandstråler (vandstrålesikker).
22. Advarsel, risiko for elektrisk stød.
23. Symbolet, der angiver forpligtelsen til at adskille indsamling af elektrisk og elektronisk udstyr.
For produkter med denne etiket er det forbudt at smide dem i almindeligt affald med andet affald. De kan være skadelige for miljøet og menneskers sundhed, kræve en særlig form for forarbejdning, især nyttiggørelse, genbrug og / eller neutralisering. Oplysninger om indsamlings- / indsamlingssteder kan fås hos din lokale myndighed eller forhandler af denne type udstyr. Det gælder udstyr kan også returneres til salgsstedet, hvis du køber et nyt produkt af samme type. Ovenstående regler gælder for Den Europæiske Unions område. I tilfælde af salg i andre lande bør de gældende lovbestemmelser i et givet land anvendes.

24. -SWE- SÄKERHETS- OCH ANVÄNDARINSTRUKTIONER

OBSt: Läs noggrant igenom instruktionerna innan monteringsarbetet påbörjas.

• Produkten är avsedd för belysningsändamål i bostads- och allmännyttiga byggnader.

- Installera inte i rum med ökad luftfuktighet, damm och atmosfär som innehåller andra kemiska ämnen.
- Att göra elektriska anslutningar är endast tillåtet för specialister.
- Installationsföreskrifter i enlighet med nationella byggregler måste följas.
- OBSt! Innan du påbörjar monteringsarbetet eller byter ljuskällan, koppla bort strömkablarna från spänningskällan - ta bort skringen eller vrid strömbrytaren till "OFF"-läget.
- Se till att elkablarna inte skadas under installationen.
- OBSt! Produkten värms upp avsevärt i området för ljuskällan. Följ monteringsanvisningen på produktten och i monteringsanvisningen.
- Skötseln begränsas endast till dess yta. Därvid måste det säkerställas att fukt inte kommer in i anslutningsstrummen eller elektrisk ledande delar.
- Om silikonrör medföljer produkten bör de placeras på anslutningskablarna för att skydda mot överhettning.
- För att förebygga faror får byte av eventuellt intern kabel endast utföras av tillverkaren, dess servicecenter eller annan auktoriserad specialist.
- Tillverkaren förbehåller sig rätten att ändra produktens design och dets tekniska specifikationer.
- Använd endast produkten i enlighet med dets design och avsedda användning.
- Installation och användning som inte överensstämmer med rekommendationerna i denna handbok medför en risk för elektriska stötar, brännskador, brand och annan materiella och icke-materiella förluster.
- Tillverkaren ansvarar inte för skador eller skador som uppstår på grund av felaktig installation och användning av produkten.

OBSt! Se märkningen och symbolerna på produktens typeskilt och förpackning. Nedan hittar du förklaringar och referensnummer för alla symboler som visas i början av denna manual.

1. Märke som bekräftar att produkten uppfyller kraven i EU: s direktiv.
2. Ett märke som bekräftar produktens överensstämmelse med kraven i Storbritannien.
3, 4, 5. Fasledare.
6. Neutral tråd.
7. Skyddsledare.
8. Endast för inomhusbruk.
9. Byt ut alla trasiga skyddsskärmar med originaldelar.
10. Stora inte på den fungerande ljuskällan.
11. Fungar inte med en extern belysningsdimmer.
12. LED-modul utbyttbar.
13. LED-modul kan inte bytas ut.
14. Produkt som endast är lämplig för installation på icke-brandfarliga ytor.
15. Skyddsklass II, produkten är dubbelsolad och behöver inte jordas.
16. Produkt avsedd för användning endast med självskyddande halogeenlampor.
17. Minsta avstånd från det upplysta objektet (meter).
18. Använd glödlampor som är lämpliga för armaturen och överskrid inte den maximala effekten.
19. Skydd mot fasta föremål större än 12 mm. Inget skydd mot vatten.
20. Skydd mot fasta ämnen som är större än 1 mm i diameter. Skydd mot stänkande vatten.
21. Dammtät, skydd mot starka vattenstrålar (vattensprutasäker).
22. Varning, risk för elektrisk stöt.
23. Symbolen som anger skyddligheten att separera avfallshantering av elektrisk och elektronisk utrustning.
For produkter med denna etikett är det förbjudet att kasta dem i vanligt skräp tillsammans med annat avfall. De kan vara skadliga för miljön och människors hälsa, kräva en speciell form av bearbetning, särskilt trytning, återvinning och / eller neutralisering. Information om insamlings- / insamlingsplatser kan erhållas från din lokala myndighet eller återförsäljare av denna ty av utrustning. Den begagnade utrustningen kan också returneras till försäljningsstället om du köper en ny produkt av samma ty. Ovenstående regler gäller för Europeiska unionens område. Vid försäljning i andra länder bör gällande lagbestämmelser tillämpas i ett givet land.

25. -NO- SIKKERHETS- OG BRUKSINSTRUKSJONER

OBSt: Før du starter monteringsarbeidet, må du lese instruksjonene nøye.

• Produktet er beregnet for belysningsformål inne i boliger og bygninger til generell bruk.

- Må ikke installeres i rom med økt fuktighet, støv og atmosfære som inneholder andre kjemiske midler.
- Elektriske tilkoblinger er kun tillatt for fagarbeidere.
- Installasjonsforskrifter i henhold til nasjonale byggeforskrifter skal overholdes.
- OBSt! Før du starter monteringsarbeidet eller skifter lyskilden, koble fra strømkablene fra spenningskilden - fjern skringen eller vri bryteren til "AV"-posisjon.
- Sørg for at de elektriske kablene ikke blir skadet under installasjonen.
- OBSt! Produktet varmes opp betydelig i området av lyskilden. Følg monteringsanvisningen på produktet og i monteringsanvisningen.
- Pleie er begrenset til overflaten. Ved å gjøre dette må det sikres at fukt ikke kommer inn i koblingsrommene eller elektrisk ledende deler.
- Hvis silikonrør følger med produktet, bør de plasseres på tilkoblingskablene for å beskytte mot overoppheting.
- For å unngå farer, må utskifting av intern kabel kun utføres av produsenten, dennes servicecenter eller en annen autorisert spesialist.
- Produzenten forbeholder seg retten til å endre utformingen av produktet og dets tekniske spesifikasjoner.
- Bruk produktet kun i samsvar med dets design og tiltenkte bruk.
- Installasjon og bruk som ikke er i samsvar med anbefalingene i denne håndboken, utgjør en risiko for elektrisk stød, brannskader, brann og andre materielle og ikke-materielle tap.
- Produzenten er ikke ansvarlig for skade eller skade som følge av feil installasjon og bruk av produktet.

MERKNAD: Se merkingen og symbolene på produktskiltet og emballasjen. Nedenfor finner du forklaringer og referansenummer for alle symbolene som vises i begynnelsen av denne håndboken.

1. Markering die bevestigt dat het product voldoet aan de eisen van de richtlijnen van de Europese Unie.
2. Een markering die bevestigt produktet overholder kravene i EU-direktivene.
2. Et merke som bekræfter produktets samsvar med kravene i Storbritannia.
3, 4, 5. Fase-leder.
6. Neutral ledning.
7. Beskyttende leder.
8. Kun til innendørs bruk.
9. Bytt ut ødelagt beskyttelseseskjerm med originale deler.
10. Ikke stirr på lyskilden.
11. Fungerer ikke med en ekstern lysdimmer.
12. LED-modul utskiftbar.
13. LED-modul kan ikke byttes ut.
14. Produkt egnet bare for installasjon på ikke-brennbare overflater.
15. Beskyttelsesklasse II, produktet er dobbeltisoleret og trenger ikke jordes.
16. Produkt beregnet på bruk bare med selvbeskyttende halogenlamper.
17. Minimum avstand fra det opplyste objektet (meter).
18. Bruk pærer som passer til armaturen, og ikke overskrid maksimal effekt.
19. Beskyttelse mot faste genstander større enn 12 mm. Ingen beskyttelse mot vann.
20. Beskyttelse mot faste stoffer som er større enn 1 mm i diameter. Beskyttelse mot sprutvann.
21. Støvtett, beskyttelse mot sterke vannstråler (vannsprøtesikker).
22. Advarsel, fare for elektrisk stød.
23. Symbolet som indikerer plikten til å skille innsamling av elektrisk og elektronisk utstyr.
For produkter med denne etiketten er det forbudt å kaste dem i vanlig søppel med annet avfall. De kan være skadelige for miljøet og menneskers helse, krever en spesiell form for prosessering, spesiell gjenvinning, resirkulering og / eller nøytralisering. Informasjon om innsamlings- / innsamlingssteder kan fås hos din lokale myndighet eller forhandler av denne typen utstyr. Brukt utstyr kan også returneres til salgsstedet hvis du kjøper et nytt produkt av samme type. Ovennevnte regler gjelder for EU. Når det gjelder salg i andre land, bør de gjeldende lovbestemmelser i et gitt land anvendes.

26. -FI- TURVALIUSUUS- JA KÄYTTÖOHJEET

HUOMAA: Lue ohjeet huolellisesti ennen asennustöiden aloittamista.

• Tuote on tarkoitettu valaistukseen asuin- ja yleisrakennusten sisällä.

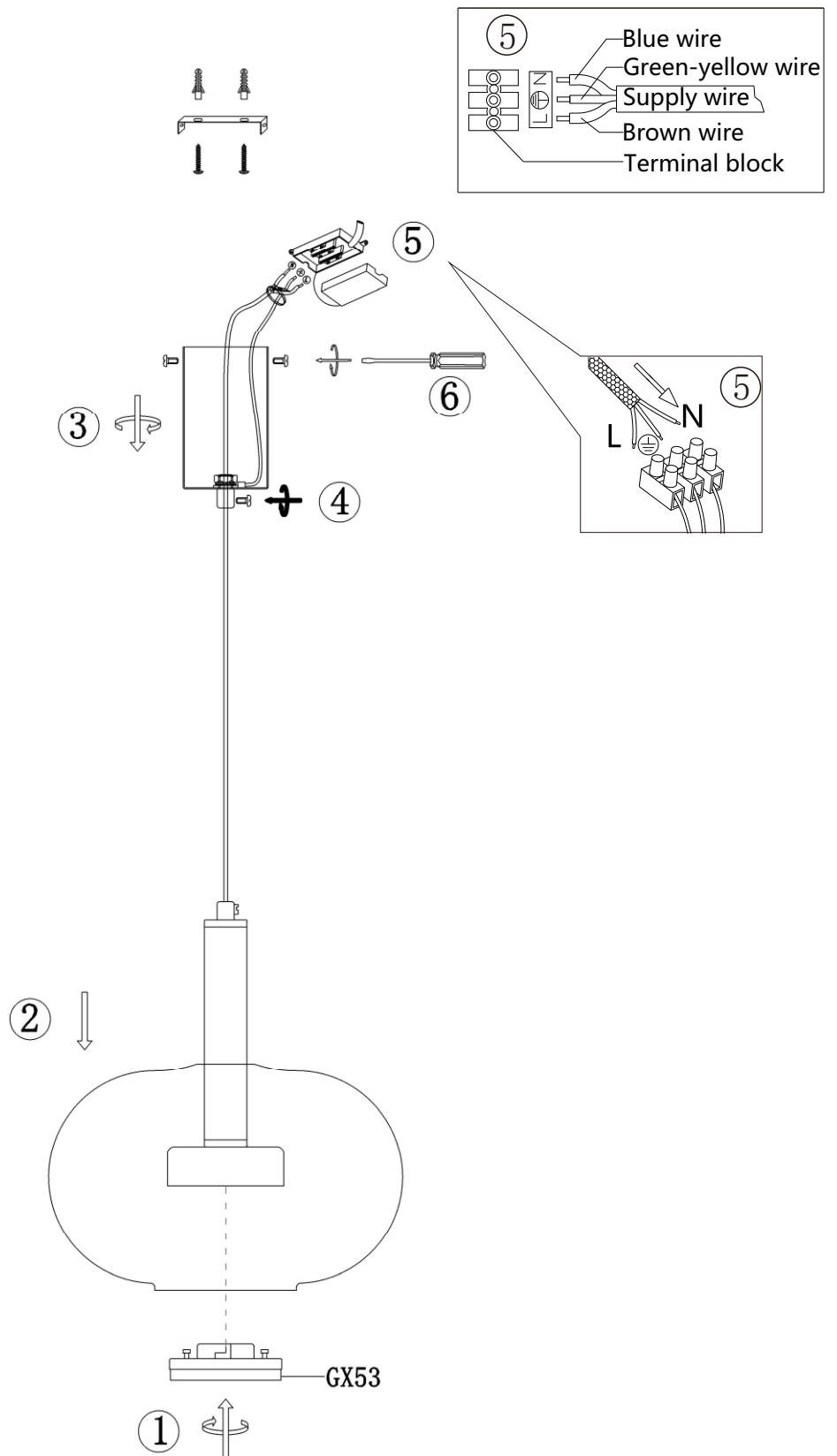
- Älä asenna tiloihin, joissa on korkea kosteus, pöly ja ilmakehä, joka sisältää muita kemiallisia aineita.
- Sähköliitäntöjen tekeminen on sallittua vain asiantuntijatyöntekijöille.
- Asennusmääräykset on noudatettava kansallisten rakennusmääräysten mukaisesti.
- Huomio! Ennen kokoonpanotoiden aloittamista tai valonlähteen vaihtamista, irrota virtajohdot jäljenteiltähtettä - irrota sulake tai käännä kytkin "OFF"-asentoon.
- Varmistaa, että sähkökaapeli eivät vaurioidu asennuksen aikana.
- Huomio! Tuote kuumenee merkittävästi valonlähteen alueella. Noudata tuoteesta olevia asennusohjeita ja asennusohjeita.
- Hoito rajoittuu vain sen pintaan. Tällöin on varmistettava, ettei kosteutta pääse liitäntätiloihin tai sähköä johtaviin osiin.
- Jos tuotteen mukana toimitetaan silikonputkia, ne tulee asettaa liitäntäkaapeleiden päälle ylikuumenemisen estämiseksi.
- Vain valmistaja, sen huoltokeskus tai muu valtuutettu asiantuntija saa vaihtaa sisäisen kaapelin vaarojen välttämiseksi.
- Valmistaja pidättää oikeuden muuttaa tuotteen rakennetta ja sen teknisiä tietoja.
- Käytä tuotetta vain sen suunnitellun ja käyttötarkoituksen mukaisesti.
- Tämän oppaan suositusten vastainen asennus ja käyttö aiheuttaa sähköiskun, palovammojen, tulipalon ja muiden aineellisten ja aineettomien menetysten vaaran.
- Valmistaja ei ole vastuussa mistään vahingoista, jotka johtuvat tuotteen virheellisestä asennuksesta ja käytöstä.

HUOMAA: Katso tuotteen nimikivessä ja pakkauksessa olevat merkinnät ja symbolit. Alta löydät selitykset ja viitenumerot kaikille tämän oppaan alussa oleville symboleille.

1. Merkki, joka vahvistaa tuotteen olevan Euroopan unionin direktiivien vaatimusten mukainen.
2. Merkintä, joka vahvistaa Yhdistyneen kuningaskunnan vaatimusten 3, 4, 5. Vaihejohto.
6. Nollajohto.
7. Suojajohdin.
8. Vain sisäkäyttöön.
9. Vaihda mutunut suojanäyttö alkuperäisellä osilla.
10. Älä tuojita toimivaa valonlähdettä.
11. Ei toimi ulkoisen valaistuksen himmentimen kanssa.
12. Vaihettava LED-moduuli.
13. Ei vaihettava LED-moduuli.
14. Tuote soveltuu asennettavaksi vain palamattomille pinnoille.
15. Suojausluokka II, tuoteesta on kaksoisieritys, eikä sitä tarvitse maadoittaa.
16. Tuote on tarkoitettu käytettäväksi vain itsesuojautuvien halogeenilampujen kanssa.
17. Minimietäisyys valaistusta kohteesta (metriä).
Käyttä tähän valaisimeen sopivia lampujaa äläkä ylitä enimmäisastetta.
19. Suojaus yli 12 mm:n kiinteitä esineitä vastaan. Ei suojaa vedeltä.
20. Suojaus halkaisijaltaan yli 1 mm:n kiinteitä epäpuhtauksia vastaan. Suojaus vesiroiskeilta.
21. Pölytiivisy, suojaa voimakkaalta vesiuuhkaukselta (suihkuvuoto).
22. Varoitus, sähköiskun vaara.
23. Symboli, joka osoittaa välittömisen keruun ne vaiavoivasti sähkö- ja elektronikaaliteromu. Tällä tavalla merkittyjä tuotteita ei saa hävittää muun jätteen mukana. Ne voivat olla haitallisia ympäristölle ja ihmisten terveydelle ja vaatia erityisiä käsittelytapoja, erityisesti hyödyntämistä, kierrätystä ja/tai hävittämistä. Tietoja laitteet /keräyspisteistä saa paikallisilta viranomaisilta tai tämääntyyntymistä laitteiden jälleenmyyjiltä. Myös käytetty laitteet voidaan palauttaa myyntipisteeseen, jos ostetaan uusi samantyyppinen tuote. Yli olevat säännöt koskevat Euroopan unionia. Muissa maissa tapahtuvassa myynnissä on noudatettava kunkin maan voimassa olevia lakeja.

INSTRUKCJA INSTALACJI INSTALLATION INSTRUCTIONS

31-50465



NIE ZAWIERA ZRÓDŁA ŚWIATŁA
LIGHT SOURCE NOT INCLUDED