

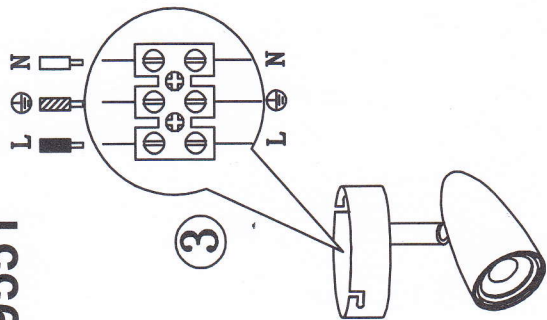




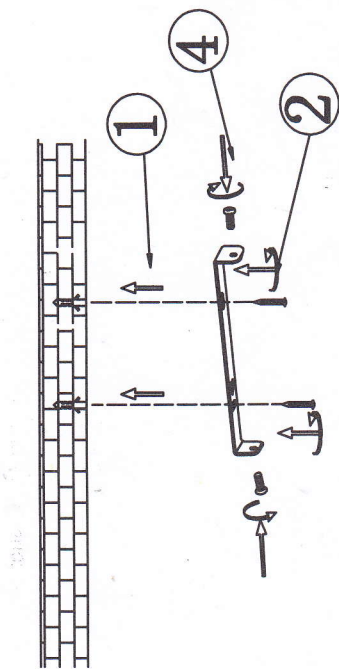
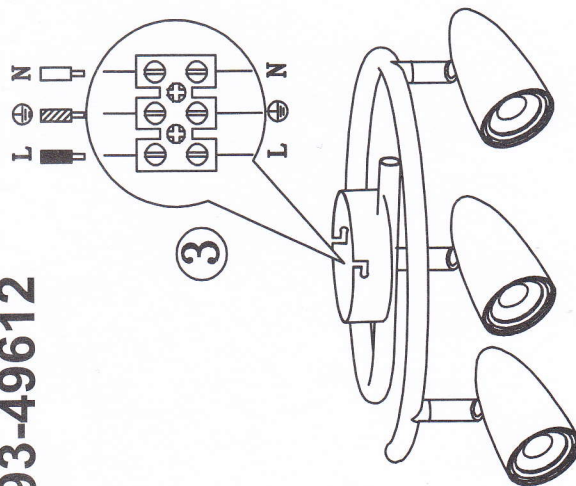




NR ART:91-49551



NR ART:93-49612



NR ART:92-49575

