

12. Святлодыёны модуль змены. 13. Святлодыёны модуль не замяняецца. 14. Прадукт падыходзіць толькі для ўстаноўкі на негаручыя паверхні. 15. Клас абароны, прадукт падвойна ізаляваны і яго не трэба зазімаць. 16. Прадукт, прызначаны для выкарыстання толькі з халадільнымі лямпамі, якія ахоўваюцца. 17. Мінімальная адлегласць ад асветленага прадмета (метраў). 18. Выкарыстоўвайце лямпы, прыдатныя для сваяцільні і не перавышайце максімальную магутнасць. 19. Абарона ад цвёрдых прадметаў больш за 12 мм. Няма абароны ад вады. 20. Абарона ад цвёрдых часціц дыяметра больш за 1 мм. Абарона ад пыранкага вады. 21. Пыленепроніцаемасць, абарона ад моцных бруў вады (ваданепранікальная). 22. Папаўрджанне, нябеская паразы электрычным токам. 23. Сімвал, які паказвае на абавязальнасць раздзялення збору электрычнага і электроннага абсталявання. Для прадуктаў з гэтай этыкеткай забаронена выкідаць іх у звычайны смецце з іншымі ахдодамі. Яны могуць нанесці шкоду навакольнаму асяроддзю і здароўю людзей, запатрабуючы спецыяльнай формы апрацоўкі, у прыватнасці аднаўлення, перапрацоўкі і / або нейтралізацыі. Інфармацыя пра пункты збору / збору можна атрымаць у мясцовага органа або прадаўца гэтага віды абсталявання. Выкарыстанне абсталявання таксама можна вярнуць у гандлёвую крапку, калі вы клянуце сваю тавар такога ж тыпу. Прыведзеныя вышэй правы распаўсюджваюцца на тэрыторыю Еўрапейскага Саюза. У выпадку продажу ў іншых краінах варта ўжываць правыя нормы, якія дзейнічаюць у дадзенай краіне.

14. -GR- ΟΔΗΓΙΕΣ ΑΣΦΑΛΕΙΑΣ ΚΑΙ ΛΕΙΤΟΥΡΓΙΑΣ



ΣΗΜΕΙΩΣΗ: Πριν από την εγκατάσταση, διαβάστε προσεκτικά αυτές τις οδηγίες.

• Το προϊόν προορίζεται για φωτισμό σε κτίρια κατοικιών και γενικής χρήσης. • Οι ηλεκτρικές συνδέσεις επιτρέπονται μόνο από εξειδικευμένο προσωπικό. • Πρέπει να τηρούνται οι κανονισμοί εγκατάστασης σύμφωνα με τους εθνικούς κανονισμούς κτιρίων. • Προσοχή! Πριν ξεκινήσετε τη λειτουργία της συσκευής, ελέγξτε την αντικατάσταση της πηγής φωτός, αποσυνδέστε τα καλώδια τροφοδοσίας από την πηγή τήσης - αφαιρέστε την ασφάλεια ή ρυθμίστε το διακόπτη στη θέση "OFF". • Πρέπει να διασφαλιστεί ότι τα ηλεκτρικά καλώδια δεν θα υποστούν ζημιά κατά την εγκατάσταση. • Προσοχή! Το προϊόν θερμαίνεται στην περιοχή της πηγής φωτός. Τηρείτε τις οδηγίες συναρμολόγησης στο προϊόν και τις οδηγίες συναρμολόγησης. • Η φροντίδα περιορίζεται μόνο στην επιφανεία της. Πρέπει να διασφαλιστεί ότι καμία υγρασία δεν μπορεί να διεισδύσει στους χώρους σύνδεσης ή στα αγώγια μέτρη. • Εάν το προϊόν παρέχεται με σωληνίσκους, τοποθετήστε τα στα καλώδια σύνδεσης για να τα προστατεύσετε από την υπερθέρμανση. • Προκειμένου να αποφευχθούν κίνδυνοι, τυχόν εσωτερικοί σωληνίσκοι μπορούν να αντικατασταθούν μόνο από τον κατασκευαστή, το σέρβις του ή άλλο εξουσιοδοτημένο ειδικό. • Ο κατασκευαστής διατηρεί το δικαίωμα να αλλάξει το σχεδιασμό του προϊόντος και τις τεχνικές του προδιαγραφές. • Χρησιμοποιήστε το προϊόν μόνο σύμφωνα με το σχεδιασμό και τον σκοπό του. • Η εγκατάσταση και η χρήση που δεν συνάδουν με τις συνθήκες του παρόντος εγχειριδίου ενδέχεται να οδηγήσουν σε κίνδυνο ηλεκτροπληξίας, εγκαυμάτων, πυρκαγιάς, άλλων υλικών και μη υλικών απωλειών. • Ο κατασκευαστής δεν φέρει καμία ευθύνη για ζημιές ή ζημιές που οφείλονται σε ακατάλληλη εγκατάσταση και χρήση του προϊόντος.

ΑΚΟΛΟΥΘΗΤΕ ΕΞΕΙΣΤΟΘΕΙΤΕ με τη σήμανση και τα σύμβολα στην πινακίδα προϊόντος και στη συσκευασία. ΑΚΟΛΟΥΘΗΤΕ ΕΞΕΙΣΤΟΘΕΙΤΕ με αριθμούς αναφοράς για όλα τα σύμβολα που εμφανίζονται στην αρχή αυτού του εγχειριδίου.

1. Η ένδειξη που επιβεβαιώνει ότι το προϊόν συμμορφώνεται με τις απαιτήσεις των οδηγιών της ΕΕ. 2. Σημά που επιβεβαιώνει τη συμμόρφωση του προϊόντος με τις απαιτήσεις του Ηνωμένου Βασιλείου. 3, 4, 5. Η φάση του καλωδίου. 6. Το ουδέτερο σύρμα. 7. Προστατευτικό αγώγιμο. 8. Μόνο για χρήση σε εσωτερικούς χώρους. 9. Αντικαταστήστε το ραγισμένο προστατευτικό όθονος, χρησιμοποιώντας το αρχικό τμήμα. 10. Μην κοπάζετε στην πηγή φωτός για χρησιμοποιήστε. 11. Δεν λειτουργεί με dimmer φωτισμού. 12. Αντικατάσταση μονάδα LED. 13. Η μονάδα LED δεν αντικαθίσταται. 14. Το προϊόν είναι κατάλληλο μόνο για τοποθέτηση σε άκαυστα επιφάνειες. 15. Προστασία Class II, η παραγωγή της διπλής μόνωσης και δεν χρειάζεται να γειωθεί. 16. Το προϊόν προορίζεται για χρήση μόνο με οθόνες λήψης ολογράμμου. 17. Οι ελάχιστες οδολογιστές φωτίζονται αντικείμενο (μέτρα). 18. Χρησιμοποιήστε λαμπτήρες που σχετίζονται με αυτό το φωτιστικό και να μην υπερβαίνει τη μέγιστη ισχύ. 19. Προστασία έναντι στερεών αντικειμένων μεγαλύτερων από 12 mm. Δεν προστασία από το νερό. 20. Προστασία των αιωρούμενων στερεών με διάμετρο που υπερβαίνει το 1 mm. Προστασία από πιτσιλιάρια νερού. 21. Dusttight, προστασία έναντι ισχυρούς πίδακας νερού (strugoodporos). 22. Προσοχή, κίνδυνος ηλεκτροπληξίας. 23. Το σύμβολο που υποδεικνύει το καθήκον της επιλεκτικής συλλογής των αποβλήτων ηλεκτρικού και ηλεκτρονικού εξοπλισμού. Για τα προϊόντα που φέρουν την ένδειξη απαγόρευσης της διάθεσης των σπαστικών αποβλήτων μαζί με άλλα απορρίμματα. Μπορούν να είναι επιβλαβείς για το περιβάλλον και την ανθρώπινη υγεία, απαιτούν ειδικές μορφές επεξεργασίας, ιδίως η ανάκτηση, ανακύκλωση ή / και διάθεση. Πληροφορίες σχετικά με τη συλλογή σημείων / υποδοχών παρέχονται οι τοπικές αρχές ή παλιττής αυτού του τύπου εξοπλισμού. 24. Τα απόβλητα εξοπλισμού μπορούν επίσης να τεθούν σε αντιπρόσωπο κατά την αγορά ένα νέο προϊόν του ίδιου είδους. Αυτοί οι κανόνες πρέπει να ισχύουν στην Ευρωπαϊκή Ένωση. Στην περίπτωση πώλησης σε άλλες χώρες, χρησιμοποιούνται τους κανονισμούς που ισχύουν στην χώρα.

15. -DE- SICHERHEITS-UND BEDIENUNGSANLEITUNG



HINWEIS: Vor der Installation, lesen Sie bitte diese Anweisungen

• Das Produkt ist für Beleuchtungszwecke in Wohn- und Mehrzweckgebäuden vorgesehen. • Elektrische Verbindungen dürfen nur von Fachpersonal hergestellt werden. • Die Installationsvorschriften gemäß den nationalen Bauvorschriften sind zu beachten. • Beachtung! Trennen Sie die Stromkabel von der Spannungsquelle, bevor Sie mit den Montagearbeiten beginnen oder die Lichtquelle austauschen. Entfernen Sie die Sicherung oder stellen Sie den Schalter auf "OFF". • Es muss sichergestellt werden, dass die Elektrokabel während der Installation nicht beschädigt werden. • Beachtung! Das Produkt erwärmt sich im Bereich der Lichtquelle. Beachten Sie die Montageanleitung auf dem Produkt und in der Montageanleitung. • Die Pflege beschränkt sich nur auf die Oberfläche. Es ist darauf zu achten, dass keine Feuchtigkeit in die Verbindungsräume oder leitenden Teile eindringen kann. • Wenn das Produkt mit Silikonschläuchen geliefert wird, legen Sie diese an die Verbindungskabel, um sie vor Überhitzung zu schützen. • Um Gefahren zu vermeiden, dürfen interne Schläuche nur vom Hersteller, seinem Kundendienst oder einem anderen autorisierten Spezialisten ausgetauscht werden. • Der Hersteller behält sich das Recht vor, die Konstruktion des Produkts und seine technischen Spezifikationen zu ändern. • Verwenden Sie das Produkt nur in Übereinstimmung mit seinem Design und Zweck. • Installation und Verwendung, die nicht den Empfehlungen in diesem Handbuch entsprechen, können zu Stromschlägen, Verbrennungen, Bränden, anderen materiellen und immateriellen Verlusten führen. • Der Hersteller haftet nicht für Schäden oder Schäden, die durch unsachgemäße Installation und Verwendung des Produkts entstehen.

HINWEIS: Machen Sie sich mit den Markierungen und Symbolen auf dem Produktschild und auf der Verpackung vertraut. Im Folgenden finden Sie Erläuterungen mit Referenznummern für alle Symbole, die am Anfang dieses Handbuchs erscheinen.

1. Das Zeichen bestätigt, dass das Produkt den Anforderungen der EU-Richtlinien entspricht. 2. Ein Zeichen, das die Konformität des Produkts mit den Anforderungen des Vereinigten Königreichs bestätigt. 3, 4, 5. Das Kabel Phase. 6. Der Nullleiter. 7. Schutzleiter. 8. Nur für den Innenbereich. 9. Ersetzen Sie gebrochene Schutzschleife, Originalteil verwenden. 10. Versuchen Sie nicht an der Lichtquelle verwendet starren. 11. Funktioniert nicht mit Dimmer-Beleuchtung arbeiten. 12. LED austauschbares Modul. 13. LED-Modul nicht austauschbar. 14. Das Produkt eignet sich nur für auf nicht brennbaren Oberflächen Montage. 15. Schutzklasse II, die Produktion von Doppelsolierung und müssen nicht geerdet werden. 16. Das Produkt ist für die Verwendung nur mit sameokranajycmi Halogenlampen. 17. Mindestabstand von beleuchteten Objekt (Meter). 18. Verwendung Glühbirnen relevant zu dieser Leuchte und nicht die maximale Leistung überschreitet. 19. Schutz gegen feste Objekte größer als 12 mm. Kein Schutz gegen Wasser. 20. Schutz suspendierter Feststoffe mit einem Durchmesser von mehr als 1 mm. Schutz gegen Spritzwasser. 21. Staubdicht, Schutz gegen starkes Strahlwasser (strugoodporos). 22. Achtung, Gefahr eines elektrischen Schlags. die Aufgabe der selektiven Sammlung von Elektro- und Elektronikgeräten 23. Das Symbol anzeigt. Für Produkte wie Verbot Entsorgung von Siedlungsabfällen zusammen mit anderen Abfällen gekennzeichnet. Sie können für die Umwelt und die menschliche Gesundheit schädlich sein, erfordern spezielle Formen der Verarbeitung, insbesondere die Verwertung, Recycling und / oder Entsorgung. Informationen zu Sammelstellen / Empfang bieten die lokalen Behörden oder Verkäufer dieser Art von Geräten. Altgeräten kann auch an dem Händler gestellt werden, wenn ein neues Produkt aus der gleichen Art zu erwerben. Diese Regeln sollen in der Europäischen Union. Im Falle des Verkaufs in anderen Ländern verwenden geltenden Vorschriften des Landes.

16. -HU- BIZTONSÁGI ÉS ÜZEMELTETÉSI UTASÍTÁSOKAT



Megjegyzés: az összeszerelés előtt, figyelmen olvassa el ezt a kézikönyvet.

• A termékét világítás célra használják lakó- és általános célú épületekben. • Elektromos csatlakoztatás csak szakember végezhet. • A nemzeti építési előírásoknak megfelelő beépítési előírásokat be kell tartani. • Figyelem! A szerelési munkák megkezdése vagy a fényforrás cseréje előtt húzza ki a tápkábelt a feszültségforrásból - távolítsa el a biztosítékot vagy állítsa a kapcsolót "KI" helyzetbe. • Gondoskodni kell arról, hogy az elektromos kábelek ne sérüljenek meg a telepítés során. • Figyelem! A termék felmelegszik a fényforrás területén. Vegye figyelembe a terméket és a szerelési útmutatóban található összeszerelési útmutatókat. • Az ápolás csak a felületére korlátozódik. Biztosítani kell, hogy nedvesség ne kerüljön be a csatlakozási terébe vagy a vezető részekbe. • Ha a terméket szilikoncsövekkel szállítja, tegye őket a csatlakozókábelekre, hogy megvédje őket a túlmelegedéstől. • A vezetékek elkerülése érdekében a belső csöveknek csak a gyártó, a szerviz vagy más felhatalmazott szakember cserélheti. • A gyártó fenntartja a jogot a termék tervezésének és műszaki előírásainak megváltoztatására. • A termék csak a tervezésének és rendeltetésének megfelelően használható. • A kézikönyv ajánlásainak eltérő beszerelés és használat áramütést, égési sérüléseket, tüzet és egyéb, és nem anyagi veszteségeket okozhat. • A gyártó nem vállal felelősséget a termék nem megfelelő telepítéséről és használatából eredő károkért.

Megjegyzés: Ismerkedjen meg a termékétáblán és a csomagoláson található jelölésekkel és szimbólumokkal. Az alábbiakban bemutatjuk a kézikönyv elején megjelenő összes szimbólum hivatkozási számát.

1. Jelölés, amely tanúsítja, hogy a termék megfelel az EK-irányelvek követelményeinek. 2. Jelölés, amely megerősíti, hogy a termék megfelel az Egyesült Királyság követelményeinek. 3, 4, 5. Fázisvezeték. 6. Semleges. 7. Védővezető. 8. Csak belső használatra. 9. Cserélje ki repedt védőpajzs, segítségével az eredeti alkátrészeket. 10. Ne nézzen a dolgozó fényforrás. 11. Nem működik a fényerő világítás. 12. LED cserélhető modul. 13. A LED-modul nem cserélhető. 14. A termék alkalmas csak a szerelési éghető felületek. 15. Védelmi osztály II, Energiatakarékos kettős vezetékű, és nem kell földelni. 16. A termék felhasználásra szánt csak halogénlámpák képernyő. 17. Minimális távolság megvilágított tárgy (méter). 18. Az izzők fontos ennek lámpatest és ne lépje túl a maximális teljesítményt. 19. Védelem szilárd tárgyak nagyobb, mint 12 mm. Víz ellen nem védett. 20. védelem lebegőanyagokra átmérője nagyobb 1 mm. Védelem fröccsenő víz ellen. 21. Dusttight elleni védelem erős vízszurakalakk (strugoodporos). 22. Figyelem, az áramütés veszélye. 23. Megjegyzések a környezetvédelem. A szimbólum jelzi a feladatot a szkeletóhulladékgyűjtés az elektromos és elektronikus berendezések. Mert jelölésű termékek betiltása ártalmatlanítására a települési hulladék, valamint más hulladék. Ezek károsak lehetnek a környezetre és az emberi egészségre, speciális feldolgozási módok, különösen a hasznosítás,

újrahasonosítási és / vagy ártalmatlanítási céljából. Tájékoztatás a gyűjtőhelyeken / vétel nyújt a helyi hatóságok vagy az eladó ilyen típusú berendezések. Berendezések is felveszik a kereskedő, ha vásárolnak egy új terméket az azonos jellegű. Ezeket a szabályokat kell alkalmazni az Európai Unióban. Az eladás esetén más országokban, használja a hatályos szabályozás az országban.

17. -FR- INSTRUCTIONS DE SECURITE ET D'



NOTE: Avant les travaux d'installation, lisez attentivement les instructions.

• Le produit est destiné à l'éclairage des bâtiments résidentiels et à usage général. • Les connexions électriques ne peuvent être effectuées que par du personnel spécialisé. • Les réglementations d'installation conformément aux réglementations nationales en matière de construction doivent être respectées. • Attention! Avant de commencer les travaux d'assemblage ou de remplacer la source lumineuse, débranchez les câbles d'alimentation de la source de tension - retirez le fusible ou mettez l'interrupteur en position "OFF". • Il faut s'assurer que les câbles électriques ne sont pas endommagés lors de l'installation. • Attention! Le produit chauffe dans la zone de la source lumineuse. Respectez les instructions de montage sur le produit et dans les instructions de montage. • Les soins sont limités à sa surface uniquement. Il faut s'assurer qu'aucune humidité ne peut pénétrer dans les espaces de raccordement ou les parties conductrices. • Si le produit est fourni avec des tubes en silicone, placez-les sur les câbles de connexion pour les protéger de la surchauffe. • Afin d'éviter tout danger, tout tube interne ne peut être remplacé que par le fabricant, son service après-vente ou un autre spécialiste agréé. • Le fabricant se réserve le droit de modifier la conception du produit et ses spécifications techniques. • N'utilisez le produit que conformément à sa conception et à son utilisation. • Une installation et une utilisation non conformes aux recommandations de ce manuel peuvent entraîner un risque d'électrocution, de brûlures, d'incendie, d'autres pertes matérielles et non matérielles. • Le fabricant n'est pas responsable des dommages ou dommages résultant d'une installation et d'une utilisation incorrectes du produit.

REMARQUE: Familiarisez-vous avec le marquage et les symboles sur la plaque signalétique du produit et sur l'emballage. Les explications suivantes contiennent des numéros de référence pour tous les symboles qui apparaissent au début de ce manuel.

1. Le signe confirmant que le produit est conforme aux exigences des directives européennes. 2. Une marque confirmant la conformité du produit aux exigences du Royaume-Uni. 3, 4, 5. La phase de câble. 6. Le fil neutre. 7. Conducteur de protection. 8. Pour une utilisation en intérieur. 9. Remettre en place un écran de protection fermé, en utilisant une partie d'origine. 10. Ne regardez pas à la source de lumière utilisée. 11. Ne fonctionne pas avec variateur d'éclairage. 12. Module remplaçable par LED. 13. Module LED non remplaçable. 14. Le produit ne convient que pour le montage sur des surfaces non combustibles. 15. Classe de protection II, la production de la double isolation et ne doivent pas être mis à la terre. 16. Le produit est destiné à être utilisé uniquement avec écran lampes halogènes. 17. La distance minimale de l'objet lumineux (mètres). 18. Utilisez les ampoules pertinentes à ce luminaire et ne dépassent pas la puissance maximale. 19. Protection contre les corps solides supérieurs à 12 mm. Pas de protection contre l'eau. 20. Protection des solides en suspension d'un diamètre supérieur à 1 mm. Protection contre les projections d'eau. 21. Etanche à la poussière, la protection contre les puissants jets d'eau (strugoodporos). 22. Attention, risque de choc électrique. 23. Le symbole indiquant que le droit de la collecte sélective des déchets d'équipements électriques et électroniques. Pour les produits étiquetés comme interdiction de l'élimination des déchets municipaux avec d'autres déchets. Ils peuvent être nocifs pour l'environnement et la santé humaine, exigent des formes particulières de traitement en particulier la récupération, le recyclage et / ou élimination. Informations sur les points de collecte / réception fournir aux autorités locales ou le vendeur de ce type d'équipement. Les déchets peuvent également être mis au concessionnaire lors de l'achat d'un nouveau produit du même genre. Ces règles devraient être appliquées dans l'Union européenne. Dans le cas de la vente dans d'autres pays, utiliser la réglementation en vigueur dans les pays.

18. -IT- SICUREZZA E D'USO



NOTA: Prima di lavori di installazione, leggere attentamente le istruzioni.

• Il prodotto è destinato a scopi di illuminazione in edifici residenziali e di uso generale. • I collegamenti elettrici possono essere eseguiti solo da personale specializzato. • Rispettare le norme di installazione in conformità con le norme nazionali in materia di edilizia. • Attenzione! Prima di iniziare i lavori di assemblaggio o di sostituzione della sorgente luminosa, scollegare i cavi di alimentazione dalla sorgente di tensione - rimuovete il fusibile o portate l'interruttore in posizione "OFF". • È necessario assicurarsi che i cavi elettrici non vengano danneggiati durante l'installazione. • Attenzione! Il prodotto si riscalda nell'area della sorgente luminosa. Osservare le istruzioni di montaggio sul prodotto e le istruzioni di montaggio. • La cura è limitata alla sua superficie. È necessario assicurarsi che l'umidità non possa penetrare negli spazi di collegamento o nelle parti conduttive. • Se il prodotto viene fornito con tubi in silicone, posizionarli sui cavi di collegamento per proteggerli dal surriscaldamento. • Per prevenire pericoli, qualsiasi tubo interno può essere sostituito solo dal produttore, dal suo servizio o da altri specialisti autorizzati. • Il produttore si riserva il diritto di modificare il design del prodotto e le sue specifiche tecniche. • Utilizzare il prodotto solo in conformità con il design e lo scopo. • L'installazione e l'uso non conformi alle raccomandazioni contenute nel presente manuale possono comportare il rischio di scosse elettriche, ustioni, incendi, altri materiali e perdite non materiali. • Il produttore non è responsabile per danni o danni derivanti da installazione e uso impropri del prodotto.

NOTA: Familiarizzare con la marcatura e i simboli sulla targhetta del prodotto e sulla confezione. Di seguito sono riportate spiegazioni con numeri di riferimento per tutti i simboli che appaiono all'inizio di questo manuale.

1. Il segno conferma che il prodotto è conforme ai requisiti delle direttive UE. 2. Un marchio che conferma la conformità del prodotto ai requisiti del Regno Unito. 3, 4, 5. La fase di cavo. 6. Il filo neutro. 7. Conduttore di protezione. 8. Solo per uso interno. 9. Sostituire qualsiasi schermo protettivo cracking, utilizzando parte originale. 10. Non fissare la sorgente luminosa utilizzata. 11. Non funziona con illuminazione dimmer. 12. Modulo sostituibile a LED. 13. Modulo LED non sostituibile. 14. Il prodotto è adatto solo per il montaggio su superfici non combustibili. Protezione 15. Classe II, produzione di doppio isolamento e non deve essere messa a terra. 16. Il prodotto è destinato esclusivamente all'uso con schermo lampade alogene. 17. Distanza minima dagli oggetti illuminati (metri). 18. Uso lampadine luce pertinenti a questo apparecchio e non superare la potenza massima. 19. Protezione contro oggetti solidi superiori a 12 mm. Nessuna protezione contro l'acqua. 20. Protezione dei solidi sospesi con diametro superiore a 1 mm. Protezione contro spruzzi d'acqua. 21. A prova di polvere, protezione contro i potenti getti d'acqua (strugoodporos). 22. Attenzione, rischio di folgorazione. 23. Il simbolo indicante il compito della raccolta differenziata di apparecchiature elettriche ed elettroniche. Per i prodotti etichettati come divieto di smaltimento di rifiuti urbani insieme ad altri rifiuti. Essi possono essere dannosi per l'ambiente e la salute umana, richiedono forme particolari di trattamento, in particolare, il recupero, il riciclaggio e / o smaltimento. Informazioni sui punti di raccolta / ricezione fornire alle autorità locali o Venditore di questo tipo di apparecchiature. I rifiuti di apparecchiature può anche essere messo al rivenditore al momento dell'acquisto di un nuovo prodotto dello stesso tipo. Queste regole dovrebbero essere applicate nell'Unione europea. Nel caso di vendita in altri paesi, utilizzare normativa vigente nel paese.

19. -ES- INSTRUCCIONES DE SEGURIDAD Y USO



NOTA: Antes de la instalación, lea cuidadosamente las instrucciones.

• El producto está diseñado para iluminación en edificios residenciales y de uso general. • Las conexiones eléctricas solo pueden ser realizadas por personal especializado. • Se deben cumplir las normas de instalación de acuerdo con las normas nacionales de construcción. • ¡Atención! Antes de comenzar los trabajos de ensamblaje o reemplazar la fuente de luz, desconecte los cables de alimentación de la fuente de voltaje; retire el fusible o coloque el interruptor en la posición "OFF". • Debe asegurarse de que los cables eléctricos no se dañen durante la instalación. • ¡Atención! El producto se calienta en el área de la fuente de luz. Observe las instrucciones de montaje en el producto y en las instrucciones de montaje. • El cuidado se limita solo a su superficie. Debe asegurarse de que no penetre humedad en los espacios de conexión o partes conductoras. • Si el producto se suministra con tubos de silicona, cóloquelos en los cables de conexión para protegerlos del sobrecalentamiento. • Para evitar riesgos, cualquier tubería interna puede ser reemplazada solo por el fabricante, su servicio u otro especialista autorizado. • El fabricante se reserva el derecho de cambiar el diseño del producto y sus especificaciones técnicas. • Use el producto solo de acuerdo con su diseño y propósito. • La instalación y el uso inconsistentes con las recomendaciones de este manual pueden ocasionar el riesgo de descargas eléctricas, quemaduras, incendios, otras pérdidas materiales y no materiales. • El fabricante no se hace responsable de los daños o perjuicios derivados de la instalación y el uso incorrectos del producto.

NOTA: Familiarícese con las marcas y los símbolos en la placa de identificación del producto y en el empaque. Las siguientes son explicaciones con números de referencia para todos los símbolos que aparecen al comienzo de este manual.

1. La señal que confirma que el producto cumple con los requisitos de las Directivas de la UE. 2. Una marca que confirma el cumplimiento del producto con los requisitos del Reino Unido. 3, 4, 5. La fase de cable. 6. El hilo neutro. 7. Conductor de protección. 8. Para uso en interiores. 9. Reemplazar cualquier pantalla protectora agrietada, usando pieza original. 10. No mire a la fuente de luz empleada. 11. No funciona con una iluminación tenue. 12. Módulo LED reemplazable. 13. Módulo LED no reemplazable. 14. El producto es adecuado sólo para el montaje en superficies no combustibles. 15. Protección de clase II, la producción de doble aislamiento y no necesita estar conectado a tierra. 16. El producto está destinado para el uso solamente con pantalla de lámparas de halógeno. 17. La distancia mínima del objeto iluminado (metros). 18. Uso bombillas de luz correspondientes a esta luminaria y no superar la potencia máxima. 19. Protección contra objetos sólidos de más de 12 mm. Sin protección contra el agua. 20. Protección de los sólidos en suspensión con un diámetro superior a 1 mm. Protección contra salpicaduras de agua. 21. prueba de polvo, protección contra los chorros de agua (strugoodporos). 22. Advertencia, el riesgo de descarga eléctrica. 23. El símbolo que indica el deber de la recogida selectiva de aparatos eléctricos y electrónicos de desechos. Para los productos etiquetados como prohibición de la eliminación de los residuos municipales, junto con otros residuos. Ellos pueden ser perjudiciales para el medio ambiente y la salud humana, requieren formas especiales de fabricación, en concreto la recuperación, el reciclaje y / o eliminación. Información para la recogida puntos / recepción proporcionan las autoridades locales o el vendedor de este tipo de equipos. El equipo de desecho se puede poner al distribuidor al comprar un nuevo producto de la misma clase. Estas normas deben aplicarse en la Unión Europea. En el caso de venta en otros países, utilice reglamento vigente en el país.

20. -PT- MANUAL DE SEGURANÇA E OPERAÇÃO



ATENÇÃO: Antes de iniciar o trabalho de montagem, leia atentamente as instruções.

• O produto é destinado a fins de iluminação em edifícios residenciais e de uso geral. • As conexões elétricas só podem ser feitas por pessoal especializado. • Os regulamentos de instalação de acordo com os regulamentos nacionais de construção devem ser observados. • Atenção! Antes de iniciar a montagem ou substituir a fonte de luz, desconecte os

cabos de energia da fonte de tensão - remova o fusível ou coloque o interruptor na posição "OFF". • Deve-se garantir que os cabos elétricos não sejam danificados durante a instalação. • Atenção! O produto aquece na área da fonte de luz. Observe as instruções de montagem no produto e nas instruções de montagem. • O cuidado é limitado apenas à sua superfície. Deve-se garantir que nenhuma unidade possa penetrar nos espaços de conexão ou nas partes condutoras. • Se o produto for fornecido com tubos de silicone, coloque-os nos cabos de conexão para protegê-los contra superaquecimento. • Para evitar riscos, qualquer tubo interno pode ser substituído apenas pelo fabricante, seu serviço ou outro especialista autorizado. • O fabricante se reserva o direito de alterar a construção do produto e suas especificações técnicas. • Use o produto apenas de acordo com seu design e finalidade. • A instalação e o uso inconsistentes com as recomendações deste manual podem resultar em risco de choque elétrico, queimaduras, incêndio, outras perdas materiais e não materiais. • O fabricante não é responsável por danos ou danos resultantes da instalação e uso inadequados do produto.

NOTA: Consulte a etiqueta e os símbolos na placa de identificação e na embalagem do produto. Abaixo, você encontrará explicações e números de referência para todos os símbolos que aparecem no início deste manual.

1. A marca que confirma a conformidade do produto com os requisitos das Diretivas da União Europeia. **2.** Uma marca que confirma a conformidade do produto com os requisitos do Reino Unido. **3, 4, 5.** Condutor de fase. **6.** Fio neutro. **7.** condutor de proteção. **8.** Apenas para uso interno. **9.** Substitua qualquer tela de proteção quebrada usando peças originais. **10.** Não olhe fixamente para a fonte de luz que está funcionando. **11.** Não funciona com o redutor de iluminação. **12.** Módulo LED substituível. **13.** Módulo LED não substituível. **14.** Produto adequado apenas para instalação em superfícies não inflamáveis. **15.** Classe de proteção II, o produto possui isolamento duplo e não precisa ser aterrado. **16.** Produto destinado a ser utilizado apenas com lâmpadas de halógeno auto-blindadas. **17.** Distância mínima do objeto iluminado (metros). **18.** Utilize lâmpadas adequadas para a luminária e não excedam a potência máxima. **19.** Proteção contra objetos sólidos maiores que 12 mm. Sem proteção contra a água. **20.** Proteção contra sólidos com mais de 1 mm de diâmetro. Proteção contra salpicos de água. **21.** A prova de poeira, proteção contra jatos fortes de água (à prova de jato de água). **22.** Aviso, risco de choque elétrico. **23.** O símbolo que indica a obrigação de separar a coleta de resíduos de equipamentos elétricos e eletrônicos. Para produtos com este rótulo, é proibido jogá-los no lixo comum junto com outros resíduos. Eles podem ser prejudiciais ao meio ambiente e à saúde humana, requerem uma forma especial de processamento, em particular recuperação, reciclagem e / ou neutralização. Informações sobre pontos de coleta / coleta podem ser obtidas com a autoridade local ou revendedor deste tipo de equipamento. O equipamento usado também pode ser devolvido ao ponto de venda se você comprar um novo produto do mesmo tipo. As regras acima aplicam-se à área da União Europeia. No caso de venda em outros países, os regulamentos legais em vigor em um determinado país devem ser aplicados.

21. -HR- SIGURNOSNA I UPUTSTVA ZA RAD



PAŽNJA: Prije početka radova na montaži, pažljivo pročitajte upute.

• Proizvod je namijenjen za rasvjetu u stambenim i objektna opće namjene. • Električne veze smije izvoditi samo stručno osoblje. • Morate se pridržavati instalacijskih propisa u skladu s nacionalnim građevinskim propisima. • Pažnja! Prije početka montažnih radova ili zamjene izvora svjetla, odspojite kablove napajanja iz izvora napona - uklonite osigurač ili postavite prekidač u položaj "OFF". • Pazite da električni kabeli ne budu oštećeni tijekom instalacije. • Pažnja! Proizvod se zagrijava u području izvora svjetlosti. Pridržavajte se uputa za montažu na proizvodu i u uputama za skapanje. • Njega je ograničena samo na njenu površinu. Mora se osigurati da vlaga ne može prodrijeti u spojne prostore ili vodljive dijelove. • Ako je proizvod isporučen sa silikonskim čevima, stavite ih na priključne kabele kako biste ih zaštitili od pregrijavanja. • Kako bi se spriječila opasnost, bilo kakve unutarnje cijevi smije zamijeniti samo proizvođač, njegova služba ili drugi ovlaštteni stručnjaci. • Proizvođač zadržava pravo promjene dizajna proizvoda i njegovih tehničkih specifikacija. • Proizvod koristite samo u skladu s njegovim dizajnom i svrhom. • Instalacija i uporaba u neskladu s preporukama u ovom priručniku mogu rezultirati opasnošću od strujnog udara, opekotina, požara, drugih materijalnih i nematerijalnih gubitaka. • Proizvođač nije odgovoran za štetu ili štetu nastalu usljed nepravilne ugradnje i uporabe proizvoda.

NAPOMENA: Pogledajte oznake i simbole na pločici i ambalaži proizvoda. Ispod čete pronaći objašnjenja i referentne brojeve svih simbola koji se pojavljuju na početku ovog priručnika.

1. Oznaka koja potvrđuje usklađenost proizvoda sa zahtjevima direktiva Europske unije. **2.** Oznaka kojom se potvrđuje usklađenost proizvoda sa zahtjevima Ujedinjenog Kraljevstva. **3, 4, 5.** Fazi vodič. **6.** Neutralna žica. **7.** Zaštitni vodič. **8.** Samo za unutarnju upotrebu. **9.** Zamijenite slomljeni zaštitni ekran izvornim dijelovima. **10.** Ne zurite u radni izvor svjetla. **11.** Ne radi s priгуsivačima rasvjetle. **12.** LED modul zamjenjiv. **13.** LED modul nije zamjenjiv. **14.** Proizvod prikladan samo za ugradnju na nezapaljive površine. **15.** Klasa zaštite II, proizvod je dvostruko izoliran i ne treba ga uzemljivati. **16.** Proizvod namijenjen uporabi samo sa samozatšitnim halogenim žaruljama. **17.** Minimalna udaljenost od osvijetljenog predmeta (metara). **18.** Koristite žarulje prikladne za svjetliju i ne prekoračite maksimalnu snagu. **19.** Zaštita od čvrstih predmeta većih od 12 mm. Nema zaštite od vode. **20.** Zaštita od krutih tvari promjera većeg od 1 mm. Zaštita od prskanja vode. **21.** Otporan na prašinu, zaštita od jakih mlaza vode (vodootporni). **22.** Uzopozorenje, opasnost od električnog udara. **23.** Simbol koji označava obvezu razdvajanja otpadne električne i elektroničke opreme. Za proizvode s ovom oznakom zabranjeno ih je bacati u obično smeće s drugim otpadom. Oni mogu biti štetni za okoliš i zdravlje ljudi, zahtijevaju poseban oblik obrade, posebno opravak, recikliranje i / ili neutralizaciju. Informacije o mjestima za prikupljanje i sakupljanje mogu se dobiti od vašeg lokalnog predstavnika ili prodavača ove vrste opreme. Rabljena oprema također se može vratiti na prodajno mjesto ako kupite novi proizvod iste vrste. Gornja pravila primjenjuju se na područje Europske unije. U slučaju prodaje u drugim zemljama trebalo bi se primijeniti zakonski propisi koji su na snazi u određenoj zemlji.

22. -SRB- СИГУРНОСНА И УПУТСТВО ЗА РАД



PAŽNJA: Pre nego što započnete radove na montaži, pažljivo pročitajte uputstva.

• Proizvod je namijenjen za osvetljenje u stambenim i objektna opšte namene. • Električne priključke smije izvoditi samo stručno osoblje. • Morate se pridržavati instalacijskih propisa u skladu sa nacionalnim građevinskim propisima. • Pažnja! Pre početka montažnih radova ili zamene izvora svetlosti, odvojite kablove sa napajanja iz izvora napona - uklonite osigurač ili postavite prekidač u položaj "OFF". • Morate biti sigurni da električni kablovi nisu oštećeni tokom instalacije. • Pažnja! Proizvod se zagrijava u području izvora svetlosti. Pridržavajte se uputstava za montažu na proizvodu i u uputstvu za montažu. • Njega je ograničena samo na njenu površinu. Mora se osigurati da vlaga ne može prodrijeti u spojne prostore ili provodljive dijelove. • Ako je proizvod isporučen sa silikonskim čevima, stavite ih na priključne kablove da biste ih zaštitili od pregrevanja. • Da bi se sprečile opasnosti, bilo koje unutrašnje cijevi mogu da zamene samo proizvođač, servis ili drugi ovlašćeni stručnjaci. • Proizvođač zadržava pravo promene dizajna proizvoda i njegovih tehničkih specifikacija. • Koristite proizvod samo u skladu sa njegovim dizajnom i svrhom. • Instalacija i upotreba u skladu sa preporukama u ovom priručniku mogu rezultirati rizikom od strujnog udara, opekotina, požara, drugih materijalnih i nematerijalnih gubitaka. • Proizvođač nije odgovoran za štetu ili štetu nastalu usljed nepravilne ugradnje i upotrebe proizvoda.

NAPOMENA: Pogledajte označavanja i simbole na natpisnoj pločici i ambalaži proizvoda. Ispod čete pronaći objašnjenja i referentne brojeve svih simbola koji se pojavljuju na početku ovog priručnika.

1. Oznaka koja potvrđuje usklađenost proizvoda sa zahtjevima direktiva Europske unije. **2.** Oznaka koja potvrđuje usklađenost proizvoda sa zahtjevima Ujedinjenog Kraljevstva. **3, 4, 5.** Fazi provodnik. **6.** Neutralna žica. **7.** Zaštitni provodnik. **8.** Samo za unutrašnju upotrebu. **9.** Zamenite slomljeni zaštitni ekran originalnim delovima. **10.** Ne zurite u radni izvor svetlosti. **11.** Ne radi sa zatamnjivom osvetljenju. **12.** LED modul zamenjiv. **13.** LED modul nije zamenjiv. **14.** Proizvod pogodan samo za ugradnju na nezapaljive površine. **15.** Klasa zaštite III, proizvod je dvostruko izolovan i ne treba ga uzemljivati. **16.** Proizvod namenjen samo za upotrebu sa samozatšitnim halogenim lampama. **17.** Minimalna udaljenost od osvetljenog predmeta (metara). **18.** Koristite instalacione pogodine za sijalicu i ne prelazite maksimalnu snagu. **19.** Zaštita od čvrstih predmeta većih od 12 mm. Nema zaštite od vode. **20.** Zaštita od čvrstih materija prečnika više od 1 mm. Zaštita od prskanja vode. **21.** Otporan na prašinu, zaštita od jakih mlazina vode (vodootporni). **22.** Uzopozorenje, opasnost od električnog udara. **23.** Simbol koji označava obvezu razdvajanja otpadne električne i elektroničke opreme. Za proizvode sa ovom etiketom zabranjeno ih je bacati u obično smeće zajedno sa drugim otpadom. Oni mogu biti štetni za životnu sredinu i zdravlje ljudi, zahtijevaju poseban oblik obrade, posebno opravak, recikliranje i / ili neutralizaciju. Informacije o mjestima za prikupljanje / prikupljanje mogu se dobiti od vašeg lokalnog predstavnika ili prodavača ove vrste opreme. Polovna oprema se takođe može vratiti na prodajno mesto ako kupite novi proizvod iste vrste. Gornja pravila odnose se na područje Evropske unije. U slučaju prodaje u drugim zemljama trebalo bi primeniti zakonske propise koji su na snazi u određenoj zemlji.

23. -NL- VEILIGHEID EN BEDIENINGSINSTRUCTIES



LET OP: Lees aandachtig de instructies voordat u met de montage begint.

• Het product is bedoeld voor verlichtingsdoeleinden in woongebouwen en gebouwen voor algemeen gebruik. • Elektrische aansluitingen mogen alleen worden gemaakt door gespecialiseerd personeel. • Installatievoorschriften in overeenstemming met nationale bouwvoorschriften moeten in acht worden genomen. • Aandacht! Koppel de voedingskabels los van de spanningsbron voordat u begint met de montagewerkzaamheden of het vervangen van de lichtbron - verwijder de zekering of zet de schakelaar in de "UIT" -stand. • Er moet voor worden gezorgd dat de elektrische kabels tijdens de installatie niet worden beschadigd. • Aandacht! Het product warmt op in de buurt van de lichtbron. Let op de montage-instructies op het product en in de montage-instructies. • Onderhoud is beperkt tot alleen het oppervlak. Er moet voor worden gezorgd dat er geen vuil in de aansluitruimtes of geleidende delen kan binnendringen. • Als het product wordt geleverd met siliconen buizen, plaats u deze op de verbindingkabels om ze te beschermen tegen oververhitting. • Om gevaaren te voorkomen, mogen interne slangen alleen worden vervangen door de fabrikant, de service of een andere geautoriseerde specialist. • De fabrikant behoudt zich het recht voor om het ontwerp van het product en de technische specificaties te wijzigen. • Gebruik het product alleen in overeenstemming met het ontwerp en het doel. • Installeer een gebruik die niet in overeenstemming zijn met de aanbevelingen in deze handleiding kunnen leiden tot een risico op elektrische schokken, brandwonden, brand, andere materiële en niet-materiële verliezen. • De fabrikant is niet aansprakelijk voor schade of schade als gevolg van onjuiste installatie en gebruik van het product.

OPMERKING: raadpleeg de labels en symbolen op het typeplaatje van het product en de verpakking. Hieronder vindt u uitleg en referentienummers voor alle symbolen die aan het begin van deze handleiding verschijnen.

1. Markering die bevestigt dat het product voldoet aan de eisen van de richtlijnen van de Europese Unie. **2.** Een markering die bevestigt dat het product voldoet aan de vereisten van het Verenigd Koninkrijk. **3, 4, 5.** Fasegeleider. **6.** Neutrale draad. **7.** Beschermende geleider. **8.** Alleen voor gebruik binnenshuis. **9.** Vervang een kapot beschermend scherm door originele onderdelen. **10.** Kijk niet naar de werkende lichtbron. **11.** Het werkt niet met de verlichtingsdimmer. **12.** LED-module vervangbaar. **13.** LED-module niet vervangbaar. **14.** Product alleen geschikt voor installatie op niet-brandbare oppervlakken. **15.** Beschermingsklasse II, het product is dubbel geïsoleerd en hoeft niet te worden geaard. **16.** Product alleen bedoeld voor gebruik met zelfaflermende halogeenlampen. **17.** Minimale afstand tot het verlichte object (meter). **18.** Gebruik lampen die geschikt zijn voor de armatuur en overschrijd het maximale vermogen niet. **19.** Bescherming tegen vaste voorwerpen groter dan 12 mm. Geen bescherming tegen water. **20.** Bescherming tegen vaste stoffen met een diameter van meer dan 1 mm. Bescherming tegen opspattend water. **21.** Stofdicht, bescherming tegen sterke waterstralen (spatwaterdicht). **22.** Waarschuwing, risico op elektrische schokken. **23.** Het symbool dat de verplichting aangeeft om de inzameling van afgedankte elektrische en elektronische apparatuur te scheiden. Voor producten met dit label is het verboden deze samen met ander afval in het gewone huishuizen te gooien. Ze kunnen schadelijk zijn voor het milieu en de menselijke gezondheid en vereisen een speciale vorm van verwerking, met name terugwinning, recycling en / of neutralisatie. Informatie over ophaal- / ophaalpunten is verkrijgbaar bij uw gemeente of dealer van dit type apparaat. De gebruikte apparatuur kan ook worden teruggebracht naar het verkooppunt als u een nieuw product van hetzelfde type koopt. Bovenstaande regels zijn van toepassing op het gebied van de Europese Unie. Bij verkoop in andere landen moeten de in een bepaald land geldende wettelijke voorschriften worden toegepast.

24. -DK- SIKKERHEDS- OG DRIFTSINSTRUKTIONER



OBŚ: For monteringsarbejdet påbegyndes, skal du læse instruktionerne omhyggeligt.

• Produktet er beregnet til belysning i boligbyggeri og til generelle bygninger. • Elektriske forbindelser må kun udføres af fagpersonale. • Installationsbestemmelser i henhold til nationale bygningsregler skal overholdes. • Opmærksomhed! Før montagearbejdet startes eller udskiftning af lyskilden, skal du afbryde strømkablerne fra spændingskilden - fjern sikringen eller sæt kontakten i position "OFF". • Det skal sikres, at elektriske kabler ikke beskadiges under installationen. • Opmærksomhed! Produktet opvarmes i området med lyskilden. Overhold monteringsvejledningen på produktet og i monteringsvejledningen. • Pasning er kun begrænset til dens overflade. Det skal sikres, at ingen fugt kan trænge gennem forbindelsessrummet eller ledende dele. • Hvis produktet leveres med silikonrør, sæt dem på lægge dem på forbindelseskablerne for at beskytte dem mod overophedning. • For at forhindre færrer må ethvert internt slange kun udskiftes af producenten, dets service eller anden autoriseret specialist. • Producenten forbeholder sig retten til at ændre design af produktet og dets tekniske specifikationer. • Brug kun produktet i overensstemmelse med dets design og formål. • Installation og brug, der er uforenelig med anbefalingerne i denne vejledning, kan føre til risiko for elektrisk stød, forbrændinger, brand, andet materiel og ikke-materielt tab. • Producenten er ikke ansvarlig for skader eller skader, der skyldes forkert installation og brug af produktet.

BEMÆRK: Se mærkningerne og symbolerne på produktets typeskilt og emballage. Nedenfor finder du forklaringer og referencenumre for alle symbolerne, der vises i begyndelsen af denne manual.

1. Mærket, der bekræfter produktets overensstemmelse med kravene i EU-direktiverne. **2.** Et mærke, der bekræfter produktets overensstemmelse med kravene i Det Forenede Kongerige. **3, 4, 5.** Fase-leder. **6.** Neutral ledning. **7.** Beskyttelsesleder. **8.** Kun til indendørs brug. **9.** Udskift enhver beskadiget beskyttelseslæskærm ved hjælp af originale dele. **10.** Styr ikke på den arbejdende lyskilde. **11.** Det fungerer ikke med lysdæmperen. **12.** LED-modul udskiftelig. **13.** LED-modul kan ikke udskiftes. **14.** Produkt, der er egnet til installation på ikke-brandfarlige overflader. **15.** Beskyttelsesklasse II, produktet er dobbeltisoleret og behøver ikke jordforbindelse. **16.** Produkt, der er beregnet til brug med selvafskærmende halogenlamper. **17.** Minimum afstand fra det oplyste objekt (meter). **18.** Brug pærer, der passer til armaturet, og overskrid ikke den maksimale effekt. **19.** Beskyttelse mod faste genstande over 12 mm. Ingen beskyttelse mod vand. **20.** Beskyttelse mod faste stoffer, der er større end 1 mm i diameter. Beskyttelse mod stænkende vand. **21.** Støvtæt, beskyttelse mod stærke vandstråler (vandstrålesikker). **22.** Advarsel, risiko for elektrisk stød. **23.** Symbolet, der angiver forpligtelsen til at adskille indsamling af elektrisk og elektronisk udstyr. For produkter med denne etiket er det forbudt at smide dem i almindeligt affald med andet affald. De kan være skadelige for miljøet og menneskers sundhed, kræver en særlig form for forarbejdning, især nyttiggørelse, genbrug og / eller neutralisering. Oplysninger om innsamlings- / innsamlingssteder kan fås hos din lokale myndighed eller forhandler af denne type udstyr. Det brugte udstyr kan også returneres til salgsstedet, hvis du køber et nyt produkt af samme type. Ovenstående regler gælder for Den Europæiske Unions område. I tilfælde af salg i andre lande bør de gældende lovbestemmelser i et givet land anvendes.

25. -SWE- SÄKERHET OCH DRIFTSINSTRUKTIONER



OBŚ: Läs noggrant igenom instruktionerna innan monteringsarbetet påbörjas.

• Produkten är avsedd för belysning i bostäder och byggnader för allmänna ändamål. • Elektriska anslutningar får endast utföras av specialpersonal. • Installationsföreskrifterna i enlighet med de nationella byggföreskrifterna måste följas. • Uppmärksamhet! Innan du börjar montera arbetet eller byta ut ljuskällan, koppla bort strömkablarna från spänningskällan - ta bort sikringen eller ställ strömbrutaren i läge "OFF". • Det måste säkerställas att elektriska kablar inte skadas under installationen. • Uppmärksamhet! Produkten värms upp i området med ljuskällan. Följ monteringsanvisningarna på produkten och i monteringsanvisningarna. • Skötsel är endast begränsad till ytan. Det måste säkerställas att ingen fukt kan tränga in i anslutningsutrymmen eller ledande delar. • Om produkten levereras med silikonrör, sätt dem på anslutningskabellarna för att skydda dem mot överhettning. • För att förhindra færrer får intern slang endast bytas ut av tillverkaren, dess service eller annan auktoriserad specialist. • Tillverkaren förbehåller sig rätten att ändra produktens design och dess tekniska specifikationer. • Använd produkten endast i enlighet med dess design och syfte. • Installation och användning som inte överensstämmer med rekommendationerna i denna bruksanvisning kan leda till risk för elektriska stötar, brännskador, brand, annat material och icke-materiella förluster. • Tillverkaren ansvarar inte för skador eller skador till följd av felaktig installation och användning av produkten.

OBŚ! Se märkningarna och symbolerna på produktens typeskilt och förpackning. Nedan hittar du förklaringar och referensnummer för alla symboler som visas i början av denna manual.

1. Märke som bekräftar att produkten uppfyller kraven i EU:s direktiv. **2.** Ett märke som bekräftar produktens överensstämmelse med kraven i Storbritannien. **3, 4, 5.** Fasedräre. **6.** Neutral tråd. **7.** Skyddsledare. **8.** Endast för inomhusbruk. **9.** Byt ut alla trasiga skyddsskärmar med originaldelar. **10.** Stora inte på den fungerande ljuskällan. **11.** Det fungerar inte med belysningsdimmern. **12.** LED-modul utbytbar. **13.** LED-modul kan inte bytas ut. **14.** Produkt som endast är lämplig för installation på icke-brandfarliga ytor. **15.** Skyddsklass II, produktet är dubbeltisolerat och behöver inte jordas. **16.** Produkt avsedd för användning endast med självskyddande halogenlamper. **17.** Minsta avstånd från det upplysta objektet (meter). **18.** Använd glödlampor som är lämpliga för armaturen och överskrid inte den maximala effekten. **19.** Skydd mot fasta föremål större än 12 mm. Inget skydd mot vatten. **20.** Skydd mot fasta ämnen som är större än 1 mm i diameter. Skydd mot stänkande vatten. **21.** Dammtät, skydd mot starka vattenstrålar (vattenstrålesäker). **22.** Varning, risk för elektrisk stöt. **23.** Symbolen som anger skyldigheten att separera avfallshandtering av elektrisk och elektronisk utrustning. För produkter med denna etikett är det förbjudet att kasta dem i vanligt skräpp tillsammans med annat avfall. De kan vara skadliga för miljön och människors hälsa, kräva en speciell form av bearbetning, särskilt återvinning, återvinning och / eller neutralisering. Information om insamlings- / insamlingsplatser kan erhållas från din lokala myndighet eller återförsäljare av denna typ av utrustning. Den begagnade utrustningen kan också returneras till försäljningsstället om du köper en ny produkt av samma typ. Övannämnda regler gäller för Europeiska unionens område. Vid försäljning i andra länder bör gällande lagbestemmelser tillämpas i ett givet land.

26. -NO- SIKKERHETS- OG DRIFTSINSTRUKSJONER



OBŚ: Før du starter monteringsarbeidet, må du lese instruksjonene nøye.

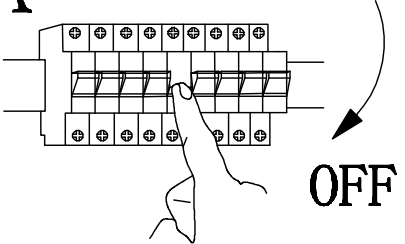
• Produktet er beregnet på belysning i boligbygg og til generelle formål. • Elektriske tilkoblinger kan bare gjøres av fagpersonell. • Installasjonsforskrifter i samsvar med nasjonale byggforskrifter må overholdes. • Merk følgende! Før du starter monteringsarbeidet eller bytter ut lyskilden, må du koble strømkablene fra spenningskilden - fjern sikringen eller sett bryteren i "OFF" -stilling. • Det må sikres at elektriske kabler ikke blir skadet under installasjonen. • Merk følgende! Produktet varmer opp i området med lyskilden. Følg monteringsanvisningene på produktet og i monteringsanvisningen. • Stell er kun begrenset til overflaten. Det må sikres at ingen fuktighet kan trenge inn i tilkoblingsrommene eller ledende deler. • Hvis produktet leveres med silikonrør, sett dem på tilkoblingsledningene for å beskytte dem mot overoppheting. • For å forhindre færrer, må intern slange kun skiftes ut av produsenten, dess service eller annen autorisert spesialist. • Producenten forbeholder seg retten til å endre designen på produktet og dets tekniske spesifikasjoner. • Bruk produktet bare i samsvar med design og formål. • Installasjon og bruk i strid med anbefalingene i denne håndboken kan føre til fare for elektrisk stød, forbrønning, brand, annet materiell og ikke-materiell tap. • Producenten er ikke ansvarlig for skader eller skader som følge av feil installasjon og bruk av produktet.

MERKNAD: Se merkingen og symbolene på produktets typeskilt og emballasje. Nedenfor finner du forklaringer og referansenumre for alle symbolene som vises i begynnelsen av denne håndboken.

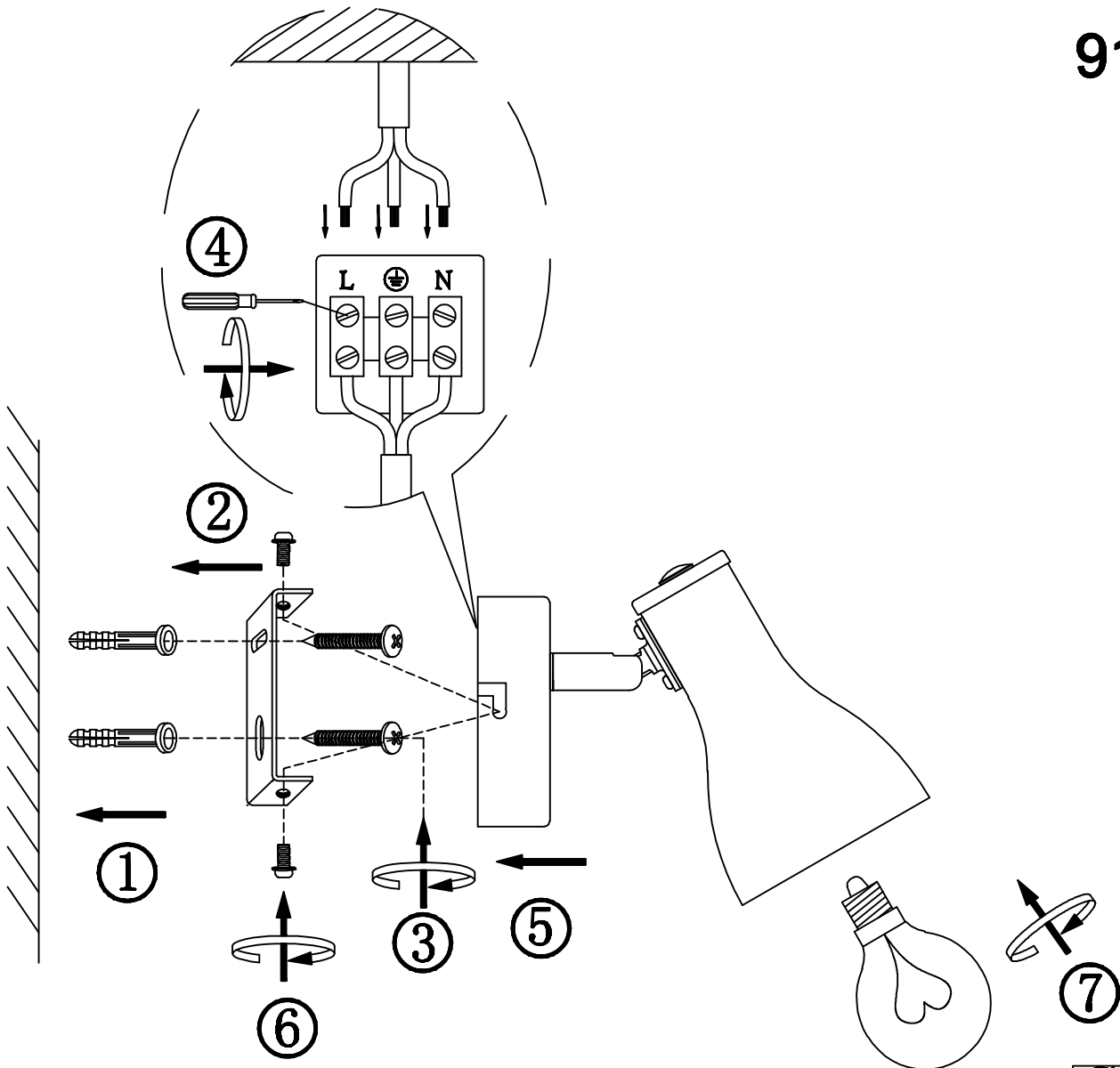
1. Merket som bekræfter at produktet overholder kravene i EU-direktivene. **2.** Et merke som bekræfter produktets samsvar med kravene i Storbritannia. **3, 4, 5.** Fase-leder. **6.** Nøytral ledning. **7.** Beskyttende leder. **8.** Kun til innendørs bruk. **9.** Bytt ut ødelagte beskyttelsesskjerm med originale deler. **10.** Ikke sturr på lyskilden. **11.** Det fungerer ikke med lysdæmper. **12.** LED-modul utskiftbar. **13.** LED-modul kan ikke byttes ut. **14.** Produkt egnet bare for installasjon på ikke-brennbare overflater. **15.** Beskyttelsesklasse II, produktet er dobbeltisoleret og trenger ikke jordes. **16.** Produkt beregnet på bruk bare med selvbeskyttende halogenlamper. **17.** Minimum avstand fra det oplyste objektet (meter). **18.** Bruk pærer som passer til armaturen, og ikke overskrid maksimal effekt. **19.** Beskyttelse mot faste gjenstander større enn 12 mm. Ingen beskyttelse mot vann. **20.** Beskyttelse mot faste stoffer som er større enn 1 mm i diameter. Beskyttelse mot sprutvann. **21.** Støvtett, beskyttelse mot sterke vannstråler (vannsprøytesikkert). **22.** Advarsel, fare for elektrisk stød. **23.** Symbolet som indikerer plikten til å skille innsamling av elektrisk og elektronisk utstyr. For produkter med denne etiketten er det forbudt å kaste dem i vanlig søppel med annet avfall. De kan være skadelige for miljøet og menneskers helse, krever en spesiell form for prosessering, spesielt gjenvinning, resirkulering og / eller nøytralisering. Informasjon om innsamlings- / innsamlingssteder kan fås hos din lokale myndighet eller forhandler av denne typen utstyr. Brukt utstyr kan også returneres til salgsstedet hvis du kjøper et nytt produkt av samme type. Ovennevnte regler gjelder for EU. Når det gjelder salg i andre land, bør de gjeldende lovbestemmelser i et gitt land overnevnes.

91-66619

A



B



C

