

INSTRUKCJA BEZPIECZEŃSTWA I UŻYTKOWNIA

CANDELLUX LIGHTING Sp. z o.o.

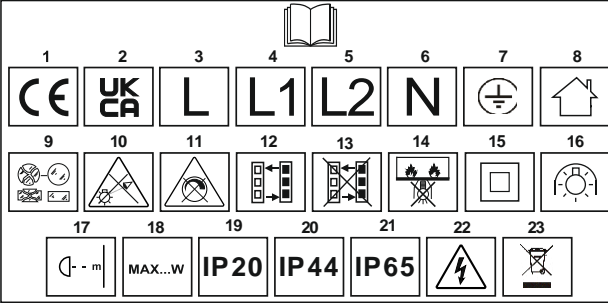
Ul. 1 MAJA 132

05-200 Wołomin, Polska

tel. +48 (22) 761 08 98; Fax: +48 (22) 761 08 99

e-mail: biuro@candellux.pl; www.candellux.pl

11.2024



1. -PL- INSTRUKCJA BEZPIECZEŃSTWA I UŻYTKOWNIA

UWAGA: Przed przystąpieniem do prac montażowych należy uważnie zapoznać się z instrukcją.

• Wyrob przeznaczony do celów oświetleniowych wewnątrz obiektów mieszkalnych i ogólnego przeznaczenia. • Nie instalować w pomieszczeniach o podwyższonej wilgotności, występującym zapyleniu i atmosferze zawierającej inne czynniki chemiczne. • Wykonanie połączeń elektrycznych dozwolone jest wyłącznie pracownikom specjalistycznym. • Przestrzeżenie należy przepisać instalacyjnym zgodnie z krajowymi przepisami budowlanymi. • Uwaga! Przed przystąpieniem do prac montażowych lub wymiany źródła światła, należy odłączyć przewody zasilające od źródła napięcia - wyjąć bezpiecznik lub przestawić przełącznik w pozycję "WYŁ (OFF)". • Należy zapewnić aby w trakcie montażu nie doszło do uszkodzenia przewodów elektrycznych. • Uwaga! W rejonie źródła światła dochodzi do silnego nagrzewania się wyrobów. Przestrzegać wskazówek montażowych umieszczonych na wyrobie oraz zawartych w instrukcji montażu. • Pielęgnacja ogranicza się tylko do jego powierzchni. Należy przy tym wykluczyć możliwość przedostania się wilgoci do przestrzeni przyłączeniowych lub części przewodzących prąd. • Jeżeli do wyrobu dołączone są rurki silikonowe, należy nałożyć je na przewody przyłączeniowe, celem ochrony przed przegrzewaniem. • W celu zapobieżenia zagrożeniu, wymiana dowolnego przewodu wewnętrznego może być wykonana wyłącznie przez producenta, jego serwis lub innego uprawnionego pracownika specjalistycznego. • Producent zastrzega sobie prawo do zmiany konstrukcji wyrobu i jego specyfikacji technicznych. • Wyrob użytkować wyłącznie zgodnie z jego konstrukcją i przeznaczeniem. • Montaż i użytkowanie niezgodne z zaleceniami niniejszej instrukcji, stwarza zagrożenie porażenia prądem elektrycznym, poparzeniem, powstaniem pożaru, innych strat materialnych i niematerialnych. • Producent nie ponosi odpowiedzialności za uszkodzenia lub szkody wynikające z niewłaściwej instalacji i użytkowania wyrobu.

UWAGA: Zapoznać się z oznakowaniem i symbolami umieszczonymi na tabliczce znamionowej produktu i na opakowaniu. Poniżej znajdują się wyjaśnienia z numerami referencji do wszystkich występujących symboli, które są umieszczone na początku niniejszej instrukcji.

1. Znak potwierdzający zgodność produktu z wymaganiami Dyrektywy Unii Europejskiej. 2. Znak potwierdzający zgodność z wymaganiami Wielkiej Brytanii. 3, 4, 5. Przewód fazowy. 6. Przewód neutralny. 7. Przewód ochronny. 8. Do użytku tylko wewnątrz pomieszczeń. 9. Wyeliminuj każdy pokrzywiony ekran ochronny, używając oryginalnych części. 10. Nie wpatrywać się w pracujące źródło światła. 11. Nie wspierać ciała z zewnętrznym ściemniaczem oświetlenia. 12. Moduł LED wymienny. 13. Moduł LED niewymienny. 14. Wyrob nadający się wyłącznie do montowania na powierzchniach niepalnych. 15. Klasa ochrony IP, wyrob ma podwójną izolację i nie musi być uziemiony. 16. Wyrob przeznaczony do stosowania wyłącznie z samoekranującymi żarówkami halogenowymi. 17. Minimalna odległość od oświetlanego obiektu (metry). 18. Używać żarówek odpowiednich do tej oprawy oświetleniowej i nie przekraczać mocy maksymalnej. 19. Ochrona przed ciałami stałymi większymi niż 12 mm. Brak ochrony przed wodą. 20. Ochrona od zanieczyszczeń stałych o średnicy powyżej 1 mm. Ochrona przed rozbrzganiami wody. 21. Pyłoszczelność, ochrona przed silnymi strumieniami wody (strugoporoż). 22. Ostrożnie, ryzyko porażenia prądem elektrycznym. 23. Symbol wskazujący na obowiązek selektywnego zbierania zużytego sprzętu elektrycznego i elektronicznego. Dla wyrobów tak oznakowanych, obowiązuje zakaz wyrzucania do zwykłych śmieci razem z innymi odpadami. Mogą być składowane dla środowiska i zdrowia ludzkiego, wymagają specjalnej formy przetwarzania, w szczególności odzysku, recyklingu i/lub unieszkodliwiania. Informacje na temat punktów zbierania/odbioru udzielają władze lokalne lub sprzedawca tego rodzaju sprzętu. Zużyty sprzęt może zostać również oddany do punktu sprzedaży, w przypadku zakupu nowego wyrobu z tego samego rodzaju. Powyższe zasady dotyczą obszaru Unii Europejskiej. W przypadku sprzedaży na terenie innych państw należy stosować regulacje prawne obowiązujące w danym kraju.

2. -CZ- NÁVOD K BEZPEČNOSTI A POUŽITÍ

POZOR: Před zahájením montáže si pečlivě přečtěte pokyny.

• Wyrob je určen pro osvětlovací účely v obytných a obecných budovách. • Nainstalujte v místnostech se zvýšenou vlhkostí, prašností a atmosférou obsahující jiné chemické látky. • Provádění elektrického připojení je povoleno pouze odborným pracovníkem. • Musí být dodrženy předpisy pro instalaci v souladu s národními stavebními předpisy. • Pozor! Před zahájením montážních prací nebo výměnou světelného zdroje odpojte napájecí kabely od zdroje napětí - vyjměte pojistku nebo přepněte vypínač do polohy "OFF". • Ujistěte se, že elektrické kabely nejsou během instalace poškozeny. • Pozor! Výrobek se výrazně zahřívá v oblasti světelného zdroje. Postupujte podle montážního návodu na výrobku a v montážním návodu. • Pěče se omezuje pouze na jeho povrch. Pítom je třeba zajistit, aby se vlhkost nedostala do připojovacího prostoru nebo do elektrických vodičů. • Pokud jsou součástí výrobku silikonové hadičky, měly by být umístěny na spojovacích kabelech, aby byly chráněny před přehřátím. • Aby se předšlo nebezpečí, výměnu jakéhokoli vnitřního kabelu smí provádět pouze výrobce, jeho servisní středisko nebo jiný autorizovaný odborník. • Výrobce si vyhrazuje právo na změnu konstrukce výrobku a jeho technických specifikací. • Použití výrobek pouze v souladu s jeho konstrukcí a zamýšleným použitím. • Instalace a používání v rozporu s doporučeními této příručky představuje riziko úrazu elektrickým proudem, popálení, požáru a dalších hmotných i nehmotných ztrát. • Výrobce nezodpovídá za žádné škody nebo škody vzniklé v důsledku nesprávné instalace a používání výrobku.

POZOR: Seznamte se se značkami a symboly na výrobním štítku a na obale. Následující vysvětlení referenčních čísel pro všechny symboly, které se objevují na začátku této příručky.

1. Označením, které potvrzuje shodu výrobku s požadavky směrnice EU. 2. Značka potvrzující shodu produktu s požadavky Spojené království. 3, 4, 5. Fáze vodič. 6. Neutralní vodič. 7. Ochranný vodič. 8. Pouze pro vnitřní použití. 9. Vyměňte všechny popráskané ochranné štíty, s použitím originálních náhradních dílů. 10. Nedívejte se na zdroj pracovního světla. 11. Neufunguje s externím stmívačem osvětlení. 12. Vyměnitelný modül LED. 13. LED modul nelze vyměnit. 14. Produkt je vhodný pouze pro nehořlavé povrchy. 15. Ochrana Class II, výrobka dvojitá izolace a nemusí být uzemněn. 16. Výrobek je určen pouze pro použití s halogenovými žárovkami obrazovky. 17. Minimální vzdálenost od osvětleného objektu (m). 18. Používání žárovek týkající se tohoto světla a neprekračují maximální výkon. 19. Ochrana proti pevným předmětům větším než 12 mm. Žádná ochrana proti vodě. 20. Ochrana nerozpustných látek o průměru větším než 1 mm. Ochrana proti sifonickým vodě. 21. Prachotěsný, ochrana před silnými vodními tryskami. 22. Pozor, nebezpečí úrazu elektrickým proudem. 23. Symbol označující povinnost selektivního sběru odpadu zařízení elektrická a elektrická zařízení. Pro výrobky značené jako zákaz na likvidaci komunálního odpadu společně s komunálním odpadem. Mohou být škodlivé životní prostředí a lidské zdraví, vyžadují zvláštní formy spracování, a to zejména regenerace, recyklace a / nebo likvidace. Informace o sběrných místech / příjem dat na místní úřady nebo prodejce tohoto typu zařízení. Odpadků může také být prodávací při nákupu nového výrobku stejného druhu. Tato pravidla by měla platit v Evropské unii. V případě prodeje v jiných zemích použijte předpisy platných v dané zemi.

3. -BG- ИНСТРУКЦИИ ЗА БЕЗОПАСНОСТ И УПОТРЕБА

ВНИМАНИЕ: Преди да започнете монтажните работи, внимателно прочетете инструкциите.

• Продуктът е предназначен за осветелни цели в жилищни сгради и сгради общо предназначение. • Да не се монтира в помещения с повишена влажност, прах и атмосфера, съдържаща други химични агенти • Извършването на електрически връзки е разрешено само от специалисти. • Трябва да се спазват разпоредбите за монтаж в съответствие с националните строителни разпоредби. • Внимателно! Преди да започнете монтажните работи или да смените източника на светлина, изключете захранващите кабели от източника на напрежение - извадете предпазителя или завъртете превключвателя в положение "OFF". • Уверете се, че електрическите кабели не са повредени по време на монтажа. • Внимателно! Продуктът се нагрява значително в зоната на източника на светлина. Следвайте инструкциите за съгласяване на продукта и в инструкциите за съгласяване. • Грижете се ограничават само до повърхността му. При това трябва да се гарантира, че влагата не навлиза в местата за свързване или електропроводимите части. • Ако към продукта са включени силиконови тръби, те трябва да бъдат поставени върху свързващите кабели, за да се предпазят от прегряване. • За да се предотвратят опасности, подмяната на всеки вътрешен кабел може да се извършва само от производителя,

неговия сервисен център или друг упълномощен специалист. • Производителят си запазва правото да променя дизайна на продукта и техническите му характеристики. • Използвайте продукта само в съответствие с неговия дизайн и предназначение. • Инсталиране и използване, несъвместимо с препоръките на това ръководство, създава риск от токов удар, изгаряния, пожар и други материални и нематериални загуби. • Производителят не носи отговорност за каквито и да е щети или повреди, произтичащи от неправилен монтаж и използване на продукта.

ЗАБЕЛЕЖКА: Запознайте се с маркировката и символите на табелката на продукта и върху опаковката. По-долу са обяснения с референтни номера за всички символи, които се появяват в началото на това ръководство.

1. Знакът потвърждава, че продуктът е в съответствие с изискванията на директивите на ЕС. 2. Знак, потвърждаващ съответствието на продукта с изискванията на Обединеното кралство. 3, 4, 5. фаза на кабела. 6. неутрална жица. 7. защитен проводник. 8. Само за употреба на закрито. 9. Поставете всяко напукана защитен екран, с помощта на оригиналната част. 10. Да не се взират в източника на светлина заети. 11. Не работи с димер за външно осветление. 12. LED сменяем модул. 13. LED модул не може да се заменя. 14. Продуктът е подходящ само за монтаж на незапалими повърхности. 15. Защита от клас II, производство на двойна изолация и не е необходимо да бъде заземен. 16. Продуктът е предназначен за употреба само с халогенни лампи екран. 17. Минималното разстояние от осветен обект (метра). 18. Използване на електрически крушки, имащи отношение към този осветително тяло и не надвишават максималната мощност. 19. Защита срещу твърди предмети по-големи от 12 mm. Без защита от вода. 20. Защита на суспендирани твърди частици с диаметър под 1 mm. Защита срещу водни пръски. 21. Dusttight, защита срещу силни струи вода (strugoporoż). 22. Внимание, риск от електрически удар. 23. Символът, указващ че е задължение на разделното събиране на отпадъци от електрическо и електронно оборудване. За продукти, обозначени като забрана за депониране на битови отпадъци, заедно с други отпадъци. Те могат да бъдат вредни за околната среда и човешкото здраве, изискват специални форми на обработка, по-специално за събиране, рециклиране и / или обезвреждане. Информация за събиране на точки / реципиента предоставят на местните власти или продавач на този тип оборудване. Оборудване за утилизация също може да се сложи на дилъра, при закупуване на нов продукт от същия вид. Тези правила следва да се прилагат в Европейския съюз. В случай на продажба и в други страни, да се използва в сила нормативни актове в страната.

4. -LT- SAUGOS IR NAUDOJIMO INSTRUKCIJOS

Dėmesio! Norėdami saugiai ir teisingai sumontuoti švietusvadovaukites šia instrukcija,

• Produktas skirtas gyvenamųjų ir bendrosios paskirties pastatų apšvietimui. • Nemontuokite patalpose, kuriose yra padidinta drėgmė, dulkes ir atmosfera, kurioje yra kitų cheminii medžiagu. • Elektros jungtis gali atlikti tik specialistai. • Turi būti laikomasi montavimo taisyklių pagal nacionalinius statybos reglamentus. • Dėmesio! Prieš pradėdami montavimo darbus ar keisdami šviesos šaltinį, atjunkite maitinimo laidus nuo įtampos šaltinio – išimkite saugikli ar pasukite jungiklį į padėtį „OFF“. • Įsitikinkite, kad montavimo metu nepažeistis elektros laidai. • Dėmesio! Gaminys labai įkaista šviesos šaltinio srityje. Vadovaukites surinkimo instrukcijomis ant gaminio ir surinkimo instrukcijoms. • Priežiūra apsiniaukę tik jos paviršiumi. Tai darant turi būti užtikrinta, kad drėgmė nepatektų į sujungimo erdves ar elektrai laidžias dalis. • Jei kartu su gaminiu yra silikoniniai vamzdeliai, juos reikia uždėti ant jungiamųjų laidų, kad apsaugotumė nuo perkaitimo. • Siekiant išvengti pavojų, bet kokį vidinį laidą gali pakeisti tik gamintojas, jo techninės priežiūros centras arba kita įgaliotą specialistas. • Gamintojas pasilieka teisę keisti gaminio dizainą ir jo technines specifikacijas. • Gaminys naukdoite tik pagal juo dizainą ir paskirtį. • Įrengiant ir naudojant nesilaikant šio vadovo rekomendacijų, kyla elektrinio smūgio, nudegimų, gaisro ir kitų materialinių bei nematerialinių nuostolių pavojus. • Gamintojas neatsako už jokią žalą ar žalą, atsiradusią dėl netinkamo gaminio įrengimo ir naudojimo.

DĖMESIO: Susipažinkite su žymėjimais ir simboliais ant gaminio lentelės ir pakuotės. Toliau pateikiami paaiškinimai su visų simbolių, pateiktų šios instrukcijos pradžioje, nuorodu numeriais.

1. Ženklas, patvirtantis, kad produktas atitinka ES direktyvų reikalavimus. 2. Ženklas, patvirtantis, kad gaminys atitinka Jungtines Karalystės reikalavimus. 3, 4, 5. Fazės gnybtas. 6. Neutralus gnybtas. 7. Įžeminimo gnybtas. 8. Įtaisas skirtas montavimui tik vidaus patalpose. 9. Pakeisti bet krekingo apsauginį skydą, naudojant originalias dalis. 10. Nežiūrėkite į darbo šviesos šaltinio. 11. Neveikia su išoriniu apšvietimo regulatoriumi. 12. LED keičiamas modulis. 13. LED modulis nekeičiamas. 14. Produktas tinka tik montuoti ant nedegių paviršių. 15. Apsauga II klasė, gamyba dviguba izoliacija ir nereikia būti žeminti. 16. Produktas yra skirtas naudoti tik su halogenuos lempas ekran. 17. Minimalus atstumas nuo apšviestas objektas. 18. Naukdoite lemputes, susiję su šio švietusuo ir neviršija didžiausią galią. 19. Apsauga nuo kiety objektų didesni nei 12 mm. Nėra Apsauga nuo vandens. 20. Apsauga suspensutu kietyju daliu, kury skersmu didesnis kaip 1 mm. Apsauga nuo vandens pursu. 21. Dulkių stora, apsauga nuo galingu vandens srove. 22. Įspėjimas, elektros šoko rizika. 23. Simbols norāda pienākumu par selektīvu vākšanu elektrisko un elektronisko iekārtu atkritumiem. Produktiem marķēts kā aizliegums par apglabāšanu sadzīves atkritumu kopā ar citiem atkritumiem. Tie var būt kaitigs apkārtējī vidiel un cilvēk veselībai, ir nepieciešamas īpašas apstrādes veidiem, jo īpaši izmantošanai, pārstrādai un / vai apglabāšanai. Informācija par savākšanas punktu / pārņemšanas sniedz vietējiem iestādēm vai pārdevēju šāda veida iekārtām. Atkritumi iekārtas var nodot atpakaļ izplatītājam, iegādājoties jaunu produktu tāda paša veida. Šie noteikumi būtu jāpiemēro Eiropas Savienībā. Attiecībā uz pārdošanu citās valstīs, izņemto noteikumu, kas ir spēkā valstī.

5. -SK- BEZPEČNOSTNĚ A POKYNY NA POUŽITÍ

POZOR: Skôr ako začnete montážne práce, prečítajte si dôkladné bezpečnostné pokyny!

• Výrobek je určen na osvetľovacie účely v obytných a všeobecných budovách. • Nainstalujte v miestnostach so zvýšenou vlhkosťou, prašnosťou a atmosférou obsahujúcou iné chemické látky. • Vykonávanie elektrického zapojenia je povolené len odborným pracovníkom. • Inštalácia predpisov musia byť dodržané v súlade s národnými stavebnými predpismi. • Pozor! Pred začatím montážnych prác alebo výmenou svetelného zdroja odpojte napájací kábel od zdroja napätia – vyberte pojistku alebo prepnete vypínač do polohy „OFF“. • Uistite sa, že elektrické káble nie sú počas inštalácie poškodené. • Pozor! Výrobek sa výrazne zahrieva v oblasti svetelného zdroja. Postupujte podľa montážneho návodu na výrobku a v montážnom návode. • Starostlivosť je obmedzená len na jeho povrch. Prítom je potrebné zabezpečiť, aby sa vlhkost nedostala do pripojovacieho priestoru alebo elektrických vodičov častí. • Ak sú súčasťou výrobku silikónové hadičky, mali by byť umiestnené na spojovacích kábloch, aby sa zabránilo prehriatiu. • Aby sa predišlo nebezpečenstvu, výmenu akéhokoľvek vnútorného kábla môže vykonať iba výrobca, jeho servisné stredisko alebo iný autorizovaný odborník. • Výrobca si vyhrazuje právo na zmenu dizajnu výrobku a jeho technických špecifikácií. • Výrobek používať iba v súlade s jeho konštrukciou a zamýšľaným použitím. • Inštalácia a používanie v rozpore s odporúčaniami tohto návodu predstavuje riziko úrazu elektrickým prúdom, popálením, požiaru a iných materiálnych a nemateriálnych strát. • Výrobce nezodpovedá za žiadne škody alebo škody spôsobené nesprávnou inštaláciou a používaním výrobku.

POZOR: Oboznámte sa so značkami a symbolmi na výrobnom štítku a na obale. Následujúce vysvetlenia s referenčnými číslami pre všetky symboly, ktoré sa nachádzajú na začiatku tejto príručky.

1. Značka potvrzujúca, že výrobok je v súlade s požiadavkami smernice EU. 2. Značka potvrzujúca shodu produktu s požiadavkami Spojeného kráľovstva. 3, 4, 5. Fázy vodič. 6. Neutralný vodič. 7. Ochranný vodič. 8. Svitlido môže byť inštalované len v interiéri. 9. Vyměňte všechny popráskané ochranné štíty, s použitím originálních náhradních dílů. 10. Nepozorajte sa na zdroj pracovního svetla. 11. Neufunguje s externým stmievačom osvetlenia. 12. Vyměnitelný modül LED. 13. LED modul nelze vyměnit. 14. Produkt je vhodný iba pre montáž na nehořlavé povrchy. 15. Ochrana Class II, výrobka dvojitá izolace a nemusí být uzemněn. 16. Výrobek je určen len pre použitie s halogenovými žárovkami obrazovky. 17. Minimální vzdálenost od osvětleného objektu (m). 18. Používání žárovek týkající se tohoto světla a neprekračují maximální výkon. 19. Ochrana proti pevným předmětům väčším ako 12 mm. Žiadna ochrana proti vode. 20. Ochrana nerozpustných látok s priemerom väčším ako 1 mm. Ochrana proti sifonickým vodě. 21. Prachotěsný, ochrana před silnými vodními tryskami. 22. Pozor, nebezpečnosť úrazu elektrickým prúdom. 23. Symbol označujúci povinnosť triedeného zberu odpadu elektrických a elektrických zariadení. Pre produkty označené ako zákaz na likvidáciu komunálneho odpadu spoločne s komunálnym odpadom. Mōžu byť škodlivé pre životné prostredie a ľudské zdravie, vyžadujú osobitnú formu spracovania, najmä pri vývoztí, recyklácii a / alebo likvidácii. Informácie o zberných miestach / recepciu poskytnie miestne úrady alebo predávajúca tohto typu zariadenia. Odpadok môže tiež predávajúci pri nákupe nového výrobku rovnakého druhu. Tieto pravidlá by mali platiť v Európskej únii. V prípade predaja v iných krajinách použite predpisy platných v danej krajine.

6. -RO- INSTRUCȚIILE DE SIGURANȚĂ ȘI UTILIZARE

Atențiune! A se citi atenție indiciale privind siguranța, înainte de începerea montajilor!

• Produsul este destinat pentru iluminat în interiorul încărilor rezidențiale și de uz general. • Nu instalați în încăperi cu umiditate crescută, praful și atmosfera care conțin alti agenti chimici. • Realizarea conexiunilor electrice este permisă numai lucrătorilor specialiști. • Trebuie respectate reglementările de instalare în conformitate cu reglementările naționale de construcție. • Atenție! Înainte de a începe lucrările de asamblare sau de a înlocui surse de lumină, deconectați cablurile de alimentare de la sursa de tensiune - scoateți siguranta sau rotiți comutatorul în poziția „OPRIȚ“. • Asigurați-vă că cablurile electrice nu sunt deteriorate în timpul instalării. • Atenție! Produsul se încălzeste semnificativ în zona sursei de lumină. Urmați instrucțiunile de asamblare de pe produs și din instrucțiunile de asamblare. • Îngrijirea se limitează doar la suprafața sa. În acest sens, trebuie să se asigure că umiditatea nu pătrunde în spațiile de conectare sau în părțile constructive de electricitate. • Dacă cu produsul sunt incluse tuburi de silicou, acestea trebuie așezate pe cablurile de conectare pentru a proteja împotriva supraîncălzirii. • Pentru a preveni pericolul, înlocuirea oricărei bulbă intern poate fi efectuată numai de către producător, centrul său de servicii sau alt specialist autorizat. • Producătorul își rezervă dreptul de a modifica designul produsului și specificațiile tehnice ale acestuia. • Utilizați produsul numai în conformitate cu designul și utilizarea prevăzută. • Instalarea și utilizarea necorespunzătoare recomandările acestui manual prezintă un risc de electrocutare, arsură, incendiu și alte pierderi materiale și nemateriale. • Producătorul nu este responsabil pentru nicio daune sau daune rezultate din instalarea și utilizarea necorespunzătoare a produsului.

Atențiune: Familiarizați-vă cu marcajul și simbolurile de pe placa de identificare a produsului și de pe ambalaj. Următoarele sunt explicații cu numere de referință pentru toate simbolurile care apar la începutul acestui manual.

1. Mark confirmând faptul că produsul este în conformitate cu cerințele Directivelor UE. 2. O marcă care confirmă conformitatea produsului cu cerințele Regatului Unit. 3, 4, 5. fază. 6. Neutru. 7. Împământare. 8. Acest dispozitiv poate fi instalat numai în interior. 9. Înlocuiți orice scut protector crăpat, folosind piese originale. 10. Nu vă uitați la sursa de lumină de lucru. 11. Nu funcționează cu un dimmer de iluminat extern. 12. Modul de înlocuire cu LED. 13. Modul LED nu poate fi înlocuit. 14. Produsul este adecvat numai pentru montarea pe suprafețe necombustibile. 15. Clasa de protecție II, producția de izolație dublă și nu trebuie să fie legate la pământ. 16. Produsul este destinat pentru a fi utilizat numai cu ecran lămpi cu halogen. 17. Distanța minimă de la obiectul iluminat (metri). 18. Folosiți becuri de lumină relevante pentru acest corp de iluminat și nu depășește puterea maximă. 19. Protecție împotriva obiectelor solide mai mari de 12 mm. Nici o protecție împotriva apă. 20. Protecția solidelor în suspensie cu un diametru mai mare de 1 mm. Protecție împotriva stropilor de apă. 21. Etans la praful, protecție împotriva jeturilor de apă puternice. 22. Avertizare, risc de electrocutare. 23. Simbolul care indică obligația colectării selective a echipamentelor electrice și electronice uzate. Pentru

αντικειμένων μεγαλύτερων από 12 mm. Δεν προστασία από το νερό. **20.** Προστασία των αιωρούμενων στερεών με διάμετρο που υπερβαίνει το 1 mm. Προστασία από πιτσιλιέρα νερού. **21.** Dusttight, προστασία έναντι ισχυρού πιδάκας νερού (strugoodporócs). **22.** Προσχή, κίνδυνος ηλεκτροπληξίας. **23.** Το σύμβολο που υποδεικνύει το καθήκον της ηλεκτρικής αλλαγής των αποβλήτων ηλεκτρικού και ηλεκτρονικού εξοπλισμού. Για τα προϊόντα που φέρουν την ένδειξη απαγόρευσης της διάθεσης των σπαικών αποβλήτων μαζί με άλλα απορρίμματα. Μπορούν να είναι επιβλαβείς για το περιβάλλον και τη ανθρώπινη υγεία, απαιτούν ειδικές μορικές επεξεργασίες, ιδίως η ανάκτηση, ανακύκλωση ή / και διάθεση. Πληροφορίες σχετικά με τη συλλογή σημείων / υποδοχής παρέχουν οι τοπικές αρχές ή πωλητές αυτού του τύπου εξοπλισμού. Τα αποβλήτα εξοπλισμού μπορούν επίσης να τεθούν σε αντιπρόσωπο κατά την αγορά ένα νέο προϊόν του ίδιου είδους. Αυτοί οι κανόνες πρέπει να ισχύουν στην Ευρωπαϊκή Ένωση. Στην περίπτωση πώλησης σε άλλες χώρες, χρησιμοποιούν τους κανονισμούς που ισχύουν στη χώρα.

14. -DE- SICHERHEITS- UND GEBRAUCHSANWEISUNGEN

HINWEIS: Vor der Installation, lesen Sie bitte diese Anweisungen

• Das Produkt ist für Beleuchtungszwecke in Wohn- und Mehrzweckgebäuden bestimmt. • Nicht in Räumen mit erhöhter Luftfeuchtigkeit, Staub und einer Atmosphäre mit anderen chemischen Stoffen installieren. • Der elektrische Anschluss darf nur von Fachkräften vorgenommen werden. • Die Installationsvorschriften gemäß den nationalen Bauvorschriften sind zu beachten. • Aufmerksamkeits! Bevor Sie mit den Montagearbeiten oder dem Austausch der Lichtquelle beginnen, trennen Sie die Netzkabel von der Spannungsquelle – entfernen Sie die Sicherung oder stellen Sie den Schalter auf die Position „OFF“. • Stellen Sie sicher, dass die Elektroklebeband bei der Installation nicht beschädigt werden. • Aufmerksamkeits! Das Produkt erwärmt sich im Bereich der Lichtquelle erheblich. Befolgen Sie die Montagehinweise am Produkt und in der Montageanleitung. • Die Pflege beschränkt sich nur auf die Oberfläche. Dabei ist darauf zu achten, dass keine Feuchtigkeit in die Anschlussräume oder elektrisch leitenden Teile eindringt. • Sofern dem Produkt Silikonschläuche beiliegen, sollten diese zum Schutz vor Überhitzung auf die Anschlussleitungen gelegt werden. • Um Gefahren vorzubeugen, darf der Austausch aller internen Kabel nur vom Hersteller, seinem Servicecenter oder einem anderen autorisierten Fachmann durchgeführt werden. • Der Hersteller behält sich das Recht vor, das Design des Produkts und seine technischen Spezifikationen zu ändern. • Benutzen Sie das Produkt nur bestimmungsgemäß und bestimmungsgemäß. • Eine Installation und Verwendung, die nicht den Empfehlungen dieses Handbuchs entspricht, birgt die Gefahr von Stromschlägen, Verbrennungen, Bränden und anderen materiellen und immateriellen Verlusten. • Der Hersteller übernimmt keine Haftung für Schäden oder Schäden, die aus unsachgemäßer Installation und Verwendung des Produkts resultieren.

HINWEIS: Machen Sie sich mit den Markierungen und Symbolen auf dem Produktschild und auf der Verpackung vertraut. Im Folgenden finden Sie Erläuterungen mit Referenznummern für alle Symbole, die am Anfang dieses Handbuchs erscheinen.

1. Das Zeichen bestätigt, dass das Produkt den Anforderungen der EU-Richtlinien entspricht. **2.** Ein Zeichen, das die Konformität des Produkts mit den Anforderungen des Vereinigten Königreichs bestätigt. **3, 4, 5.** Das Kabel Phase. **6.** Der Nullleiter. **7.** Schutzleiter. **8.** Nur für den Innenbereich. **9.** Ersetzen Sie gebrochene Schutzscheibe, Originalteil verwenden. **10.** Versuchen Sie nicht an der Lichtquelle verwendet starren. **11.** Funktioniert nicht mit einem externen Lichtdimmer. **12.** LED austauschbares Modul. **13.** LED-Modul nicht austauschbar. **14.** Das Produkt eignet sich nur für auf nicht brennbaren Oberflächen Montage. **15.** Schutzklasse II, die Produktion von Doppelsolierung und müssen nicht geerdet werden. **16.** Das Produkt ist für die Verwendung nur mit sameokranujými Halogenlampen. **17.** Mindestabstand von beleuchteten Objekt (Meter). **18.** Verwendung Glühbirnen relevant zu dieser Leuchte und nicht die maximale Leistung überschreitet. **19.** Schutz gegen feste Objekte größer als 12 mm. Kein Schutz gegen Wasser. **20.** Schutz suspendierter Feststoffe mit einem Durchmesser von mehr als 1 mm. Schutz gegen Spritzwasser. **21.** Staubdicht, Schutz gegen starkes Strahlwasser (strugoodporócs). **22.** Achtung, Gefahr eines elektrischen Schlags. die Aufgabe der selektiven Sammlung von Elektro- und Elektronikgeräten **23.** Das Symbol anzeigt. Für Produkte wie Verbot Entsorgung von Siedlungsabfällen zusammen mit anderen Abfällen gekennzeichnet. Sie können für die Umwelt und die menschliche Gesundheit schädlich sein, erfordern spezielle Formen der Verarbeitung, insbesondere die Verwertung, Recycling und / oder Entsorgung. Informationen zu Sammelstellen / Empfang bieten die lokalen Behörden oder Verkäufer dieser Art von Geräten. Altgeräten kann auch an dem Händler gestellt werden, wenn ein neues Produkt aus der gleichen Art zu erwerben. Diese Regeln sollen in der Europäischen Union. Im Falle des Verkaufs in anderen Ländern verwenden geltenden Vorschriften des Landes.

15. -HU- BIZTONSÁG ÉS HASZNÁLATI UTASÍTÁSOK

Megjegyzések az összeszerelés előtt, figyelmesen olvassa el ezt a kézikönyvet.

• A termék lakó- és általános célú épületek világítására szolgál. • Ne telepitse fokozott páratartalmú, poros és egyéb egyéb anyagokat tartalmazó helyiségekbe. • Az elektronikus csatlakoztatást csak szakmunkások végezhetik. • A nemzeti építési előírásoknak megfelelő szerelési előírások be kell tartani. • Figyelem! Az összeszerelési munkák megkezdése előtt a fénnyfórás cserje előtt válassza le a tápkábeleket a feszültségforrásról - vegye ki a biztosítékot, vagy fordítsa a kapcsolót "OFF" állásba. • Úgyeljen arra, hogy az elektronos kábelek ne sérüljenek meg a telepítés során. • Figyelem! A termék jelentősen felmelegszik a fénnyfórás területén. Kövesse a terméken és az összeszerelési útmutatóban található összeszerelési utasításokat. • A gondozás csak a felületére korlátozódik. Ennek során ügyelni kell arra, hogy a csatlakozási terekbe vagy az elektronos vezeték részébe ne kerüljön nedvesség. • Ha a termékhez szilikon csöveket is mellékeltek, azokat a túlmelegedés elleni védelem érdekében a csatlakozó kábelekre kell helyezni. • A veszélyek elkerülése érdekében a belső kábelek cseréjét csak a gyártó, annak szervizközpontja vagy más felhalmozott szakember végezheti. • A gyártónak a jogot a termék kialakításának és műszaki jellemzőinek megváltoztatására. • A termékek csak a tervezésnek és a rendeltetészerű használatnak megfelelően használják. • A jelen kézikönyv ajánlásaival nem összhangban történő telepítés és használat ártalmatlan, égési sérülést, tűz, valamint egyéb anyagi és nem anyagi veszteségek kockázatát hordozza magában. • A gyártó nem vállal felelősséget a termék nem megfelelő telepítéséből és használatából eredő károkról vagy károkról.

Megjegyzések: Ismerkedjen meg a terméktáblán és a csomagoláson található jelölésekkel és szimbólumokkal. Az alábbiakra mutatjuk a kézikönyv elején megjelölt összes szimbólum hivatalos számát.

1. Jelölés, amely tanúsítja, hogy a termék megfelel az EK-irányelvek követelményeinek. **2.** Jelölés, amely megerősíti, hogy a termék megfelel az Egyesült Királyság követelményeinek. **3, 4, 5.** Fázisvezeték. **6.** Semleges. **7.** Védővezető. **8.** Csak beltéri használatra. **9.** Cseréje ki repeat védőrájz, segítségével az eredeti alkatrészeket. **10.** Ne nézzon a dolgozó fénnyfórás. **11.** Nem működik külső világítás dimmerrel. **12.** LED cserélhető modul. **13.** A LED-modul nem cserélhető. **14.** A termék alkalmas csak szerelés éghetetlen felületek. **15.** Védelmi osztály II. Energiatakarékos kettős szigetelés. és nem kell földelni. **16.** A termék felhasználására szánt csak halogénlámpák képernyő. **17.** Minimális távolság megvilágított tárgy (méter). **18.** Az izzők fontos annak lámpatest és ne lépje túl a maximális teljesítményt. **19.** Védőlemez szilárd tárgyak nagyob, mint 12 mm. Víz ellen nem védett. **20.** védelem lebegőanyagokra átmérete nagyobb 1 mm. Védőlemez fröccsenő víz ellen. **21.** Dusttight elleni védelem erős vizsgákkal (strugoodporócs). **22.** Figyelem, az áramütés veszélye. **23.** Megjegyzések a környezetvédelem: A szimbólum jelzi a feladata a szelektív hulladékgyűjtés az elektronos és elektronikus berendezések. Mert jelölésű termékek betöltése ártalmatlanítására a települési hulladék, valamint más hulladék. Ezek károsak lehetnek a környezetre és az emberi egészségre, speciális feldolgozási módok, különösen a hasznosítási, újrahasznosítási és / vagy ártalmatlanítás céljából. Tájékoztató a gyűjtőhelyeken / vétel nyújtó a helyi hatóságok vagy az eladó ilyen típusú berendezések. Berendezések is felviszik a kereskedő, ha vásárolnak egy új terméket az azonos jellegről. Ezeket a szabályokat kell alkalmazni az Európai Unióban. Az eladás esetén más országokban, használják a hatályos szabványos az országban.

16. -FR- INSTRUCTIONS DE SÉCURITÉ ET D'UTILISATION

NOTE: Avant les travaux d'installation, lisez attentivement les instructions.

• Le produit est destiné à l'éclairage des bâtiments résidentiels et à usage général. • Ne pas installer dans des pièces présentant une humidité élevée, de la poussière et une atmosphère contenant d'autres agents chimiques. • La réalisation de connexions électriques n'est autorisée qu'à des travailleurs spécialisés. • Les règles d'installation conformément aux réglementations nationales en matière de construction doivent être respectées. • Attention! Avant de commencer les travaux de montage ou de remplacer la source lumineuse, débranchez les câbles d'alimentation de la source de tension - retirez le fusible ou tournez l'interrupteur sur la position "OFF". • Assurez-vous que les câbles électriques ne sont pas endommagés lors de l'installation. • Attention! Le produit chauffe considérablement au niveau de la source lumineuse. Suivez les instructions de montage sur le produit et dans les instructions de montage. • Les soins se limitent uniquement à sa surface. Ce faisant, il faut veiller à ce que l'humidité ne pénètre pas dans les espaces de connexion ou dans les pièces électriquement conductrices. • Si des tubes en silicone sont inclus avec le produit, ils doivent être placés sur les câbles de connexion pour le protéger contre la surchauffe. • Afin d'éviter tout danger, le remplacement de tout câble interne ne peut être effectué que par le fabricant, son centre de service ou un autre spécialiste agréé. • Le fabricant se réserve le droit de modifier la conception du produit et ses spécifications techniques. • Utilisez le produit uniquement conformément à sa conception et à son utilisation prévue. • Une installation et une utilisation non conformes aux recommandations de ce manuel présentent un risque de choc électrique, de brûlures, d'incendie et d'autres pertes matérielles et immatérielles. • Le fabricant n'est pas responsable de tout dommage ou dommage résultant d'une mauvaise installation et utilisation du produit.

REMARQUE: Familiarisez-vous avec le marquage et les symboles sur la plaque signalétique du produit et sur l'emballage. Les explications suivantes contiennent des numéros de référence pour tous les symboles qui apparaissent au début de ce manuel.

1. Le signe confirmant que le produit est conforme aux exigences des directives européennes. **2.** Une marque confirmant la conformité du produit aux exigences du Royaume-Uni. **3, 4, 5.** La phase de câble. **6.** Le fil neutre. **7.** Conducteur de protection. **8.** Pour une utilisation en intérieur. **9.** Remettre en place un écran de protection fendu, en utilisant une partie d'origine. **10.** Ne regardez pas à la source de lumière utilisée. **11.** Ne fonctionne pas avec un variateur d'éclairage externe. **12.** Module remplaçable par LED. **13.** Module LED non remplaçable. **14.** Le produit ne convient que pour le montage sur des surfaces non combustibles. **15.** Classe de protection II, la production de la double isolation et ne doivent pas être mis à la terre. **16.** Le produit est destiné à être utilisé uniquement avec écran lampes halogènes. **17.** La distance minimale de l'objet lumineux (mètres). **18.** Utilisez les ampoules pertinentes à ce luminaire et ne dépassent pas la puissance maximale. **19.** Protection contre les corps solides supérieurs à 12 mm. Pas de protection contre l'eau. **20.** Protection des solides en suspension d'un diamètre supérieur à 1 mm. Protection contre les projections d'eau. **21.** Etanche à la poussière, la protection contre les puissants jets d'eau (strugoodporócs). **22.** Attention, risque de choc électrique. **23.** Le symbole indiquant que le droit de la collecte sélective des déchets d'équipements électriques et électroniques. Pour les produits étiquetés comme interdiction de l'élimination des déchets municipaux avec d'autres déchets. Ils peuvent être nocifs pour l'environnement et la santé humaine, exigent des formes particulières de traitement, en particulier la récupération, le recyclage et / ou élimination. Informations sur les points de collecte / réception fournir aux autorités locales ou le vendeur de ce type d'équipement. Les déchets peuvent également être mis au concessionnaire lors de l'achat d'un nouveau produit du même genre. Ces règles devraient être

appliquées dans l'Union européenne. Dans le cas de la vente dans d'autres pays, utiliser la réglementation en vigueur dans le pays.

17. -IT- ISTRUZIONI PER LA SICUREZZA E L'USO

NOTA: Prima di lavori di installazione, leggere attentamente le istruzioni.

• Il prodotto è destinato all'illuminazione di edifici residenziali e di uso generale. • Non installare in ambienti con elevata umidità, polvere e atmosfera contenente altri agenti chimici. • L'esecuzione dei collegamenti elettrici è consentita solo a personale specializzato. • Devono essere rispettate le norme di installazione secondo le norme edilizie nazionali. • Attenzione! Prima di iniziare i lavori di montaggio o di sostituire la sorgente luminosa, scollegare i cavi di alimentazione dalla fonte di tensione - rimuovere il fusibile o posizionare l'interruttore in posizione "OFF". • Assicurarsi che i cavi elettrici non vengano danneggiati durante l'installazione. • Attenzione! Il prodotto si riscalda notevolmente nell'area della sorgente luminosa. Seguire le istruzioni di montaggio sul prodotto e nelle istruzioni di montaggio. • La cura è limitata solo alla sua superficie. In questo caso è necessario garantire che l'umidità non penetri negli spazi di collegamento o nelle parti elettricamente conduttrici. • Se con il prodotto sono inclusi tubi in silicone, è necessario posizionarli sui cavi di collegamento per proteggerli dal surriscaldamento. • Per evitare pericoli, la sostituzione di qualsiasi cavo interno può essere eseguita solo dal produttore, dal suo centro assistenza o da un altro specialista autorizzato. • Il produttore si riserva il diritto di modificare il design del prodotto e le sue specifiche tecniche. • Utilizzare il prodotto solo in conformità con il suo design e l'uso previsto. • L'installazione e l'uso non conformi alle raccomandazioni di questo manuale comportano il rischio di scosse elettriche, ustioni, incendio e altre perdite materiali e immateriali. • Il produttore non è responsabile per eventuali danni o danni derivanti da installazione e utilizzo impropri del prodotto.

NOTA: Familiarizzare con la marcatura e i simboli sulla targhetta del prodotto e sulla confezione. Di seguito sono riportate spiegazioni con numeri di riferimento per tutti i simboli che appaiono all'inizio di questo manuale.

1. Il segno conferma che il prodotto è conforme ai requisiti delle direttive UE. **2.** Un marchio che conferma la conformità del prodotto ai requisiti del Regno Unito. **3, 4, 5.** La fase di cavo. **6.** Il filo neutro. **7.** Conduttore di protezione. **8.** Solo per uso interno. **9.** Sostituire qualsiasi schermo protettivo cracking, utilizzando parte originale. **10.** Non fissare la sorgente luminosa utilizzata. **11.** Non funziona con un variatore di illuminazione esterno. **12.** Modulo sostituibile a LED. **13.** Modulo LED non sostituibile. **14.** Il prodotto è adatto solo per il montaggio su superfici non combustibili. Protezione **15.** Classe II, produzione di doppio isolamento e non deve essere messa a terra. **16.** Il prodotto è destinato esclusivamente all'uso con schermo lampade alogene. **17.** Distanza minima dagli oggetti illuminati (metri). **18.** Uso lampadine luce pertinenti a questo apparecchio e non superare la potenza massima. **19.** Protezione contro oggetti solidi superiori a 12 mm. Nessuna protezione contro l'acqua. **20.** Protezione dei solidi sospesi con diametro superiore a 1 mm. Protezione contro spruzzi d'acqua. **21.** A prova di polvere, protezione contro i potenti getti d'acqua (strugoodporócs). **22.** Attenzione, rischio di folgorazione. **23.** Il simbolo indicante il compito della raccolta differenziata di apparecchiature elettriche ed elettroniche. Per i prodotti etichettati come divieto di smaltimento di rifiuti urbani insieme ad altri rifiuti. Essi possono essere dannosi per l'ambiente e la salute umana, richiedono forme particolari di trattamento, in particolare, il recupero, il riciclaggio e / o smaltimento. Informazioni sui punti di raccolta / ricezione fornire alle autorità locali o Venditore di questo tipo di apparecchiature. I rifiuti di apparecchiature può anche essere messo al rivenditore al momento dell'acquisto di un nuovo prodotto dello stesso tipo. Queste regole dovrebbero essere applicate nell'Unione europea. Nel caso di vendita in altri paesi, utilizzare normativa vigente nel paese.

18. -ES- INSTRUCCIONES DE SEGURIDAD Y USO

NOTA: Antes de la instalación, lea cuidadosamente las instrucciones.

• El producto está destinado a fines de iluminación dentro de edificios residenciales y de uso general. • No lo instale en habitaciones con alta humedad, polvo y atmósfera que contenga otros agentes químicos. • La realización de conexiones eléctricas sólo está permitida a trabajadores especializados. • Deben observarse las normas de instalación según las normas de construcción nacionales. • ¡Atención! Antes de comenzar el trabajo de ensamblaje o reemplazar la fuente de luz, desconecte los cables de alimentación de la fuente de voltaje; retire el fusible o gire el interruptor a la posición "OFF". • Asegúrese de que los cables eléctricos no sufran daños durante la instalación. • ¡Atención! El producto se calienta significativamente en la zona de la fuente de luz. Siga las instrucciones de montaje del producto y en las instrucciones de montaje. • El cuidado se limita únicamente a su superficie. Al hacerlo se debe prestar atención a que no pueda penetrar humedad en los espacios de conexión ni en las piezas conductoras de electricidad. • Si se incluyen tubos de silicona con el producto, se deben colocar en los cables de conexión para protegerlos contra el sobrecalentamiento. • Para evitar riesgos, la sustitución de cualquier cable interno sólo puede realizarla el fabricante, su centro de servicio u otro especialista autorizado. • El fabricante se reserva el derecho de cambiar el diseño del producto y sus especificaciones técnicas. • Utilice el producto únicamente de acuerdo con su diseño y uso previsto. • La instalación y el uso que no se ajusten a las recomendaciones de este manual suponen un riesgo de descarga eléctrica, quemaduras, incendio y otras pérdidas materiales y no materiales. • El fabricante no es responsable de ningún daño o daño resultante de una instalación y uso inadecuados del producto.

NOTA: Familiarícese con las marcas y los símbolos en la placa de identificación del producto y en el empaque. Las siguientes son explicaciones con números de referencia para todos los símbolos que aparecen al comienzo de este manual.

1. La señal que confirma que el producto cumple con los requisitos de las Directivas de la UE. **2.** Una marca que confirma el cumplimiento del producto con los requisitos del Reino Unido. **3, 4, 5.** La fase de cable. **6.** El hilo neutro. **7.** Conductor de protección. **8.** Para uso en interiores. **9.** Reemplazar cualquier pantalla protectora agrietada, usando pieza original. **10.** No mire a la fuente de luz empleada. **11.** No funciona con un atenuador de iluminación externo. **12.** Módulo LED reemplazable. **13.** Módulo LED no reemplazable. **14.** El producto es adecuado sólo para el montaje en superficies no combustibles. **15.** Protección de clase II, la producción de doble aislamiento y no necesita estar conectado a tierra. **16.** El producto está destinado para el uso solamente con pantalla de lámparas de halógeno. **17.** La distancia mínima del objeto iluminado (metros). **18.** Uso bombillas de luz correspondientes a esta luminaria y no superar la potencia máxima. **19.** Protección contra objetos sólidos de más de 12 mm. Sin protección contra el agua. **20.** Protección de los sólidos en suspensión con un diámetro superior a 1 mm. Protección contra salpicaduras de agua. **21.** prueba de polvo, protección contra los chorros de agua (strugoodporócs). **22.** Advertencia, el riesgo de descarga eléctrica. **23.** El símbolo que indica el deber de la recogida selectiva de aparatos eléctricos y electrónicos de desechos. Para los productos etiquetados como prohibición de la eliminación de los residuos municipales, junto con otros residuos. Ellos pueden ser perjudiciales para el medio ambiente y la salud humana, requieren formas especiales de fabricación, en concreto la recuperación, el reciclaje y / o eliminación. Información para la recogida puntos / recepción proporcionar las autoridades locales o el vendedor de este tipo de equipos. El equipo de desecho se puede poner al distribuidor al comprar un nuevo producto de la misma clase. Estas normas deben aplicarse en la Unión Europea. En el caso de venta en otros países, utilice reglamentos vigentes en el país.

19. – PT- INSTRUÇÕES DE SEGURANÇA E UTILIZAÇÃO

ATENÇÃO: Antes de iniciar o trabalho de montagem, leia atentamente as instruções.

• O produto destina-se à iluminação em edifícios residenciais e de uso geral. • Devem ser observados os regulamentos de instalação de acordo com os regulamentos de construção nacionais. • Atenção! Antes de iniciar os trabalhos de montagem ou substituir a fonte de luz, desligue os cabos de alimentação da fonte de tensão - retire o fusível ou coloque o interruptor na posição "OFF". • Certifique-se de que os cabos elétricos não são danificados durante a instalação. • Atenção! O produto aquece significativamente na zona da fonte de luz. Siga as instruções de montagem no produto e as instruções de montagem. • Os cuidados limitam-se apenas à sua superfície. Ao fazê-lo, deve-se garantir que não entra humidade nos espaços de ligação ou nas peças eletricamente condutoras. • Se os tubos de silicone acompanharem o produto, devem ser colocados nos cabos de ligação para proteção contra sobreaquecimento. • Para evitar perigos, a substituição de qualquer cabo interior só pode ser efetuada pelo fabricante, pelo seu centro de assistência ou por outro especialista autorizado. • O fabricante reserva-se o direito de alterar o design do produto e as suas especificações técnicas. • Utilize o produto apenas de acordo com o seu design e utilização prevista. • A instalação e utilização incompatíveis com as recomendações deste manual apresentam risco de choque elétrico, queimaduras, incêndio e outras perdas materiais e imateriais. • O fabricante não se responsabiliza por quaisquer danos ou prejuízos resultantes da instalação e utilização inadequada do produto.

NOTA: Consulte a etiqueta e os símbolos na placa de identificação e no embalagem do produto. Abaixo, você encontrará explicações e números de referência para todos os símbolos que aparecem no início deste manual.

1. A marca que confirma a conformidade do produto com os requisitos das Diretivas da União Europeia. **2.** Uma marca que confirma a conformidade do produto com os requisitos do Reino Unido. **3, 4, 5.** Condutor de fase. **6.** fio neutro. **7.** condutor de proteção. **8.** Apenas para uso interno. **9.** Substitua qualquer tela de proteção quebrada usando peças originais. **10.** Não olhe fixamente para a fonte de luz que está funcionando. **11.** Não funciona com regulador de iluminação exterior. **12.** Módulo LED substituível. **13.** Módulo LED não substituível. **14.** Produto adequado apenas para instalação em superfícies não inflamáveis. **15.** Classe de proteção II, o produto possui isolamento duplo e não precisa ser aterrado. **16.** Produto destinado a ser utilizado apenas com lâmpadas de halógeno auto-iluminadas. **17.** Distância mínima do objeto iluminado (metros). **18.** Utilize lâmpadas adequadas para a luminária e não excedam a potência máxima. **19.** Proteção contra objetos sólidos maiores que 12 mm. Sem proteção contra a água. **20.** Proteção contra sólidos com mais de 1 mm de diâmetro. Proteção contra salpicos de água. **21.** A prova de poeira, proteção contra jatos fortes de água (à prova de jato de água). **22.** Aviso, risco de choque elétrico. **23.** O símbolo que indica a obrigação de separar a coleta de resíduos de equipamentos elétricos e eletrônicos. Para produtos com este rótulo, é proibido jogá-los no lixo comum junto com outros resíduos. Eles podem ser prejudiciais ao meio ambiente e à saúde humana, requerem uma forma especial de processamento, em particular recuperação, reciclagem e / ou neutralização. Informações sobre pontos de coleta / coleta podem ser obtidas com a autoridade local ou revendedor deste tipo de equipamento. O equipamento usado também pode ser devolvido ao ponto de venda se você comprar um novo produto do mesmo tipo. As regras acima aplicam-se à área da União Europeia. No caso de venda em outros países, os regulamentos legais em vigor em um determinado país devem ser aplicados.

20. -HR- UPUTE ZA SIGURNOST I UPOTREBU

PAŽNJA: Prije početka radova na montaži, pažljivo pročitaite upute.

• Proizvod je namijenjen za rasvjetu unutar stambenih i zgrada opće namjene. • Ne postavljati u prostorije s povećanom vlažnošću, prašinom i atmosferom koja sadrži druge kemijske tvari • Izvođenje električnih priključaka dopušteno je samo stručnim radnicima. • Moraju se poštovati propisi o postavljanju u skladu s nacionalnim građevinskim propisima. • Pažnja! Prije početka montaže ili zamjene izvora svjetla, odvojite kabele napajanja od izvora napona - izvadite osigurač ili okrenite prekidač u položaj "OFF". • Pazite da se električni kabeli ne oštete tijekom instalacije. • Pažnja! Proizvod se značajno zagrijava u području izvora svjetlosti. Slijedite upute za sastavljanje na proizvodu i u uputama za sastavljanje. • Njega je ograničena samo na njegovu površinu. Pri tome se mora osigurati da vlaga ne može prodrijeti u spojne prostore ili u električno vodljive dijelove. • Ako su uz proizvod priložene silikonske cijevi, treba ih postaviti na svoje kabele radi

zaštite od pregrijavanja. • Kako bi se spriječio opasnosti, zamjenu bilo kojeg unutarnjeg kabela smije izvršiti samo proizvođač, njegov servisni centar ili drugi ovlašteni stručnjak. • Proizvođač zadržava pravo promjene dizajna proizvoda i njegovih tehničkih specifikacija. • Koristite proizvod samo u skladu s njegovim dizajnom i namjenom. • Instalacija i uporaba koja nije u skladu s preporukama ovog priručnika predstavljaju opasnost od strujnog udara, opeklina, požara i drugih materijalnih i nematerijalnih gubitaka. • Proizvođač nije odgovoran za bilo kakvu štetu ili štetu nastalu nepravilnom ugradnjom i uporabom proizvoda.

NAPOMENA: Pogledajte oznake i simbole na pločici i ambalži proizvoda. Ispod ćete pronaći objašnjenja i referentne brojeve svih simbola koji se pojavljuju na početku ovog priručnika.

1. Oznaka koja potvrđuje usklađenost proizvoda sa zahtjevima direktiva Europske unije. 2. Oznaka kojom se potvrđuje usklađenost proizvoda sa zahtjevima Ujedinjenog Kraljevstva. 3, 4, 5. Fazni vodič. 6. Neutralna žica. 7. Zaštitni vodič. 8. Samo za unutarnju upotrebu. 9. Zamijenite slomljeni zaštitni ekran izvornim dijelovima. 10. Ne zurite u radni izvor svjetla. 11. Ne radi s regulatorom vanjske rasvjetle. 12. LED modul zamjenjiv. 13. LED modul nije zamjenjiv. 14. Proizvod prikladan samo za ugradnju na nezapaljive površine. 15. Klasa zaštite II, proizvod je dvostruko izoliran i ne treba ga uzemljivati. 16. Proizvod namijenjen uporabi samo sa samozaštitnim halogenim žaruljama. 17. Minimalna udaljenost od osvijetljenog predmeta (metara). 18. Koristite žarulje prikladne za svjetiljku i ne prekoračite maksimalnu snagu. 19. Zaštita od čvrstih predmeta većih od 12 mm. Nema zaštite od vode. 20. Zaštita od krutih tvari promjera većeg od 1 mm. Zaštita od prskanja vode. 21. Otporan na prašinu, zaštita od jakih mlaza vode (voodotopna). 22. Upozorenje, opasnost od električnog udara. 23. Simbol koji označava obvezu razdvajanja otpadne električne i elektroničke opreme. Za proizvode s ovom oznakom zabranjeno ih je bacati u obično smeće s drugim otpadom. Oni mogu biti štetni za okoliš i zdravlje ljudi, zahtijevaju poseban oblik obrade, posebno odpravak, recikliranje i / ili neutralizaciju. Informacije o mjestima za prikupljanje / sakupljanje mogu se dobiti od vašeg lokalnog predstavnika ili prodavača ove vrste opreme. Rabljena oprema također se može vratiti na prodajno mjesto ako kupite novi proizvod iste vrste. Gornja pravila primjenjuju se na područje Europske unije. U slučaju prodaje u drugim zemljama trebalo bi se primijeniti zakonski propisi koji su na snazi u određenoj zemlji.

21. -SRV- УПУТСТВА ЗА БЕЗБЕДНОСТ И УПОТРЕБУ

ПАЖЊА: Пре него што започнете радове на монтажи, пажљиво прочитајте упутства.

• Производ је намењен за осветљење у стамбеним зградама и зградама опште намене. • Не постављајте у просторије са повећаном влажношћу, прашином и атмосферој која садржи друге хемијске агенсе. • Електричну повезивање је дозвољено само специјализованим радницима. • Морају се поштовати прописи за уградњу у складу са националним грађевинским прописима. • Пажња! Пре почетка монтажних радова или замене извора свелости, искључите каблове за напајање са извора напона - уклоните осигурач или окрените прекидач у положај "ОФФ". • Уверите се да електрични каблови нису оштећени током инсталације. • Пажња! Производ сезначајно загрева у подручју извора свелости. Пратите упутства за састављање на производу и у упутствима за састављање. • Нега је ограничена само на његову површину. При томе се мора обезбедити да влага не уђе у прикључне просторе или делове који воде електричну енергију. • Ако су силиконске цеви укључене са производом, треба их поставити на прикључне каблове како би се заштитили од прегревања. • Да би се спречиле опасности, замену било кој унутрашњег кабла сме да обавља само произвођач, његов сервисни центар или други овлашћени стручњак. • Произвођач здржава право промене дизајна производа и његових техничких спецификација. • Користите производ само у складу са његовим дизајном и намењеном употребе. • Инсталација и употреба која није у складу са препорукама овог упутства представља опасност од струјног udara, опекодина, пожара и других материјалних и нематеријалних губитака. • Произвођач није одговоран за било какву штету или штету насталу због неправилне инсталације и употребе производа.

НАПОМЕНА: Погледајте означавање и симболе на натписној ploчници и амбалажи производа. Испод ћете пронаћи објашњења и референтне бројеве свих simbola који се појављују на почетку овог приручника.

1. Oznaka koja potvrđuje usklađenost proizvoda sa zahtjevima direktiva Evropske unije. 2. Oznaka koja potvrđuje usklađenost proizvoda sa zahtjevima Ujedinjenog Kraljevstva. 3, 4, 5. Fazni provodnik. 6. Neutralna žica. 7. Zaštitni provodnik. 8. Samo za unutrašnju upotrebu. 9. Zamenite slomljeni zaštitni ekran originalnim delovima. 10. Ne zurite u radni izvor svelosti. 11. Ne radi sa spoljnim priгуишвачем осветљења. 12. LED modul zamenjiv. 13. LED modul nije zamenjiv. 14. Proizvod pogodan samo za ugradnju na nezapaljive površine. 15. Klasa zaštite IИ, proizvod je dvostruko izolovan i ne treba ga uzemljivati. 16. Proizvod намењен само за употребу са samozaštitним halogenim lampama. 17. Minimalna udaljenost od осветљеног predmeta (metara). 18. Koristite siljalice погодне за siljalicu и не prelazite maksimalnu снагу. 19. Zaštita od čvrstih predmeta većih od 12 mm. Nema zaštite od vode. 20. Zaštita od čvrstih materija prečnika više od 1 mm. Zaštita od prskanja vode. 21. Otporan na prašinu, zaštita od jakih mlazina vode (voodotopni). 22. Upozorenje, opasnost od električnog udara. 23. Simbol koji označava obvezu razdvajanja otpadne električne i elektroničke opreme. Za proizvode sa ovom etiketom zabranjeno im je bacati u običnu smeće zajedno sa drugim otpadom. Oni mogu biti štetni za životnu sredinu и zdravlje ljudi, zahtijevaju poseban oblik obrade, posebno odpravak, recikliranje и / или neutralizaciju. Informacije о mjestima за prikupljanje / prikupljanje mogu се dobiti od vašeg lokalnog predstavnika или prodavača ove vrste opreme. Polovna oprema се такође може vratiti на prodajno место ако купите нови proizvod iste vrste. Gornja pravila односе се на područje Europske unije. U slučaju prodaje у drugim zemљama trebalo би применити законске propise koji су на снази у određenoj zemlji.

22. -NL- VEILIGHEIDS- EN GEBRUIKSINSTRUCTIES

LET OP: Lees aandachtig de instructies voordat u met de montage begint.

• Het product is bedoeld voor verlichtingsdoeleinden in woningen en gebouwen voor algemeen gebruik. • Niet installeren in ruimtes met een verhoogde luchtvochtigheid, stof en een atmosfeer die andere chemische stoffen bevat. • Het maken van elektrische aansluitingen is alleen toegestaan voor gespecialiseerd personeel. • Installatievoorschriften in overeenstemming met de nationale bouwvoorschriften moeten in acht worden genomen. • Aandacht! Voordat u met montagewerkzaamheden begint of de lichtbron vervangt, koppelt u de voedingskabels los van de spanningsbron, verwijdt u de zekering of zet u de schakelaar in de stand "OFF". • Zorg ervoor dat de elektrische kabels tijdens de installatie niet beschadigd raken. • Aandacht! Het product warmt aanzienlijk op in de buurt van de lichtbron. Volg de montage-instructies op het product en in de montage-instructies. • De zorg beperkt zich alleen tot het oppervlak. Daarbij moet ervoor worden gezorgd dat er geen vocht in de aansluitruimtes of elektrisch geleidende delen terechtkomt. • Als er siliconenslangen bij het product worden geleverd, moeten deze op de aansluitkabels worden geplaatst ter bescherming tegen oververhitting. • Om gevaren te voorkomen mag vervanging van interne kabels alleen worden uitgevoerd door de fabrikant, zijn servicecentrum of een andere geautoriseerde specialist. • De fabrikant behoudt zich het recht voor om het ontwerp van het product en de technische specificaties ervan te wijzigen. • Gebruik het product alleen in overeenstemming met het ontwerp en het beoogde gebruik. • Installeer het gebruik die niet overeenkomen met de aanbevelingen in deze handleiding vormen een risico op elektrische schokken, brandwonden, brand en andere materiële of immateriële verliezen. • De fabrikant is niet verantwoordelijk voor enige schade of schade die voortvloeit uit onjuiste installatie en gebruik van het product.

OPMERKING: raadpleeg de labels en symbolen op het typeplaatje van het product en de verpakking. Hieronder vindt u uitleg en referentienummers voor alle symbolen die aan het begin van deze handleiding verschijnen.

1. Markering die bevestigt dat het product voldoet aan de eisen van de richtlijnen van de Europese Unie. 2. Een markering die bevestigt dat het product voldoet aan de vereisten van het Verenigd Koninkrijk. 3, 4, 5. Fasegeleider. 6. Neutrale draad. 7. Beschermende geleider. 8. Alleen voor gebruik binnenshuis. 9. Vervang een kapot beschermend scherm door originele onderdelen. 10. Kijk niet naar de werkende lichtbron. 11. Werkt niet aan een externe verlichtingsdimmer. 12. LED-module vervangbaar. 13. LED-module niet vervangbaar. 14. Product alleen geschikt voor installatie op niet-brandbare oppervlakken. 15. Beschermingsklasse II, het product is dubbel geïsoleerd en hoeft niet te worden geaard. 16. Product alleen bedoeld voor gebruik met zelfafschermende halogeenlampen. 17. Minimale afstand tot het verlichte object (meter). 18. Gebruik lampen die geschikt zijn voor de armatuur en overschrijft het maximale vermogen niet. 19. Bescherming tegen vaste voorwerpen groter dan 12 mm. Geen bescherming tegen water. 20. Bescherming tegen vaste stoffen met een diameter van meer dan 1 mm. Bescherming tegen opspattend water. 21. Stofdicht, bescherming tegen sterke waterstralen (spatwaterdicht). 22. Waarschuwing, risico op elektrische schokken. 23. Het symbool dat de verplichting aangeeft om de inzameling van afgedankte elektrische en elektronische apparatuur te scheiden. Voor producten met dit label is het verboden deze samen met ander afval in het gewone huisvuil te gooien. Ze kunnen schadelijk zijn voor het milieu en de menselijke gezondheid en vereisen een speciale vorm van verwerking, met name terugwinning, recycling en / of neutralisatie. Informatie over ophaal- / ophaalpunten is verkrijgbaar bij uw gemeente of dealer van dit type apparaat. De gebruikte apparatuur kan ook worden teruggebracht naar het verkooppunt als u een nieuw product van hetzelfde type koopt. Bovenstaande regels zijn toe passing op het gebied van de Europese Unie. Bij verkoop in andere landen moeten de in een bepaald land geldende wettelijke voorschriften worden toegepast.

23. -DK- SIKKERHEDS- OG BRUGSINSTRUKTIONER

OBŠ: Før monteringsarbejdet påbegyndes, skal du læse instruktionerne omhyggeligt.

• Produktet er beregnet til belysning i boliger og bygninger til almene formål. • Må ikke installeres i rum med øget luftfugtighed, støv og atmosfære, der indeholder andre kemiske midler. • Udførelse af elektriske forbindelser er kun tilladt af specialister. • Installationsbestemmelser i henhold til nationale bygningsreglementer skal overholdes. • OBŠ! Inden monteringsarbejdet påbegyndes eller lyskildens udskiftes, skal du frakoble strømkablerne fra spændingskilden - fjern sikringen eller drej kontakten til positionen "OFF". • Sørg for, at de elektriske kabler ikke beskadiges under installationen. • OBŠ! Produktet opvarmes betydeligt i lyskildens område. Følg monteringsvejledningen på produktet og i monteringsvejledningen. • Pleje er kun begrænset til overfladen. Derved skal det sikres, at der ikke trænger fugt ind i tilslutningsrumme eller elektrisk ledende dele. • Hvis der følger silikoneslanger med produktet, skal de placeres på tilslutningskablerne for at beskytte mod overophedning. • For at undgå farer må udskiftning af interne kabler kun udføres af producenten, dennes servicecenter eller en anden autoriseret specialist. • Producenten forbeholder sig ret til at ændre produktets design og dets tekniske specifikationer. • Brug kun produktet i overensstemmelse med dets design og tilsligtede brug. • Installation og brug, der ikke er i overensstemmelse med anbefalingerne i denne vejledning, udgør en risiko for elektrisk stød, forbrændinger, brand og andre materielle og ikke-materielle tab. • Producenten er ikke ansvarlig for skader eller skader som følge af forkert installation og brug af produktet.

BEMÆRK: Se mærkningerne og symbolerne på produktets typeskilt og emballage. Nedenfor finder du forklaringer og referencenumre for alle symbolerne, der vises i begyndelsen af denne manual.

1. Mærket, der bekræfter produktets overensstemmelse med kravene i EU-direktiverne. 2. Et mærke, der bekræfter produktets overensstemmelse med kravene i Det Forenede Kongerige. 3, 4, 5. Fase-leder. 6. Neutral ledning. 7. Beskyttelsesleder. 8. Kun til indendørs brug. 9. Udskift enhver beskadiget beskyttelsseskærm ved hjælp af originale

dele. 10. stirr ikke på den arbejdede lyskilde. 11. Virker ikke med en ekstern lysdæmper. 12. LED-modul udkiftelig. 13. LED-modul kan ikke udskiftes. 14. Produkt, der kun er egnet til installation på ikke-brandfarlige overflader. 15. Beskyttelsesklasse II, produktet er dobbeltisoleret og behøver ikke jordforbindelse. 16. Produkt, der kun er beregnet til brug med selvafskærmende halogenlamper. 17. Minimum afstand fra det oplyste objekt (meter). 18. Brug pærer, der passer til armaturet, og overskrid ikke den maksimale effekt. 19. Beskyttelse mod faste genstande over 12 mm. Ingen beskyttelse mod vand. 20. Beskyttelse mod faste stoffer, der er større end 1 mm i diameter. Beskyttelse mod stænkende vand. 21. Støvæt, beskyttelse mod stærke vandstråler (vandstråleskisser). 22. Advarsel, risiko for elektrisk stød. 23. Symbolet, der angiver forlygtelsen til at adskille innsamling af elektrisk og elektronisk udstyr. For produkter med denne etiket er det forbudt at smide dem i almindeligt affald med andet affald. De kan være skadelige for miljøet og menneskers sundhed, kræve en særlig form for forarbejdnig, især nyttiggørelse, genbrug og / eller neutralisering. Oplysninger om innsamlings- / innsamlingssteder kan fås hos din lokale myndighed eller forhandler af denne type udstyr. Det brugte udstyr kan også returneres til salgsstedet, hvis du køber et nyt produkt af samme type. Ovenstående regler gælder for Den Europæiske Unions område. I tilfælde af salg i andre lande bør de gældende lovbestemmelser i et givet land anvendes.

24. -SWE- SÄKERHETS- OCH ANVÄNDARINSTRUKTIONER

OBŠ: Läs noggrant igenom instruktionerna innan monteringsarbetet påbörjas.

• Produkten är avsedd för belysningsändamål i bostads- och allmännyttiga byggnader. • Installera inte i rum med ökad luftfuktighet, damm och atmosfär som innehåller andra kemiska ämnen. • Att göra elektriska anslutningar är endast tillåtet för specialister. • Installationsföreskrifter i enlighet med nationella byggregler måste följas. • OBŠ! Innan du påbörjar monteringsarbetet eller byter ljuskällan, koppla bort strömkablarna från spänningskällan - ta bort sikringen eller vrid strömbrytaren till "OFF"-läget. • Se till att elkablarna inte skadas under installationen. • OBŠ! Produktens värms upp avsevärt i området för ljuskällan. Följ monteringsanvisningen på produktten och i monteringsanvisningen. • Skötseln begränsas endast till dess yta. Därvid måste det säkerställas att fukt inte kommer in i anslutningsutrymmen eller elektriskt ledande delar. • Om silikonör medföljer produktten bör de placeras på anslutningskablarna för att skydda mot överhettning. • För att förebygga faror får byte av eventuell intern kabel endast utföras av tillverkaren, dess servicecenter eller annan auktoriserad specialist. • Tillverkaren förbehåller sig rätten att ändra produktens design och dess tekniska specifikationer. • Använd endast produktten i enlighet med dess design och avsedda användning. • Installation och användning som inte överensstämmer med rekommendationerna i denna handbok medför en risk för elektriska stötar, brännskador, brand och andra materiella och icke-materiella förluster. • Tillverkaren ansvarar inte för skador eller skador som uppstår på grund av felaktigt installation och användning av produktten.

OBŠ! Se märkningern och symbolerna på produktens typeskilt och förpackning. Nedan hittar du förklaringar och referensnummer för alla symboler som visas i början av denna manual.

1. Märke som bekräftar att produktten uppfyller kraven i EU: s direktiv. 2. Ett märke som bekräftar produktens överensstämmelse med kraven i Storbritannien. 3, 4, 5. Fasedrare. 6. Neutral tråd. 7. Skyddsledare. 8. Endast för inomhusbruk. 9. Byt ut alla trasiga skyddsskärmar med originaldelar. 10. Stora inte på den fuktiga ljuskällan. 11. Fungar inte med en extern belysningsdimmer. 12. LED-modul utbyttbar. 13. LED-modul kan inte bytas ut. 14. Produkt som endast är lämplig för installation på icke-brandfarliga ytor. 15. Skyddsskass II, produktten är dubbelsolerad och behöver inte jords. 16. Produkt avsedd för användning endast med självskyddande halogenlamper. 17. Minsta avstånd från det upplysta objektet (meter). 18. Använd glödlampor som är lämpliga för armaturen och överskrid inte den maximala effekten. 19. Skydd mot fasta föremål större än 12 mm. Ingen skydd mot vatten. 20. Skydd mot fasta ämnen som är större än 1 mm i diameter. Skydd mot stänkande vatten. 21. Dammtät, skydd mot starka vattenstrålar (vattenspråtasker). 22. Varning, risk för elektrisk stöt. 23. Symbolen som anger skyldigheten att separera avfallshantering av elektrisk och elektronisk utrustning. För produkter med denna etikett är det förbjudet att kasta dem i vanligt skräp tillsammans med annat avfall. De kan vara skadliga för miljön och människors hälsa, kräva en speciell form av bearbetning, särskilt återvinning, återvinning och / eller neutralisering. Information om insamlings- / insamlingsplatser kan erhållas från din lokala myndighet eller återförsäljare av denna typ av utrustning. Den begagnade utrustningen kan också returneras till försäljningsstället om du köper en ny produkt av samma typ. Övanstående regler gäller för Europeiska unionens område. Vid försäljning i andra länder bör gällande lagbestämmelser tillämpas i ett givet land.

25. -NO- SIKKERHETS- OG BRUKSINSTRUKSJONER

OBŠ: Før du starter monteringsarbeidet, må du lese instruksjonene nøye.

• Produktet er beregnet for belysningsformål inne i boliger og bygninger til generell bruk. • Må ikke installeres i rom med økt fuktighet, støv og atmosfære som inneholder andre kjemiske midler. • Elektriske tilkoblinger er kun tillatt for fagarbeidere. • Installasjonsforskrifter i henhold til nasjonale byggeforskrifter skal overholdes. • OBŠ! Før du starter monteringsarbeidet eller skifter lyskilden, koble fra strømkablene fra spenningskilden - fjern sikringen eller vri bryteren til "AV"-posisjon. • Sørg for at de elektriske kablene ikke blir skadet under installasjonen. • OBŠ! Produktet varmes opp betydelig i området av lyskilden. Følg monteringsanvisningen på produktet og i monteringsanvisningen. • Pleie er begrenset til overflaten. Ved å gjøre dette må det sikres at fukt ikke kommer inn i koblingsrommene eller elektrisk ledende deler. • Hvis silikonør følger med produktet, bør de plasseres på tilkoblingskablene for å beskytte mot overoppheting. • For å unngå farer, må utskifting av intern kabel kun utføres av produsenten, dennes servicecenter eller en annen autorisert spesialist. • Produsenten forbeholder seg retten til å endre utformingen av produktet og dets tekniske spesifikasjoner. • Bruk produktet kun i samsvar med dets design og tiltenkte bruk. • Installasjon og bruk som ikke er i samsvar med anbefalingene i denne håndboken, utgør en risiko for elektrisk stød, brannskader, brann og andre materielle og ikke-materielle tap. • Produzenten er ikke ansvarlig for skade eller skade som følge av feil installasjon og bruk av produktet.

MERKNAD: Se merkningen og symbolene på produktetkiltet og emballasjen. Nedenfor finner du forklaringer og referansenummer for alle symbolene som vises i begynnelsen av denne håndboken.

1. Markering die bevestigat dat het product voldoet aan de eisen van de richtlijnen van de Europese Unie. 2. Een markering die bevestigat produktet overholder kravenie i EU-direktive. 2. Et merke som bekræfter produktets samsvar med kravene i Storbritannia. 3, 4, 5. Fase-leder. 6. Neutral ledning. 7. Beskyttende leder. 8. Kun til indendørs bruk. 9. Bytt ut ødelagt beskyttelsseskjerm med originale deler. 10. Ikke sturr på lyskilden. 11. Fungere ikke med en ekstern lysdimmer. 12. LED-modul utskiftbar. 13. LED-modul kan ikke byttes ut. 14. Produkt egnet bare for installasjon på ikke-brennbare overflater. 15. Beskyttelsesklasse II, produktet er dobbeltisoleret og trenger ikke jords. 16. Produkt beregnet på bruk bare med selvbeskyttende halogenlamper. 17. Minimum avstand fra det opplyste objektet (meter). 18. Bruk pærer som passer til armaturen, og ikke overskrid maksimal effekt. 19. Beskyttelse mot faste gjenstander større enn 12 mm. Ingen beskyttelse mot vann. 20. Beskyttelse mot faste stoffer som er større enn 1 mm i diameter. Beskyttelse mot sprutvann. 21. Støvtett, beskyttelse mot sterke vannstråler (vannsprøyskisser). 22. Advarsel, fare for elektrisk stød. 23. Symbolet som indikerer plikten til å skille innsamling av elektrisk og elektronisk utstyr. For produkter med denne etiketten er det forbudt å kaste dem i vanlig søppel med annet avfall. De kan være skadelige for miljøet og menneskers helse, krever en spesiell form for prosessering, spesielt gjenvinning, resikulering og / eller nøytralisering. Informasjon om innsamlings- / innsamlingssteder kan fås hos din lokale myndighet eller forhandler av denne typen utstyr. Brukt utstyr kan også returneres til salgsstedet hvis du kjøper et nytt produkt av samme type. Ovennevnte regler gjelder for EU. Når det gjelder salg i andre land, bør de gjeldende lovbestemmelser i et gitt land anvendes.

26. -FI- TURVALLISUUS- JA KÄYTTÖOHJEET

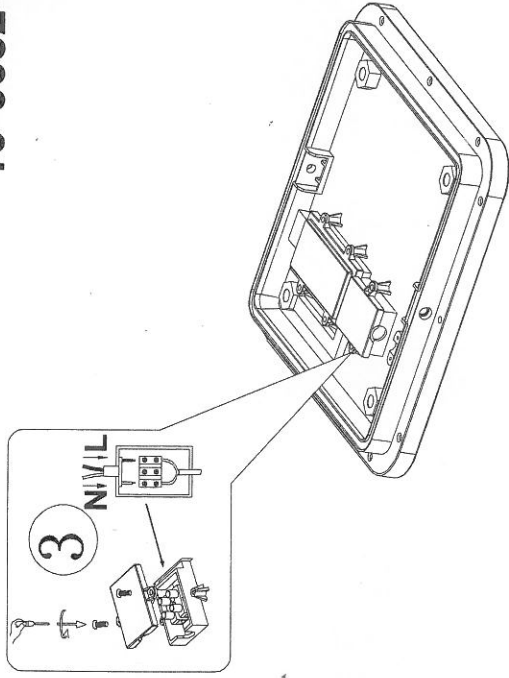
HUOMAA: Lue ohjeet huolellisesti ennen asennustöiden aloittamista.

• Tuote on tarkoitettu valaistukseen asuin- ja yleisrakennusten sisällä. • Älä asenna tiloihin, joissa on korkea kosteus, pöly ja ilmakehä, joka sisältää muita kemiallisia aineita. • Sähköliitäntöjen tekeminen on sallittua vain asiantuntijatyöntekijöillä. • Asennusmääräykset on noudatettava kansallisten rakennusmääräysten mukaisesti. • Huomio! Ennen kokoonpanotoiden aloittamista tai valonlähteen vaihtamista, irrota virtajohdot jännitelähteestä - irrota sulake tai käännä kytkin "OFF"-asentoon. • Varmista, että sähkökaapellit eivät vaurioudu asennuksen aikana. • Huomio! Tuote kuumenee merkittävästi valonlähteen alueella. Noudatta tuoteessa olevia asennusohjeita ja asennusohjeita. • Hoito rajoittuu vain sen pintaan. Täällin on varmistettava, ettei kosteutta pääse liitäntäloihin tai sähköä johtaviin osiin. • Jos tuotteen mukana toimitetaan silikonputkia, ne tulee asettaa liitäntäkaapeleiden päälle yllkuumenemisen estämiseksi. • Valmistaja pidättää huoltokäytön tai muu valtuutetun asiantuntijan saat vaihtaa sisäisen kaapelin vaarojen välttämiseksi. • Valmistaja pidättää oikeuden muuttaa tuotteen rakennetta ja sen teknisiä tietoja. • Käytä tuotetta vain sen suunnitellun ja käyttöohjeituksen mukaisesti. • Tämän oppaan suositusten vastainen asennus ja käyttö aiheuttaa sähköiskun, palovammojen, tulipalon ja muiden aineellisten ja aineettomien menetysten vaaran. • Valmistajaa ei ole vastuussa mistään vahingoista, jotka johtuvat tuotteen virheellisestä asennuksesta ja käytöstä.

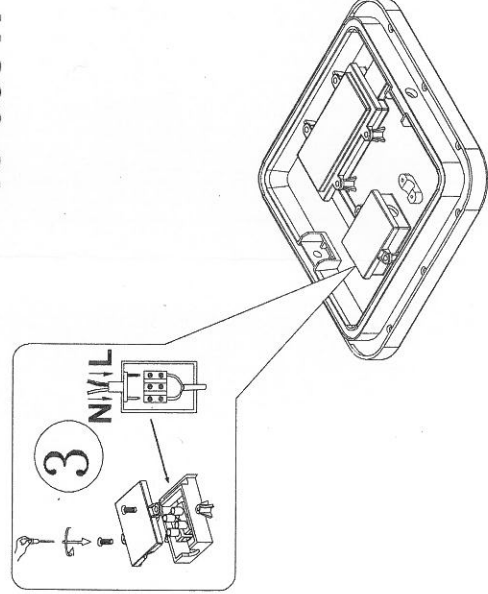
HUOMAA: Katso tuotteen nimikivessä ja pakkauksessa olevat merkinnät ja symbolit. Alta löydät selitykset ja viitenumerot kaikille tämän oppaan alussa oleville symboleille.

1. Merkki, joka vahvistaa tuotteen olevan Euroopan unionin direktiivien vaatimusten mukainen. 2. Merkintä, joka vahvistaa Yhdistyneen kuningaskunnan vaatimusten s. 3, 4, 5. Vaihejohto. 6. Nollajohto. 7. Suojajohtoin. 8. Vain sisäkäyttöön. 9. Vaihda murtunut suojanäyttö alkuperäisillä osilla. 10. Älä tuljota toimivaa valonlähdettä. 11. Ei toimi ulkoisen valaistuksen himmentimien kanssa. 12. Vaihdettaa LED-moduuli. 13. Ei vaihdettava LED-moduuli. 14. Tuote soveltuu asennettavaksi vain palamattomille pinnille. 15. Suojausluokka II, tuoteessa on kaksoisieristys, eikä sitä tarvitse maadoittaa. 16. Tuote on tarkoitettu käytettäväksi vain itsesuojautuvien halogeenilampujen kanssa. 17. Minimietäisyys valaistusta kohteesta (metriä). 18. Käytä tähän valaisimeen sopivia lampuja äläkä ylitä enimmäisteho. 19. Suojaus yli 12 mm:n kiinteitä esineitä vastaan. Ei suojaä vedeltä. 20. Suojaus halkaisijaltaan yli 1 mm:n kiinteitä epäpuhtauksia vastaan. Suojaus vesiroiskeilta. 21. Pölytiivis, suojaa voimakkaista vesisuihkusta (suihkuvuoto). 22. Varoitus, sähköiskun vaara. 23. Symboli, joka osoittaa velvollisuuden kerätä valkoiväiset sähkö- ja elektroniikkalaiterom. Tällä tavalla merkityitä tuotteita ei saa hävittää muu jätteen mukana. Ne voivat olla haitallisia ympäristölle ja ihmisten terveydelle ja vaatia erityisiä käsittelytapoja, erityisesti hyödyntämistä, kiertäystä ja/tai hävittämistä. Tietoja keräys-/keräyspisteistä saa paikallisilta viranomaisilta tai tämartyypisten laitteiden jälleenmyyjiltä. Myös käyettvät laitteet voidaan palauttaa myyntipisteeseen, jos ostetaan uusi samantyyppinen tuote. Yllä olevat säännöt koskevat Euroopan unionia. Muissa maissa tapahtuvassa myynnissä on noudatettava kunkin maan voimassa olevia lakeja.

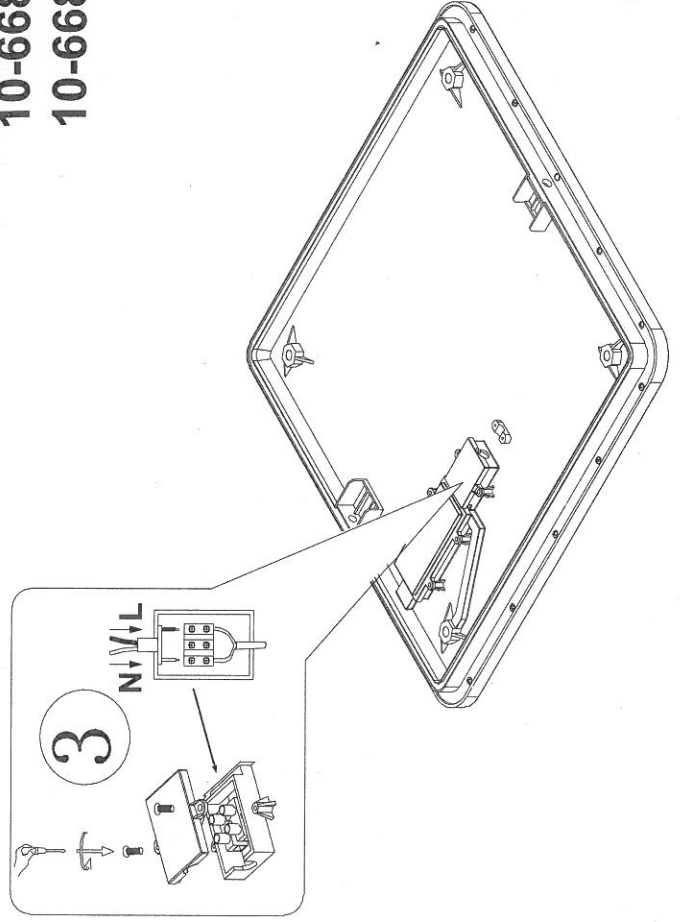
10-66787
10-66824



10-66770
10-66817



10-66800
10-66848



10-66794
10-66831

